

# Высокоскоростные осциллографы NI

## NI High-Speed Digitizers

Этот документ содержит информацию о том, как установить, настроить и протестировать высокоскоростные осциллографы компании NI, а также как начать программировать их с помощью программного обеспечения NI-SCOPE. Этот документ применим к следующим моделям осциллографов: NI 5102, NI 5105, NI 5112, NI 5114, NI 5122, NI 5124, NI 5142, NI 5152, NI 5620, NI 5621, NI 5911 и NI 5922.

Более подробную информацию о возможностях устройств и их программировании можно получить в документе *NI High-Speed Digitizers Help*. Технические спецификации для высокоскоростных осциллографов поставляются вместе с самими устройствами. Эти два документа можно найти в разделе **Пуск>>Программы>>National Instruments>>NI-SCOPE>>Documentation**.

Самые последние версии документов можно найти на сайте [ni.com/manuals](http://ni.com/manuals). Последнюю версию программы NI-SCOPE можно скачать на сайте [ni.com/idnet](http://ni.com/idnet).

## Содержание



Принятые обозначения .....	3
1. Проверка системных требований .....	3
2. Распаковка .....	4
3. Проверка содержимого набора .....	4
Другие необходимые элементы .....	5
4. Установка ПО .....	5
5. Установка аппаратуры .....	6
Модули PXI .....	6
Модули PXI Express .....	8
PCI-устройства .....	8
6. Настройка и тестирование в MAX .....	11
7. Программирование осциллографа .....	13
Интерактивное получение данных .....	13
Программное получение данных .....	13
Примеры NI-SCOPE .....	13
NI Example Finder .....	13
8. Первое изменение с помощью осциллографа .....	13
Приложение А: Лицевые панели SMC-устройств .....	15
Лицевые панели NI 5105 .....	15
Лицевые панели NI 5114 .....	16
Лицевые панели NI 5122/5124/5142/5922 .....	18
Лицевые панели NI 5152 .....	20
Приложение В: Лицевые панели традиционных устройств NI-DAQ .....	21
Лицевые панели NI 5102 .....	21

Лицевые панели NI 5112 .....	25
Лицевые панели NI 5620/5621 .....	26
Лицевая панель NI 5911 .....	28
Приложение С: Поиск неисправностей .....	29
Индикатор ACCESS LED на лицевой панели PXI-модуля выключен, когда PXI-шасси включено .....	29
Устройство не появляется в MAX .....	29
Прибор не проходит самотестирование .....	30
Ошибки при перегреве .....	30
Вопросы производительности при использовании MXI-соединений .....	30
Настройка синхронизации SMC-устройств .....	31
Особенности программирования NI 5112 .....	31
Приложение D: Техническая поддержка .....	32



## Принятые обозначения

В данном документе приняты следующие обозначения:

- >> Символ >> указывает последовательность пунктов меню и опций диалоговых окон, которые необходимо выбрать для получения желаемого результата. Последовательность **File>>Page Setup>>Options** означает, что нужно открыть меню **File**, выбрать пункт **Page Setup**, а затем выбрать **Options** из последнего диалогового окна.
-  Эта иконка обозначает дополнительную справочную информацию.
-  Эта иконка обозначает подсказку, в которой вы можете ознакомиться с важной информацией.
-  Эта иконка обозначает предупреждение. В нём вам рекомендуются меры предосторожности, которые следует принять во избежание травмы, потери данных или полного отказа системы.
- Полужирный шрифт** Полужирный шрифт выделяет пункты, которые вы должны выбрать в меню или в диалоговом окне.
- Курсив* Курсивом обозначены перекрестные ссылки или ключевые понятия.
- `Courier` Этим шрифтом выделяется текст или символы, которые вы должны ввести с клавиатуры, участки кода, примеры программ и примеры синтаксиса. Этот шрифт также используется для выделения имен дисков, путей к файлам, директорий, программ, подпрограмм, названий приборов, функций, операций, переменных, а также имен файлов и расширений.
- Полужирный Courier** Полужирный текст, набранный данным шрифтом, обозначает сообщения и ответы, которые компьютер автоматически выдаёт на экран. Этим шрифтом также выделены участки кода, которые отличаются от других примеров.
- Курсив Courier* Текст, набранный курсивом данного шрифта, обозначает место, куда вы должны ввести какое-то слово или значение.
- Платформа** Данный шрифт указывает на применимость данной информации только к определённой платформе.

## 1. Проверка системных требований

Для использования высокоскоростных осциллографов NI с NI-SCOPE, ваша система должна удовлетворять определённым требованиям. Более подробную информацию о минимальных и рекомендуемых системных требованиях, а также о поддерживаемых средах разработки приложений можно найти в документе *NI-SCOPE Readme*, которые находятся на NI-SCOPE CD.



**Замечание:** После установки NI-SCOPE документ *NI-SCOPE Readme* будет лежать по адресу **Пуск>>Программы>>National Instruments>>NI-SCOPE>>Documentation**.

## 2. Распаковка

Для предотвращения возможных повреждений, вызванных электростатическими эффектами, высокоскоростные осциллографы поставляются упакованными в специальные упаковки. Перед тем, как извлечь устройство из упаковки, коснитесь ею металлической части корпуса компьютера для снятия накопившегося статического заряда.



**Внимание:** При работе с осциллографом убедитесь, что вы заземлены с помощью специальной ленты, либо касаясь какого-нибудь заземленного металлического объекта. Не касайтесь открытых контактов или электрических цепей осциллографа.

Выньте осциллограф из упаковки, упаковочную пену и резиновые затычки винтов (для PXI/PXIe устройств) и исследуйте их на предмет оторвавшихся частей или признаков повреждения. Если окажется, что аппаратура повреждена, известите об этом National Instruments. Не устанавливайте повреждённый осциллограф компьютер или шасси.

Когда приборы не используются, их следует хранить в антистатических упаковках.

## 3. Проверка содержимого набора

В комплект набора высокоскоростного осциллографа входят следующие компоненты:

- Высокоскоростной осциллограф, приведённый в таблице ниже.

**Таблица 1.** Высокоскоростные осциллографы NI

Традиционные устройства NI-DAQ	Устройства, основанные на технологии SMC
NI PXI/PCI-5102	NI PXI/PCI-5105
NI PXI/PCI-5112	NI PXI/PCI-5114
NI PXI-5620	NI PXI/PXIe/PCI-5122
NI PXI-5621	NI PXI/PCI-5124
NI PCI-5911	NI PXI/PCI-5142
	NI PXI/PCI-5152
	NI PXI/PCI-5922



**Замечание:** Традиционные устройства – это те устройства, которые конфигурируются в Measurement & Automation Explorer (MAX) в разделе **Traditional NI-DAQ (Legacy) Devices**. Устройства, основанные на

технологии SMC, применяют разработку National Instruments – архитектуру ядра синхронизации и памяти (Synchronization and Memory Core, SMC). Эти устройства, конфигурируются в MAX в разделе **NI-DAQmx Devices**. Более подробную информацию можно найти в документе *NI High-Speed Digitizers Help*.

- Компакт-диск с ПО NI-SCOPE и руководством по высокоскоростным осциллографам.
- Другие компоненты:
  - Техническая спецификация осциллографа
  - Документ *Read Me First: Safety and Radio-Frequency Interference* о безопасности и воздействии радиочастотного излучения
  - Заметка *Maintain Forced-Air Cooling Note to Users* для пользователей устройств, основанных на технологии SMC
  - Компакт диск NI Spectral Measurements Toolkit CD (поставляется с SMC-устройствами, которые имеют память более 8 Мб)

## Другие необходимые элементы

Кроме компонентов набора, вам понадобятся другие элементы:

- Плоская отвёртка на 1/8 дюйма
- Какая-нибудь из следующих конфигураций:
  - **(PXI-устройства)** Шасси PXI, комбинированное шасси PXI/SCXI или шасси PXI/CompactPCI с контроллером и соответствующей документацией



**Замечание:** Если ваше приложение использует синхронизацию NI-TClk, то вы *должны* использовать шасси PXI. Более подробную информацию можно найти по адресу **NI High-Speed Digitizers Help>>Programming>>NI-TClk Synchronization Help**.

- **(PXI Express-устройства)** Шасси PXI Express с контроллером и соответствующей документацией
- **(PCI-устройства)** ПК и документация по нему

## 4. Установка ПО



**Внимание:** Программное обеспечение должно быть установлено до установки аппаратной части.

Для установки программного обеспечения, выполните следующие шаги:

1. (Необязательный) При использовании LabVIEW или какой-либо другой среды разработки приложений, установите её сейчас. Среда разработки должна быть установлена до инсталляции драйвера NI-SCOPE.
2. Установите NI-SCOPE с прилагаемого компакт-диска. Вставьте его в привод и нажмите Install Software в появившемся окне.



**Замечание:** Если окошко инсталлятора не появляется автоматически, откройте список файлов на компакт-диске и запустите файл `setup.exe`.

3. Следуйте указаниям программы инсталлятора. Для решения проблем и получения специфических инструкций по какой-либо операционной системе обратитесь к мастеру Hardware Installation Wizard на сайте [ni.com/support/install](http://ni.com/support/install).  
**(Windows Vista)** Пользователи могут получать сообщения о правах доступа и безопасности в процессе установки. Для завершения установки нужно подтверждать предложения системы.
4. По завершении установки, диалоговое окно предложит перезапустить, выключить компьютер или перезапустить его позже. Перезапустите компьютер (пункт **Restart**).
5. Если на вашей системе работает LabVIEW Real-Time Module, то скачивать NI-SCOPE на машину следует через MAX. Более подробную информацию можно найти в системе помощи *Measurement & Automation Explorer Remote Systems Help*, выбрав в **MAX Help**>>**Help Topics**>>**Remote Systems**.

## **5. Установка аппаратуры**

В этом разделе описана процедура установки оборудования для платформ PXI и PCI.



**Замечание:** Программное обеспечение должно быть установлено до установки аппаратной части.

Для предотвращения загрязнения устройства или его повреждения электростатическим зарядом, держите устройство за края или металлическую скобу. Более подробную информацию можно найти в документе *Read Me First: Safety and Radio-Frequency Interference*.



**Внимание:** ПК или шасси *должны* быть выключены и отключены от сети перед установкой оборудования.

## **Модули PXI**

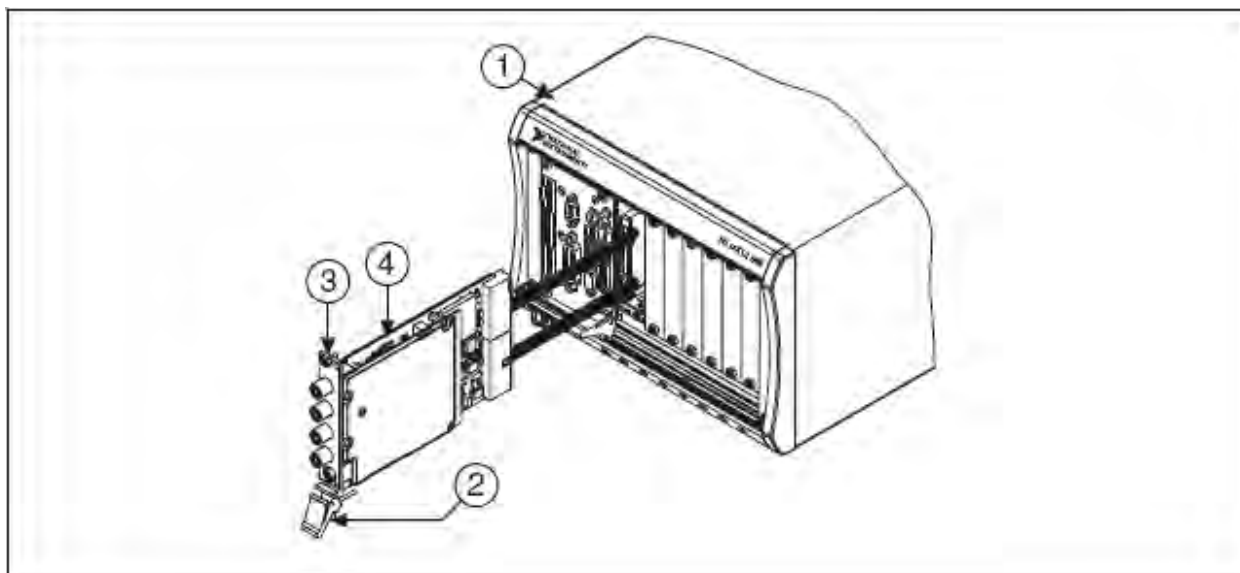
Модули PXI являются точными приборами и с ними надо обращаться аккуратно. Не подвергайте модули температурному воздействию или влажности выше указанных в спецификации максимумов. Отчистка модуля от пыли может производиться только

воздушной струей. Не следует чистить устройство какими-либо растворами или жидкостями.

Модули PXI могут быть установлены в любой PXI разъем, отмеченный знаком совместимости периферийного слота (кружочек с номером разъема).

Для установки PXI-модуля следует выполнить следующие шаги:

1. Выключите и отключите от сети шасси PXI перед установкой модуля.
2. Если у шасси имеется возможность выбора скорости вращения куллеров, убедитесь, что они все поставлены на максимум.
3. Разместите шасси таким образом, чтобы отверстия входа и выхода воздуха были открыты. Более подробную информацию можно найти в документации по шасси PXI.
4. Убедитесь, что рычаг эжектора открыт (нижнее положение)
5. Держа модуль за рычаг эжектора, вставьте его в пустой разъем. Убедитесь, что модуль вошёл в соответствии с направляющими на шасси.
6. Вставьте модуль до конца и закрепите его, потянув вверх рычаг эжектора.
7. Закрутите крепёжные винты сверху и снизу лицевой панели модуля. Если оба винта не будут закручены, это может сказаться на производительности.
8. Проверьте, что вентиляторы на шасси работают и не засорены пылью и грязью, которая может ограничивать поток воздуха.
9. Перед запуском модуля, закройте все пустые PXI разъёмы с помощью PXI панелей или блокираторов разъёмов, которые можно купить на сайте [ni.com](http://ni.com).
10. Подключите к сети и включите шасси PXI.



1 Шасси PXI

2 Рычаг эжектора

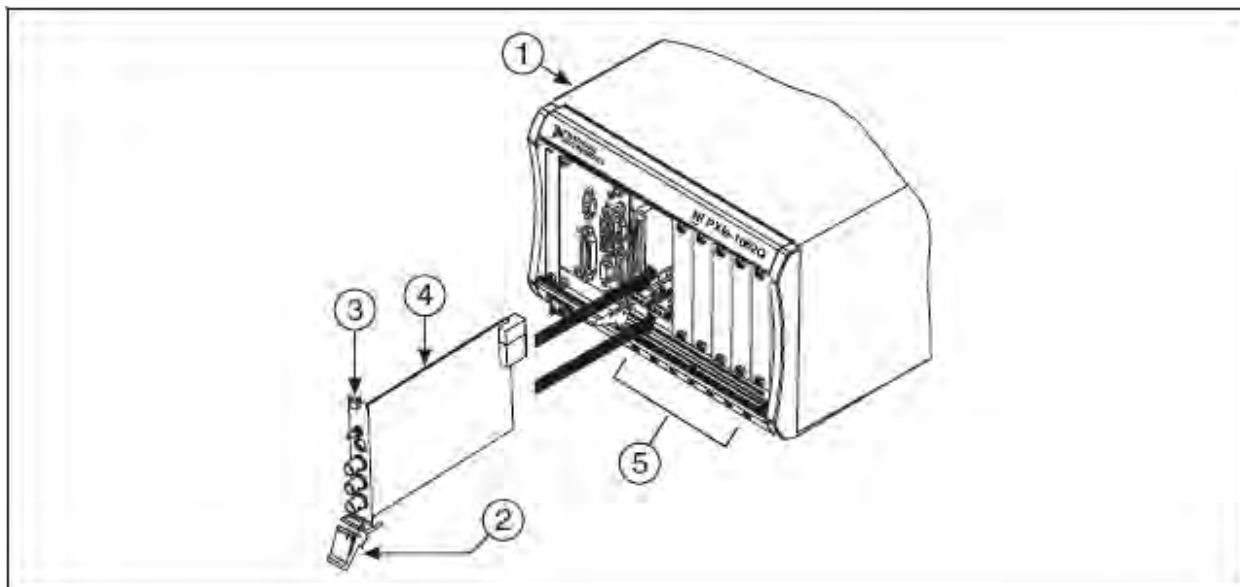
3 Крепёжные винты

4 Модуль PXI

**Рисунок 1.** Установка PXI модуля

## Модули PXI Express

Следуйте инструкциям по установке PXI модуля (выше) и установите модуль в разъем PXI Express. Информацию о маркировке PXI Express разъемов можно найти в документации по шасси.



- 1 Шасси PXI Express
- 2 Рычаг эжектора
- 3 Крепёжные винты

- 4 Модуль PXI Express
- 5 Маркировка разъемов шасси

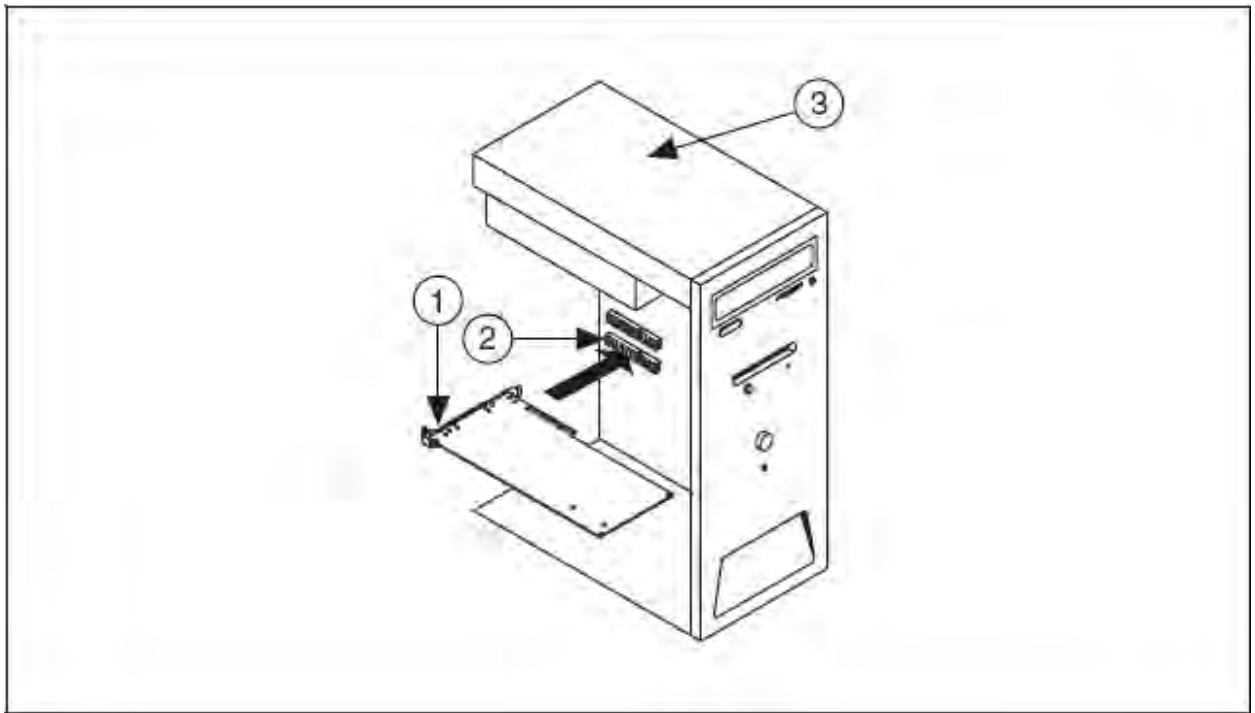
Рисунок 2. Установка модуля PXI Express

## PCI-устройства

Для установки платы PCI необходимо выполнить следующие шаги:

1. Выключите и отключите от сети ПК.
2. Снимите крышку корпуса.
3. Вставьте плату в свободный PCI слот, как показано на рис. 3.





1 PCI устройство  
2 Разъём PCI

3 ПК

**Рисунок 3.** Установка PCI платы



**Совет:** Для увеличения воздушного потока и продления срока службы PCI устройства оставьте соседний разъём PCI пустым.

**(NI PCI-5911)** При установке платы NI PCI-5911 проверьте, что BNC коннектор находится по центру металлической рамки корпуса, как показано на рис.4. Если внешняя часть BNC коннектора будет касаться корпуса ПК, может происходить ухудшение качества сигнала. Для минимизации шума не позволяйте внешней части коннектора BNC соприкасаться или находиться близко с металлическим частям ПК.

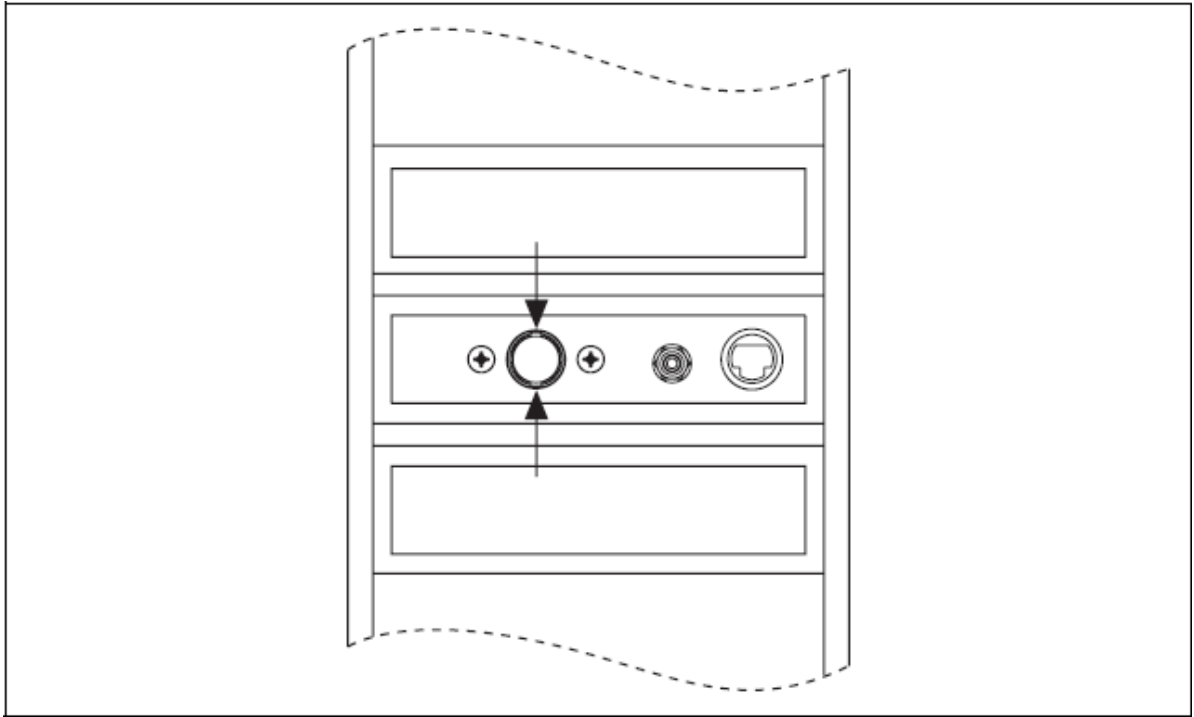


Рисунок 4. Установка NI PCI-5911

Несколько устройств NI 5911 внутри одного компьютера могут повысить температуру выше указанного предела в спецификациях, что приведёт к получению неточных данных. Компания NI строго рекомендует оставлять пустой PCI разъём между платами NI 5911 или вставить в корпус дополнительные вентиляторы охлаждения.

4. Закрепите плату, с помощью винта.



**Внимание:** Важно полностью закрутить крепёжный винт, чтобы обеспечить механическую стабильность и создать хороший контакт с «землёй».

Неправильно закреплённый прибор может получать неточные результаты.

**(SMC-устройства)** Некоторые производители корпусов для ПК используют пластиковый рычажок для фиксации PCI устройств. Такой рычаг не подходит и *должен* быть снят. Используйте входящий в комплект винт для закрепления осциллографа. Или вы можете использовать другой корпус.

5. Поставьте обратно крышку корпуса.
6. Подключите ПК к сети и включите его.
7. **(SMC-устройства)** Проверьте, что опция spread-spectrum clocking (синхронизация с широким диапазоном) включена в BIOS компьютера. Как это сделать, можно узнать из документации ПК.



**Замечание:** Для SMC-устройств функция синхронизации с широким диапазоном варьирует сигнал тактирования в небольшом частотном диапазоне. Отключение этой опции может повлиять на точность устройства.

## **6. Настройка и тестирование в MAX**



**Замечание:** При настройке прибора в MAX помните, что все SMC-устройства конфигурируются в разделе NI-DAQmx и называются в MAX соответственно – устройства NI-DAQmx. Однако после настройки этих устройств в MAX вы можете использовать NI-SCOPE для их программирования.

1. Запустите MAX.
2. Откройте ветку **Devices and Interfaces** (Приборы и интерфейсы) для получения списка установленных устройств. При использовании осциллографа с модулем реального времени (LabVIEW Real-Time Module) откройте ветку **Remote Systems** (Удалённые системы). Найдите требуемый IP-адрес или имя, откройте его и затем раскройте ветку **Devices and Interfaces**.

Дерево конфигураций содержит как традиционные приборы NI-DAQ, так и устройства NI-DAQmx.

3. Если вашего устройства нет в списке, нажмите клавишу <F5> для его обновления. Если устройство всё равно не появляется, повторите шаги, описанные в разделе 5. *Установка аппаратуры*. Для получения более подробной информации об использовании MAX, обратитесь к файлам помощи этой программы.



**Замечание:** Операционная система Windows Vista не поддерживает некоторые традиционные устройства NI-DAQ. Обратитесь к документу *NI-SCOPE Readme File* для получения списка ОС, совместимых с вашим осциллографом.

4. Запишите номер устройства или его имя, назначенное MAX. Это число потребуется при программировании устройства.
  - **(Традиционные устройства NI-DAQ)** Выберите устройство в представлении конфигурации для просмотра его свойств. Номер устройства находится в колонке Value. По умолчанию имя ресурса, выделяемое устройству, имеет вид DAQ::n, где n – это номер устройства, выданного MAX. Устройства NI-SCOPE, которые настраиваются в разделе Traditional NI-DAQ, не поддерживаются модулем реального времени LabVIEW.
  - **(Устройства NI-DAQmx)** Присвоенное имя добавляется к метке устройства, которое отображается в конфигурационном дереве. К примеру, после установки осциллографа, метка устройства в конфигурационном дереве может отображаться в виде NI PXIe-5122: "Dev1", где Dev1 – это имя устройства. При разработке приложения имя ресурса соответствует имени устройства, назначенного MAX. Модулем реального времени LabVIEW поддерживаются только те устройства NI-SCOPE, которые находятся в разделе NI-DAQmx Devices.



**Замечание:** Для того, чтобы не изменять уже существующие приложения, которые используют номер традиционного NI-DAQ устройства, измените присвоенное имя устройству NI-DAQmx. Для этого надо нажать правой кнопкой мыши на устройстве, выбрать пункт **Rename** и ввести номер традиционного NI-DAQ устройства, используемого вашим приложением. Более подробную информацию о соглашениях наименования можно найти в функции niScope\_init или в ВП niScope Initialize VI по адресу **NI High-Speed Digitizers Help>>Programming>>Reference**.

5. Запустите самотестирование устройства для проверки правильности установки.

- **(Традиционные устройства NI-DAQ)** Нажмите правой кнопкой на устройстве, выберите пункт **Properties**, а затем **Test Resources**.
- **(NI-DAQmx)** Нажмите правой кнопкой на устройстве, выберите пункт **Self-Test**.

О результатах прохождения теста вас известит диалоговое окно.



**Замечание:** Если устройство не проходит самотестирование, повторите шаги, описанные в разделе 5. *Установка аппаратуры*. Если и после этого также тест не проходит, то сообщите об этом в службу поддержки на сайте [ni.com/support](http://ni.com/support).

6. Запустите тестовые панели на устройстве для проверки сигнала.

- а) Подключите сигнал к осциллографу и выберите подходящие параметры устройства для данного сигнала, такие как диапазон, входные пределы, частоту и режим оцифровки.
- б) Вызовите тестовую панель.
  - **(Традиционные устройства NI-DAQ)** Нажмите **Run Test Panels** в окне свойств.
  - **(NI-DAQmx)** Нажмите правой кнопкой на устройстве, выберите пункт **Test Panels**.



**Замечание:** Для обоих типов устройств можно включить синхронизацию, нажав кнопку **Advanced** на тестовой панели.

Все осциллографы NI имеют встроенный механизм самокалибровки. Эта функциональность доступна для всех осциллографов программно с помощью NI-SCOPE и вашей среды разработки, либо через Score SFP. Однако, только устройства NI-DAQmx (SMC-устройства) могут быть самокалиброваны с помощью MAX.

7. Закройте MAX, когда закончите конфигурацию и тестирование осциллографа.

## 7. Программирование осциллографа

Вы можете получать данные в интерактивном режиме с помощью Scope SFP или программно через драйвер NI-SCOPE в вашем приложении. Вы также можете запустить примеры NI-SCOPE для демонстрации функциональности осциллографа.

### **Интерактивное получение данных**

Запустите Scope SFP из **Пуск>>Программы>>National Instruments>>NI-SCOPE>>NI-SCOPE Soft Front Panel**. Элементы управления Scope SFP снабжены контекстной справкой.

### **Программное получение данных**

Для начала программирования осциллографа в вашей среде создания приложений вы можете использовать NI-SCOPE. Обратитесь к разделу **Programming** в системе помощи по высокоскоростным осциллографам, которую можно найти по адресу **Пуск>>Программы>>National Instruments>>NI-SCOPE>>Documentation**.

### **Примеры NI-SCOPE**

Примеры использования NI-SCOPE при создании приложений на LabVIEW, CVI и C включены в состав компакт-диска NI-SCOPE CD. Для получения полного списка примеров и их расположения после установки, обратитесь к файлу *NI-SCOPE Readme*, **Пуск>>Программы>>National Instruments>>NI-SCOPE>>Documentation**.

### **NI Example Finder**

Пользователи LabVIEW 7.1, а также LabWindows/CVI 7.1 или их более поздних версий могут искать или просматривать примеры с помощью средства NI Example Finder. Примеры NI-SCOPE классифицированы ключевыми словами, так что вы можете искать по определённому устройству или функции.

Для просмотра примеров NI-SCOPE для LabVIEW или LabWindows™/CVI™, запустите приложение, выберите **Help>>Find Examples**, затем перейдите к **Hardware Input and Output>>Modular Instruments>>NI-SCOPE (High-Speed Digitizers)**.

## 8. Первое изменение с помощью осциллографа

Для того, чтобы начать проводить изменения с помощью высокоскоростного осциллографа, выполните следующие шаги:

1. Запустите среду разработки приложений.
2. Откройте один из примеров в **Пуск>>Программы>>National Instruments>>NI-SCOPE>>Examples**. Если вы не уверены, какой пример запустить, начните с примера Getting Started.
3. Введите правильную строчку в элемент управления или параметр **resource name**. Строка будет отличаться для традиционных NI-DAQ и NI-DAQmx устройств. Более подробную информацию об именах устройств можно получить в следующих источниках:
  - Раздел 6. *Настройка и тестирование в MAX*
  - **NI-SCOPE VI Reference Help>>niScope Initialize**
  - **NI-SCOPE C Function Reference Help>>niScope\_init**
4. При необходимости подстройте параметры для захвата входного сигнала, которого вы хотите измерить.
5. Подключите измеряемый сигнал к одному из входных каналов осциллографа. Более подробная информация о соответствующих подключениях находится в *Приложении А: Лицевые панели SMC-устройств* или в *Приложении В: Лицевые панели традиционных устройств NI-DAQ*.
6. Запустите программу-пример.

## Приложение А: Лицевые панели SMC-устройств

В этом приложении описываются лицевые панели и схемы подключения сигналов для устройств, основанных на технологии SMC: NI 5105, NI 5114, NI 5122, NI 5124, NI 5142, NI 5152 и NI 5922.

### Лицевые панели NI 5105

На рис. 5 показаны лицевые панели устройств NI PXI-5105 и NI PCI-5105.

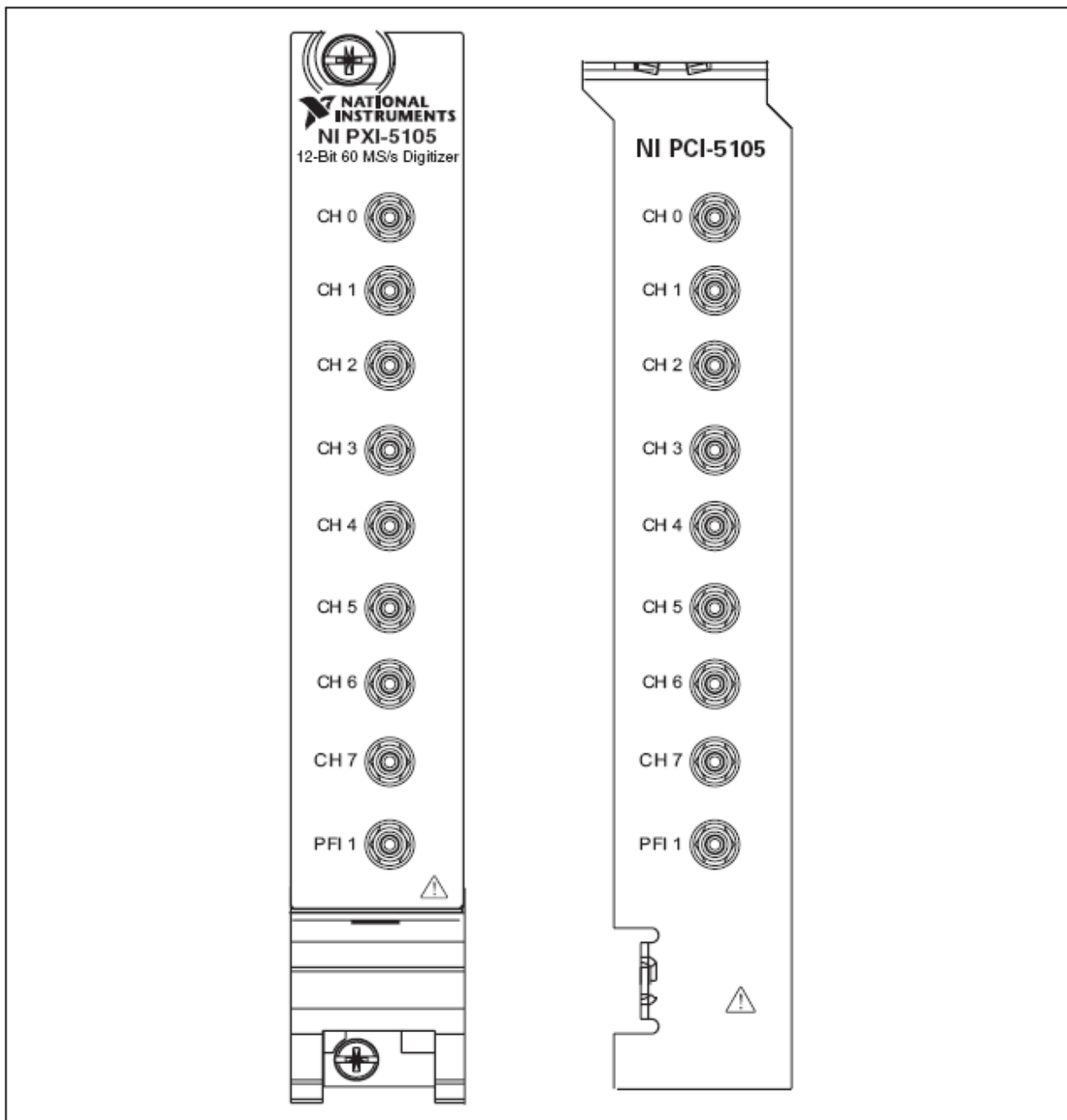


Рисунок 5. Лицевые панели NI 5105

В таблице 2 описана схема подключения сигналов для NI 5105.

**Таблица 2.** Схема подключения сигналов на лицевой панели NI 5105

<b>Коннектор</b>	<b>Описание</b>	<b>Функциональность</b>
CH 0–CH 7	Стандартный «джек» коннектор SMB	Аналоговые входные сигналы; оцифровывает данные и запускает измерения
PFI 1	Стандартный «джек» коннектор SMB	Многоцелевая PFI линия для входа/выхода цифрового триггера, входа внешнего синхроимпульса, вход/выход опорных тактовых импульсов, выход генератора развёртки

## **Лицевые панели NI 5114**

На рис. 6 показаны лицевые панели устройств NI PXI- 5114 и NI PCI-5114. Для получения информации по разъёму AUX смотри рис. 8.



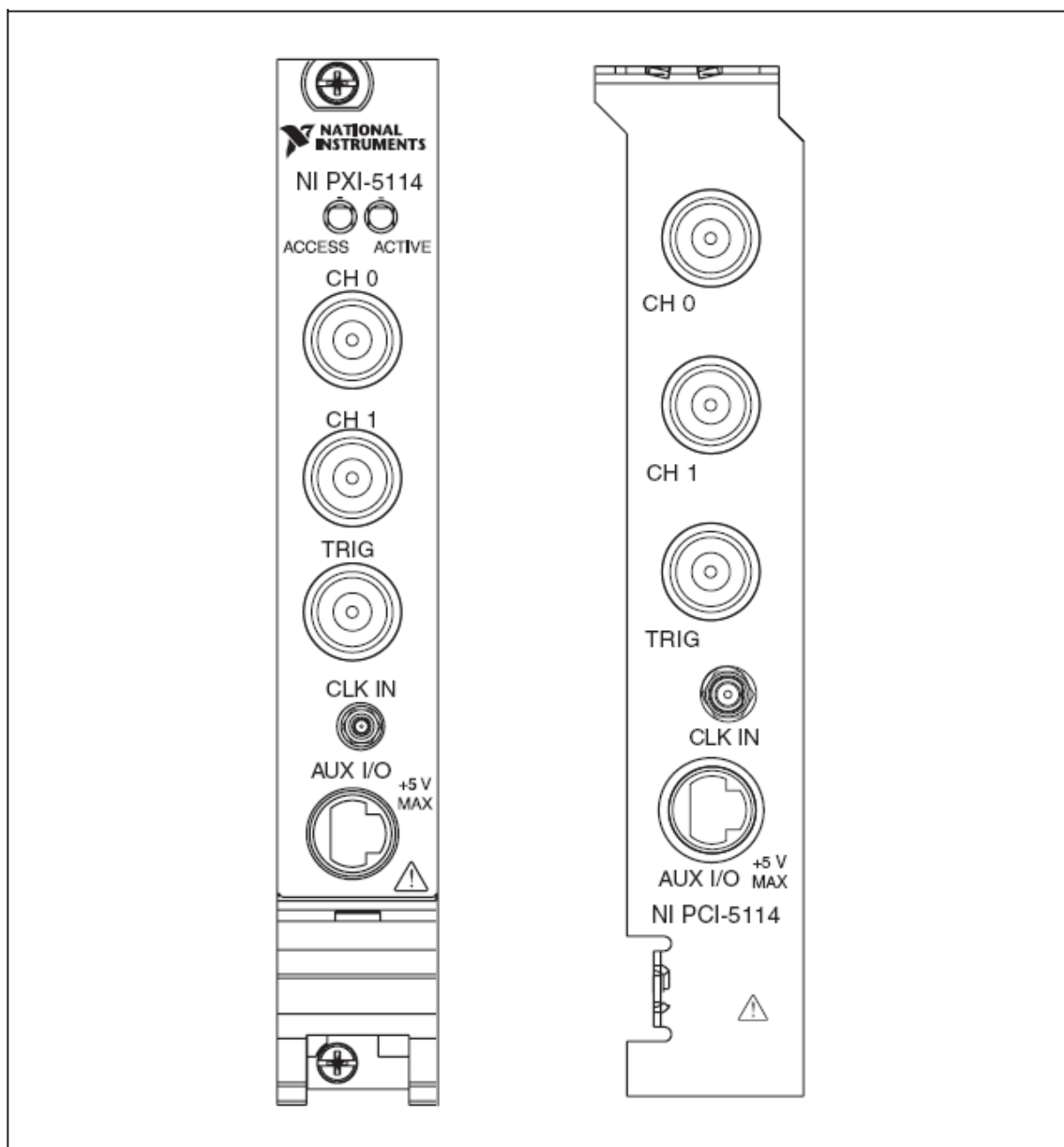


Рисунок 6. Лицевые панели NI 5114

В таблице 3 описана схема подключения сигналов для NI 5114.

Таблица 3. Схема подключения сигналов на лицевой панели NI 5114

Коннектор	Описание	Функциональность
CH 0, CH 1	Стандартный коннектор BNC «мама»	Аналоговые входные сигналы; оцифровывает данные и запускает измерения
TRIG	Стандартный коннектор BNC «мама»	Подключение внешнего аналогового триггера; сигналы на TRIG не могут быть оцифрованы
CLK IN	Стандартный «джек» коннектор SMB	Вход осциллографа для внешнего опорного такта или генератора оцифровки
AUX I/O	9-штырьковый мини-круглый коннектор DIN	Предоставляет доступ к многоцелевым цифровым линиям синхронизации PFI 0 и PFI

1 (с дополнительным кабелем). Информация по разводке выводов представлена на рис. 8.

## Лицевые панели NI 5122/5124/5142/5922

На рис. 7 показаны лицевые панели устройств NI 5122/5124/5142/5922. Лицевые панели устройств NI PXI-5122 и NI PXIe-5122 практически идентичны.

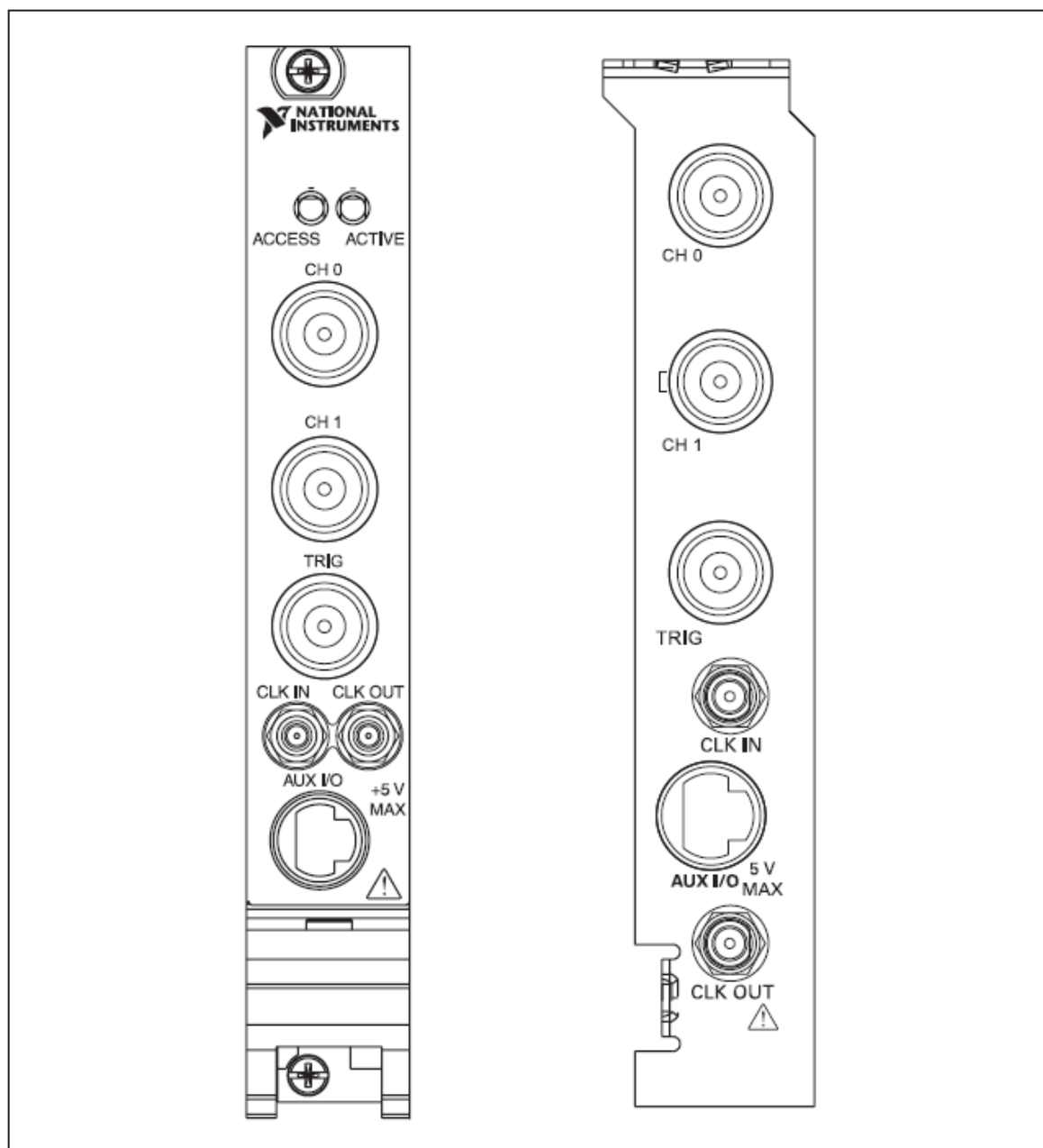


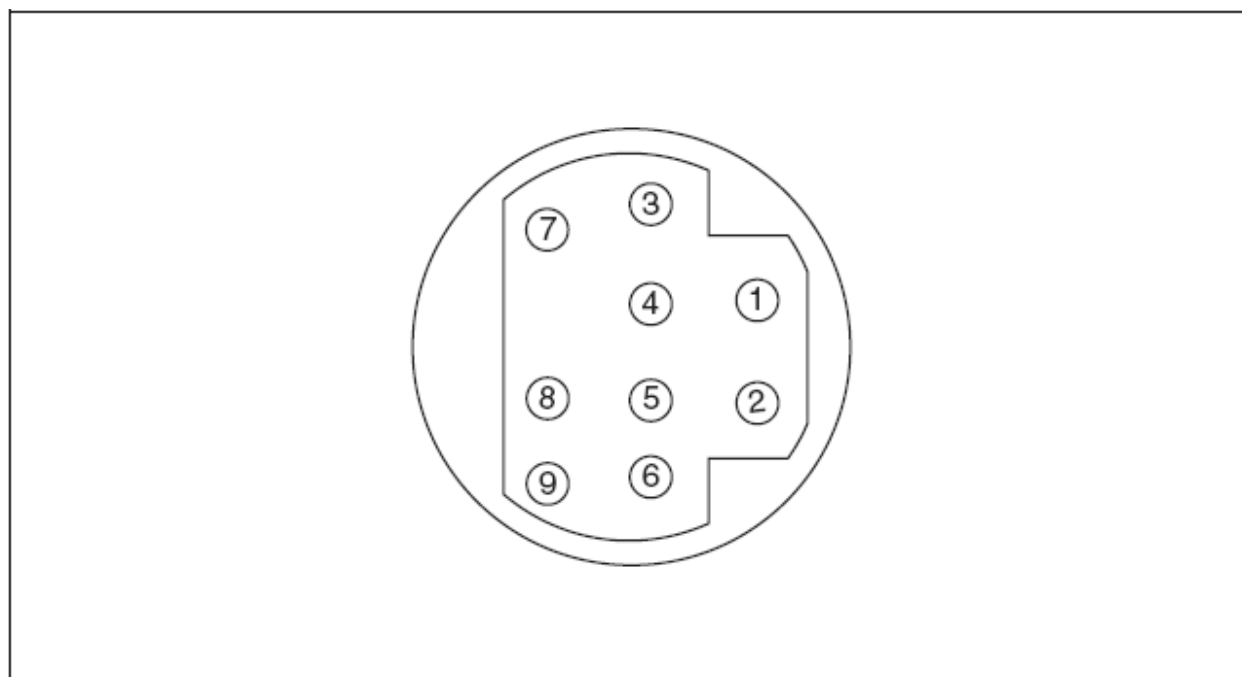
Рисунок 7. Лицевые панели NI 5122/5124/5142/5922

В таблице 4 описана схема подключения сигналов для NI 5122/5124/5142/5922.

**Таблица 4.** Схема подключения сигналов на лицевой панели NI 5122/5124/5142/5922

Коннектор	Описание	Функциональность
CH 0, CH 1	Стандартный коннектор BNC «мама»	Аналоговые входные сигналы; оцифровывает данные и запускает измерения
TRIG	Стандартный коннектор BNC «мама»	Подключение внешнего аналогового триггера; сигналы на TRIG не могут быть оцифрованы
CLK IN	Стандартный «джек» коннектор SMB	<b>NI 5122/5124/5142:</b> Вход осциллографа для внешнего опорного такта или генератора оцифровки <b>NI 5922:</b> Вход осциллографа для внешнего опорного такта
CLK OUT	Стандартный «джек» коннектор SMB	<b>NI 5122/5124/5142:</b> Выход для внешнего опорного такта или генератора оцифровки <b>NI 5922:</b> Выход для внешнего опорного такта
AUX I/O	9-штырьковый мини-круглый коннектор DIN	Предоставляет доступ к многоцелевым цифровым линиям синхронизации PFI 0 и PFI 1 (с дополнительным кабелем). Информация по разводке выводов представлена на рис. 8.

На рис. 8 показано назначение контактов для 9-штырькового DIN-коннектора.



1 +5 В (с предохранителем)	4 Зарезервирован	7 Зарезервирован
2 «Земля» (GND)	5 Зарезервирован	8 Зарезервирован
3 Зарезервирован	6 PFI 1	9 PFI 0

**Рисунок 8.** Назначение контактов 9-штырькового DIN-коннектора для NI 5114/5122/5124/5142/5922

## Лицевые панели NI 5152

На рис. 9 показаны лицевые панели устройств NI PXI- 5152 и NI PCI-5152.

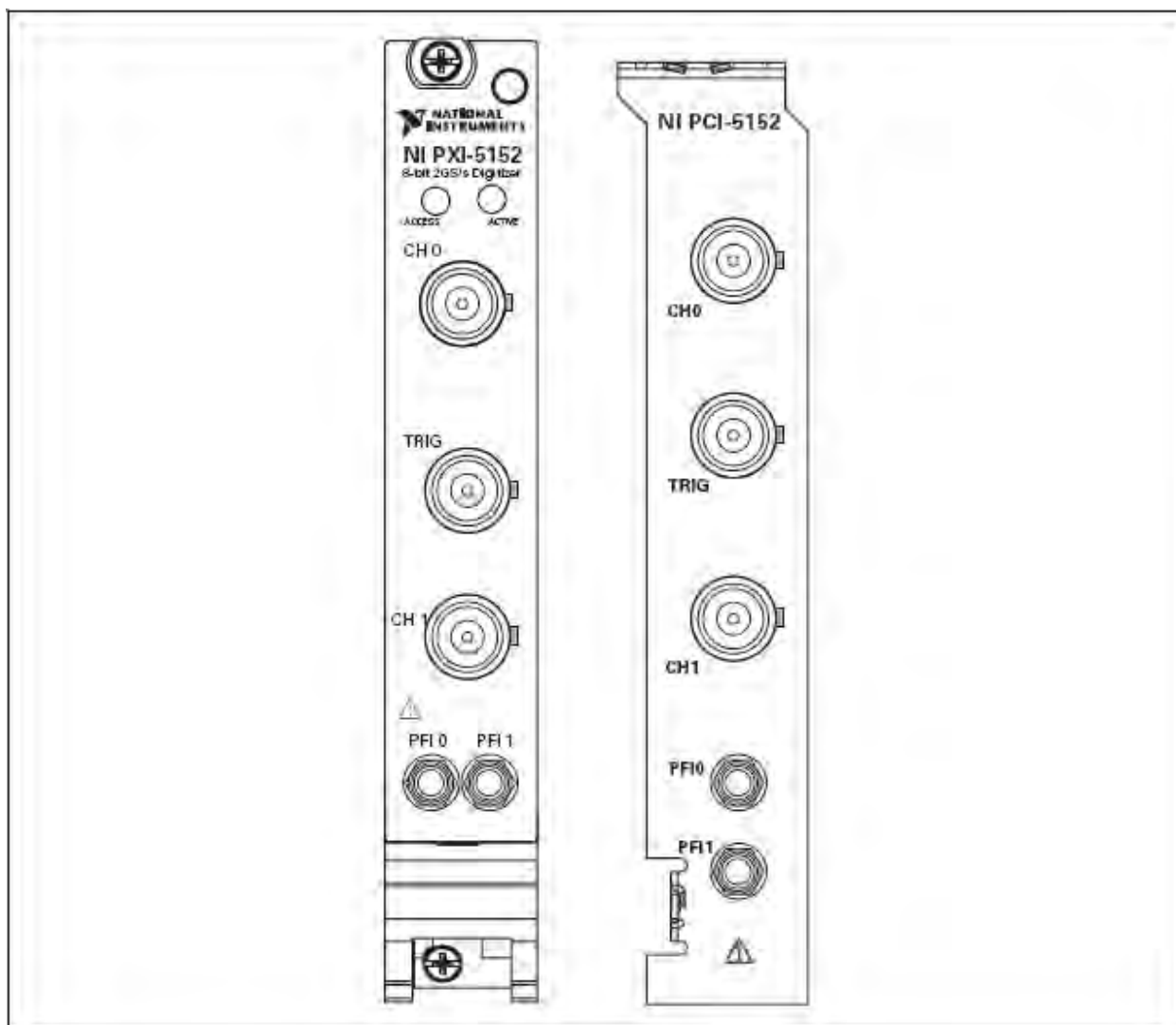


Рисунок 9. Лицевые панели NI 5152

В таблице 5 описана схема подключения сигналов для NI 5152.

Таблица 5. Схема подключения сигналов на лицевой панели NI 5152

Коннектор	Описание	Функциональность
CH 0, CH 1	Стандартный коннектор BNC «мама»	Аналоговые входные сигналы; оцифровывает данные и запускает измерения
TRIG	Стандартный коннектор BNC «мама»	Подключение внешнего аналогового триггера; сигналы на TRIG не могут быть оцифрованы
PFI 0	Стандартный «джек» коннектор SMB	Многоцелевая PFI линия для входа опорных тактовых импульсов, входа генератора оцифровки и входа/выхода цифрового триггера
PFI 1	Стандартный «джек»	Многоцелевая PFI линия для выхода опорных

	коннектор SMB	тактовых импульсов, компенсации датчика и входа/выхода цифрового триггера
--	---------------	---------------------------------------------------------------------------

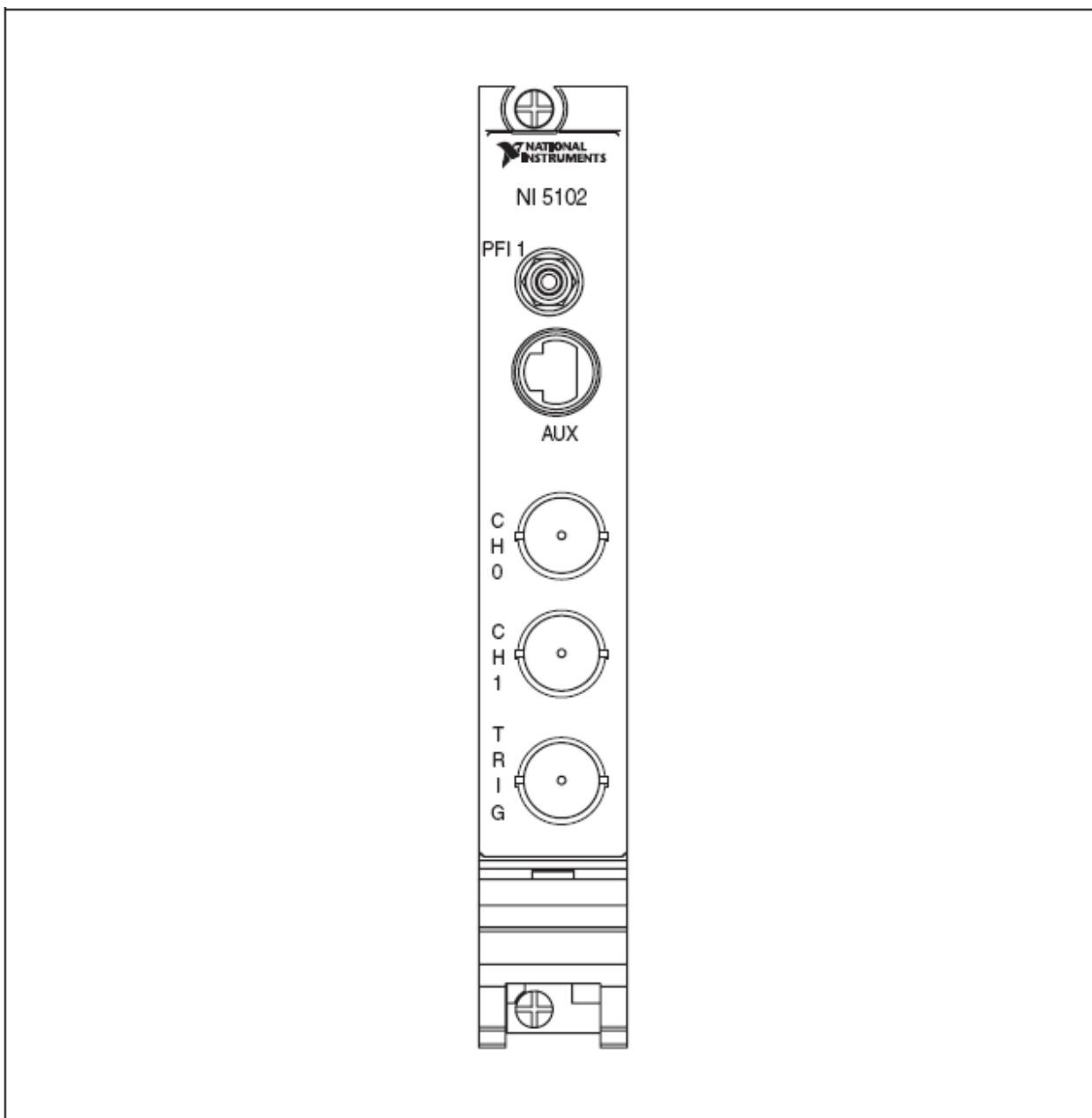
## **Приложение В: Лицевые панели традиционных устройств NI-DAQ**

В этом приложении описываются лицевые панели осциллографов и схемы подключения сигналов для следующих традиционных устройств NI-DAQ: NI 5102, NI 5112, NI 5620/5621 и NI 5911.

### **Лицевые панели NI 5102**

Устройство NI 5102 существует для платформ PXI и PCI. В этом разделе описаны лицевые панели и схемы подключения сигналов для обоих типов осциллографа NI 5102.

**(NI PXI-5102)** На рис. 10 показана лицевая панель устройства NI PXI-5102. Для получения информации по разводке контактов коннектора AUX обратитесь к рис. 11.



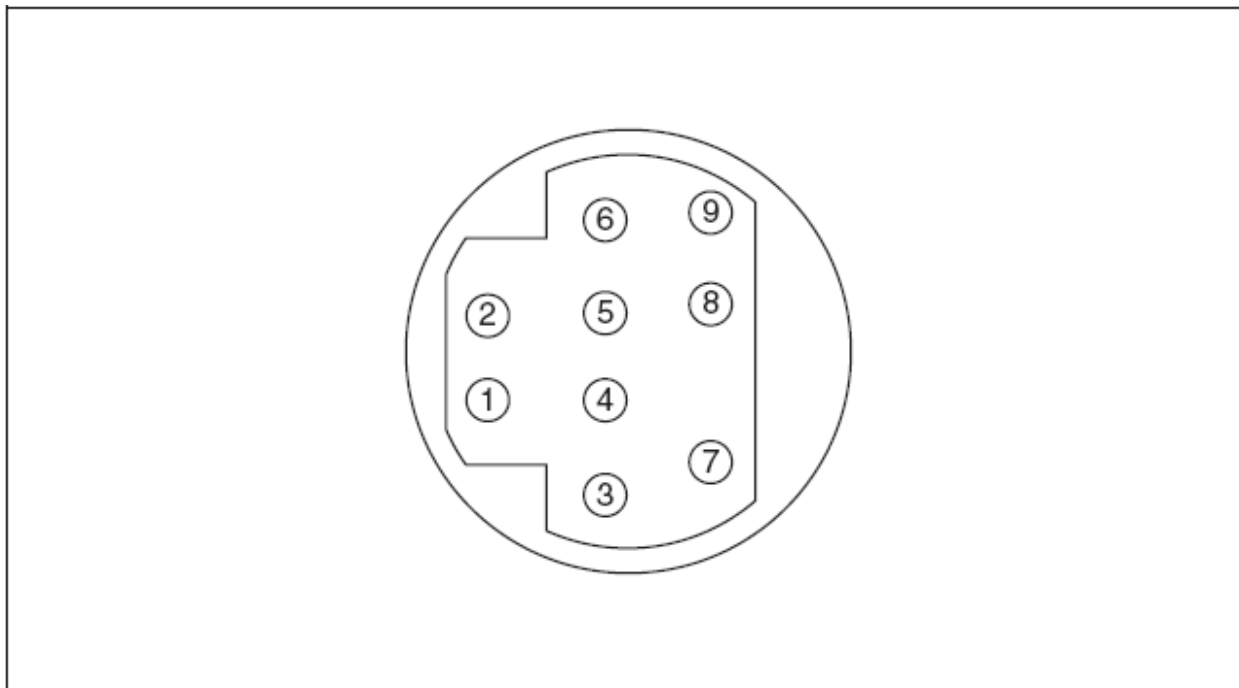
**Рисунок 10.** Лицевая панель NI PXI-5102

В таблице 6 описана схема подключения сигналов для NI PXI-5102.

**Таблица 6.** Схема подключения сигналов на лицевой панели NI PXI-5102

<b>Коннектор</b>	<b>Описание</b>	<b>Функциональность</b>
CH 0, CH 1	Стандартный коннектор BNC «мама»	Аналоговые входные сигналы; оцифровывает данные и запускает измерения
TRIG	Стандартный коннектор BNC «мама»	Подключение внешнего аналогового триггера; сигналы на TRIG не могут быть оцифрованы
PFI 1	Стандартный «джек» коннектор SMB	Многоцелевая цифровая линия для синхронизации и запуска
AUX I/O	9-штырьковый мини-круглый коннектор DIN	Доступ к PFI 2 (с дополнительным кабелем). Информация по разводке выводов представлена на рис. 11.

На рис. 11 показано назначение контактов для 9-штырькового DIN-коннектора на устройстве NI PXI-5102.



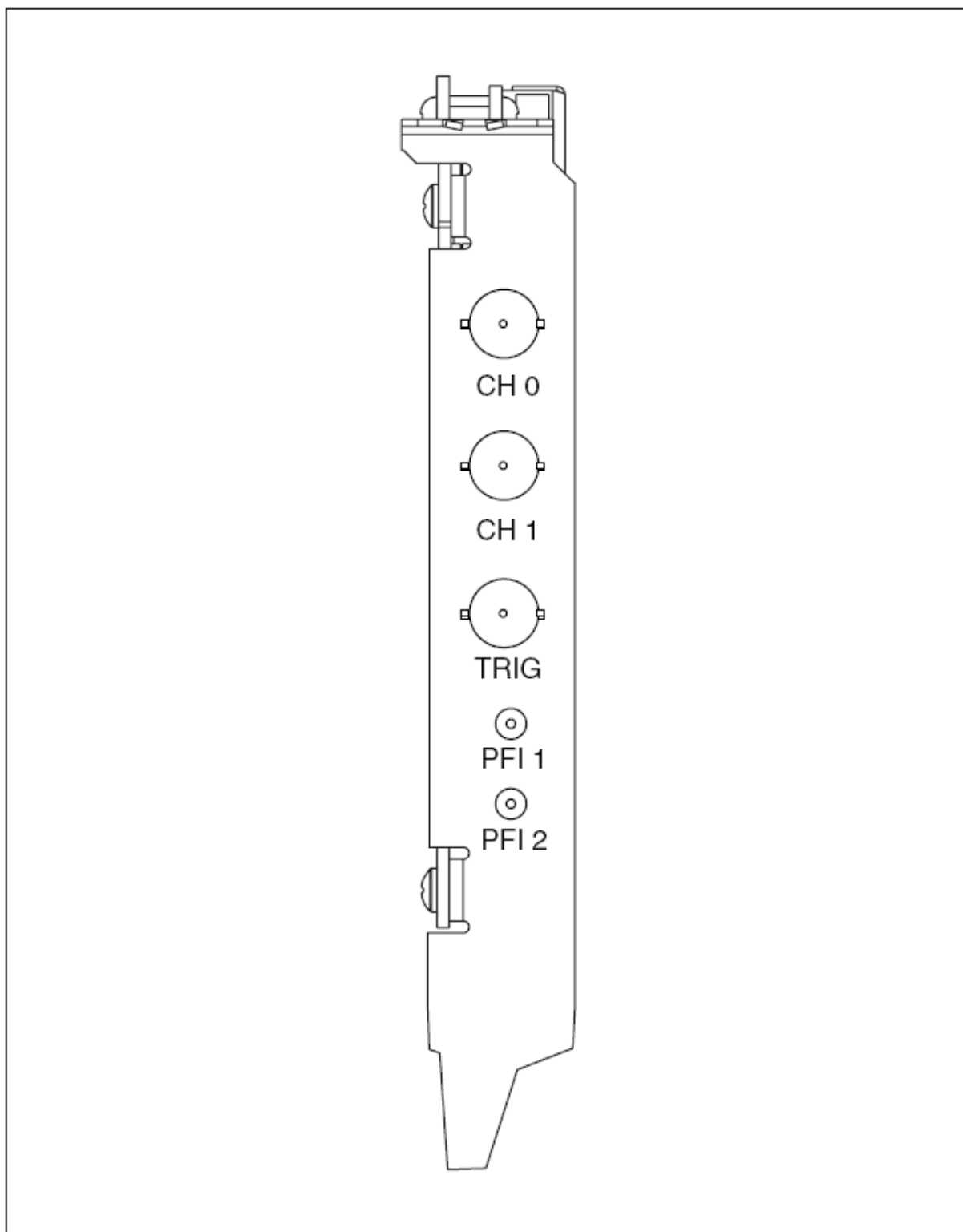
1 +5 В (с предохранителем)	4 Зарезервирован	7 Зарезервирован
2 «Земля» (GND)	5 Зарезервирован	8 Зарезервирован
3 Зарезервирован	6 PFI 2	9 Зарезервирован

**Рисунок 11.** Назначение контактов 9-штырькового DIN-коннектора для NI PXI-5102, NI PXI/PCI-5112 и NI PCI-5911



**Замечание:** Предохранитель на контакте с +5 В ограничен 1,1 А. Однако NI рекомендует не превышать ток по этому контакту в 30 мА. Предохранитель имеет функцию автовозврата.

**(NI PCI-5102)** На рис. 12 показана лицевая панель устройства NI PCI-5102.



**Рисунок 12.** Лицевая панель NI PCI-5102

В таблице 7 описана схема подключения сигналов для NI PCI-5102.

**Таблица 7.** Схема подключения сигналов на лицевой панели NI PCI-5102

<b>Коннектор</b>	<b>Описание</b>	<b>Функциональность</b>
CH 0, CH 1	Стандартный коннектор BNC «мама»	Аналоговые входные сигналы; оцифровывает данные и запускает измерения



TRIG	Стандартный коннектор BNC «мама»	Подключение внешнего аналогового триггера; сигналы на TRIG не могут быть оцифрованы
PFI 1	Стандартный «джек» коннектор SMB	Многоцелевая цифровая линия для синхронизации и запуска
PFI 2	Стандартный «джек» коннектор SMB	Многоцелевая цифровая линия для синхронизации и запуска



**Замечание:** Будучи использованы в качестве входных линий, PFI линии устройства NI 5102 могут запускать сбор данных и/или осуществлять подключение внешнего тактового генератора.

## Лицевые панели NI 5112

На рис. 13 показаны лицевые панели устройств NI PXI-5112 и NI PCI-5112. Для получения информации по разводке контактов коннектора AUX обратитесь к рис. 11.

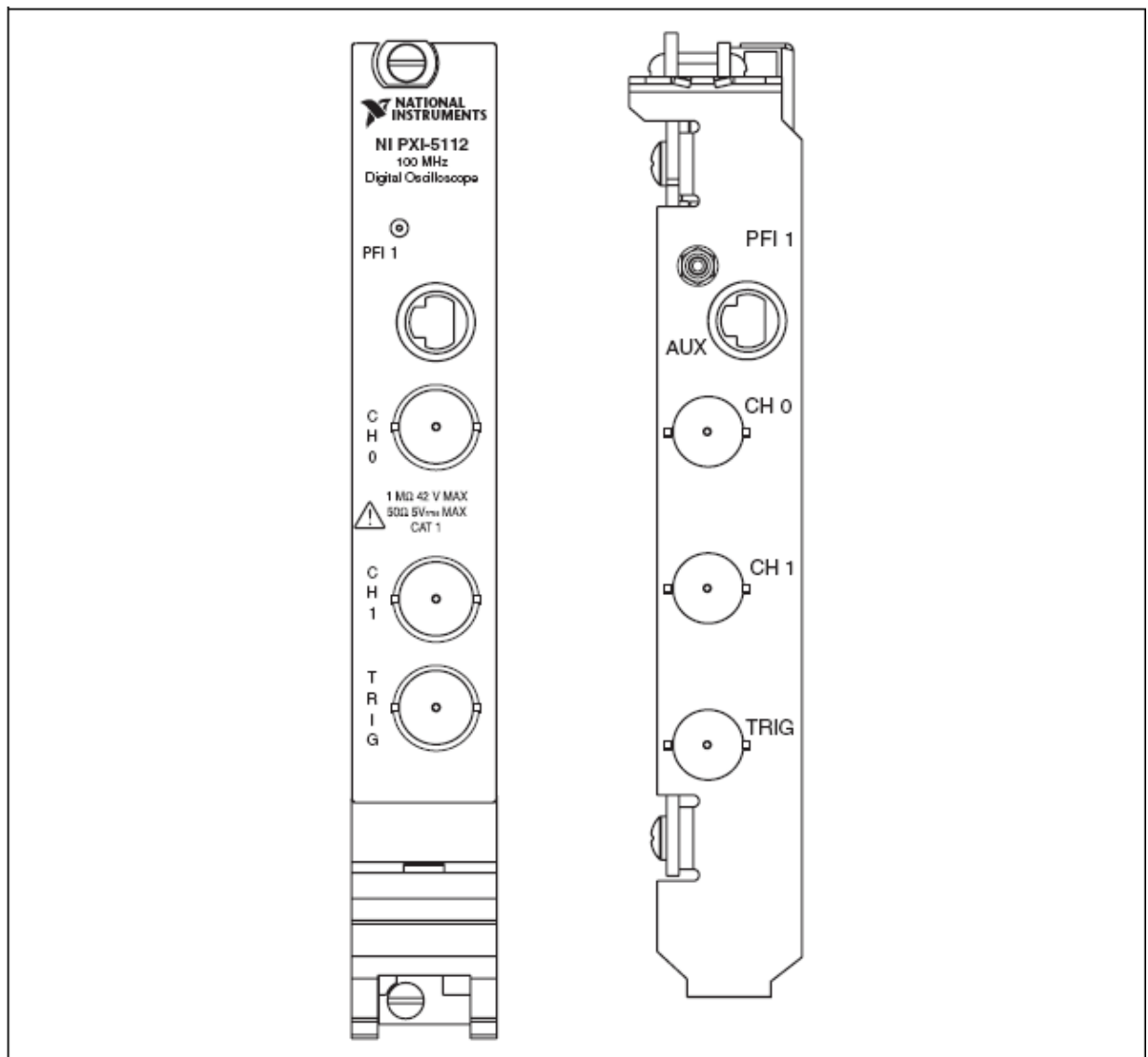


Рисунок 13. Лицевые панели NI PXI/PCI-5112

В таблице 8 описана схема подключения сигналов для NI PXI/PCI-5112.

**Таблица 8.** Схема подключения сигналов на лицевой панели NI PXI/PCI-5112

<b>Коннектор</b>	<b>Описание</b>	<b>Функциональность</b>
CH 0, CH 1	Стандартный коннектор BNC «мама»	Аналоговые входные сигналы; оцифровывает данные и запускает измерения
TRIG	Стандартный коннектор BNC «мама»	Подключение внешнего аналогового триггера; сигналы на TRIG не могут быть оцифрованы
PFI 1	Стандартный «джек» коннектор SMB	Многоцелевая цифровая линия для синхронизации и запуска
AUX I/O	9-штырьковый мини-круглый коннектор DIN	Доступ к PFI 2 (с дополнительным кабелем). Информация по разводке выводов представлена на рис. 11.

## **Лицевые панели NI 5620/5621**

На рис. 14 показаны лицевые панели устройств NI PXI-5620/5621.

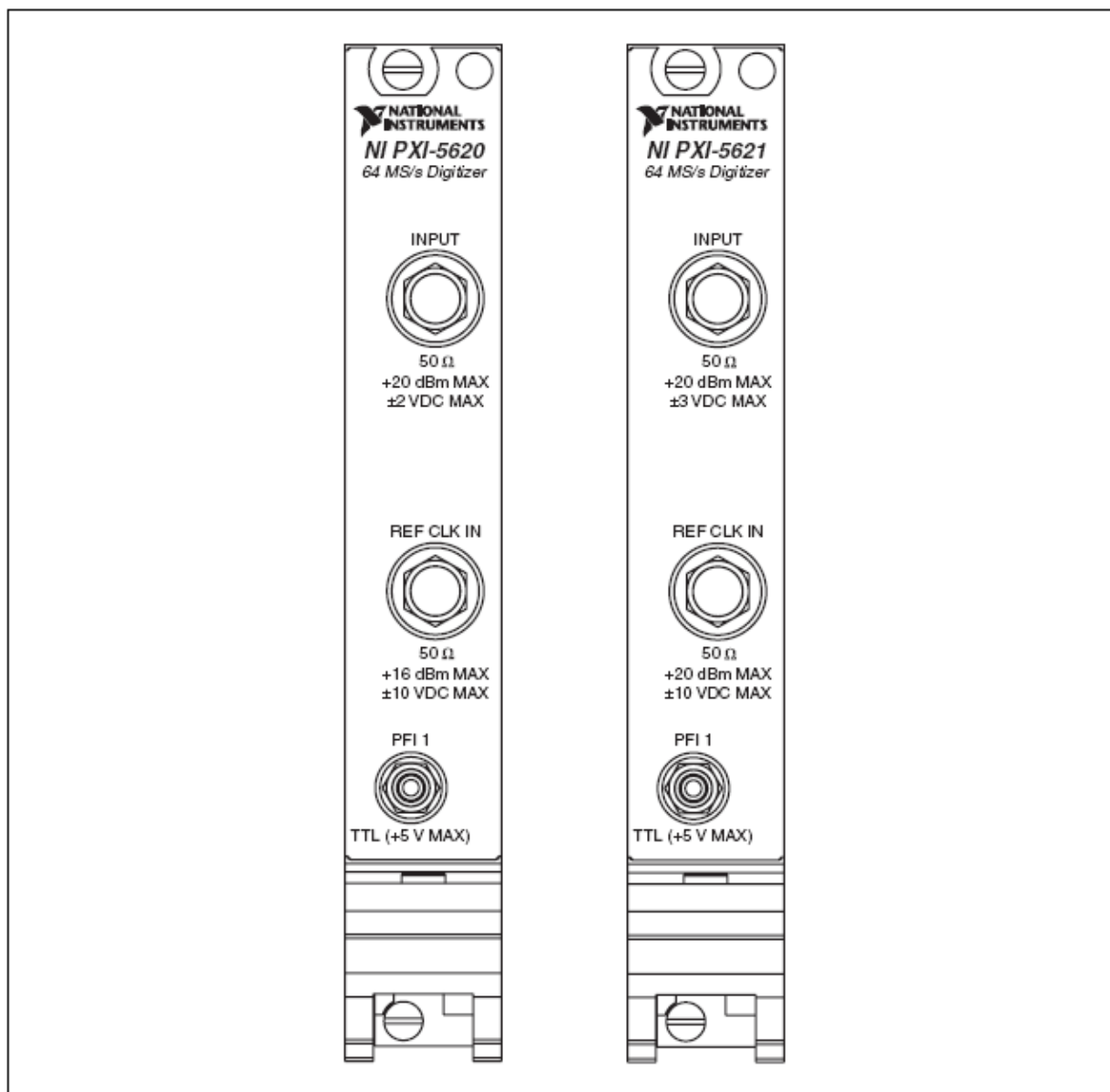


Рисунок 14. Лицевые панели NI PXI-5620/5621

В таблице 9 описана схема подключения сигналов для NI 5620/5621.

Таблица 9. Схема подключения сигналов на лицевой панели NI 5620/5621

Коннектор	Описание	Функциональность
INPUT	Стандартный коннектор SMA «мама»	Аналоговые входные сигналы; оцифровывает данные и запускает измерения NI 5620—50 Ω, связь по переменному току. NI 5621—50 Ω, связь по постоянному току.
REF CLK IN	Стандартный коннектор SMA «мама»	50 Ω, 10 МГц, вход опорного сигнала со связью по переменному току
PFI 1	Стандартный «джек» коннектор SMB	Подключение внешнего цифрового триггера

## Лицевая панель NI 5112

На рис. 15 показаны лицевая панель устройства NI PCI-5911. Для получения информации по разводке контактов коннектора PFI 2 (AUX) обратитесь к рис. 11.

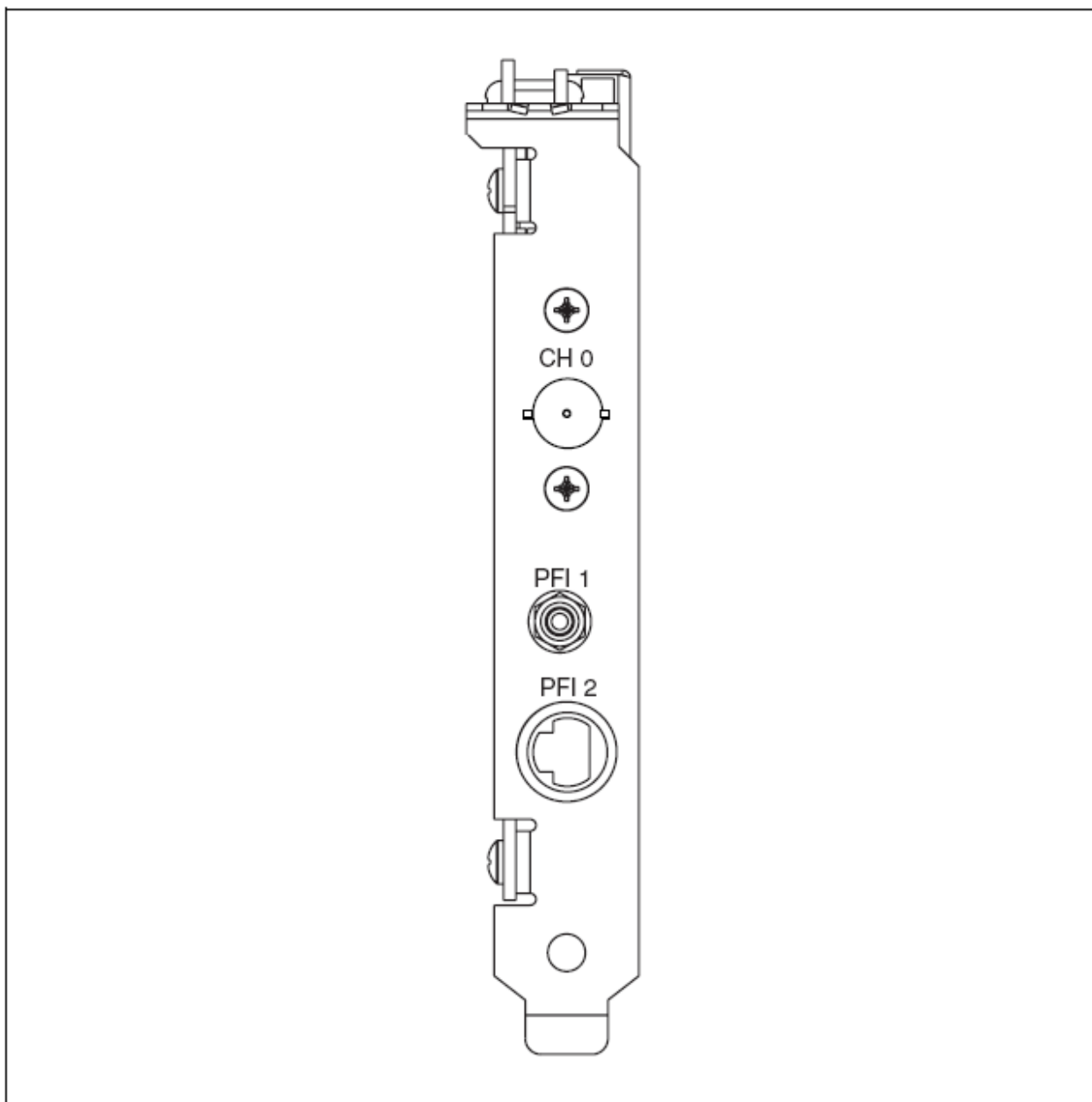


Рисунок 15. Лицевая панель NI 5911

В таблице 10 описана схема подключения сигналов для NI 5911.

Таблица 10. Схема подключения сигналов на лицевой панели NI 5911

Коннектор	Описание	Функциональность
CH 0	Стандартный коннектор BNC «мама»	Аналоговые входные сигналы; оцифровывает данные и запускает измерения
PFI 1	Стандартный «джек» коннектор SMB	Многоцелевая цифровая линия для синхронизации и запуска

PFI 2 (AUX)	9-штырьковый мини-круглый коннектор DIN	Доступ к PFI 2 (с дополнительным кабелем). Информация по разводке выводов представлена на рис. 11.
-------------	-----------------------------------------	-------------------------------------------------------------------------------------------------------

## Приложение С: Поиск неисправностей

### Индикатор ACCESS LED на лицевой панели PXI-модуля выключен, когда PXI-шасси включено

Если индикатор ACCESS LED на осциллографе не загорается после включения шасси PXI, проблема может заключаться в линиях питания PXI, устройстве или самом индикаторе.



**Замечание:** Индикатор может не загораться до того момента, пока устройство не настроено в MAX. Перед тем, как решать эту проблему, убедитесь, что устройство присутствует в MAX.

Для решения проблемы выполните следующие шаги:

1. Выключите шасси PXI.
2. Отключите все сигналы от лицевой панели PXI модуля.
3. Выньте модуль и осмотрите его на предмет повреждений. Если прибор повреждён, *не ставьте* его обратно.
4. Переустановите модуль в соответствии с шагами в разделе 5. *Установка аппаратуры.*
5. Включите шасси PXI
6. Проверьте, появляется ли устройство в MAX.
7. Перегрузите устройство в MAX и запустите самотестирование. О том, как это сделать, можно прочитать в разделе 6. *Настройка и тестирование в MAX.*
8. Если индикатор ACCESS LED всё равно не загорается, свяжитесь со службой поддержки через [ni.com/support](http://ni.com/support).

### Устройство не появляется в MAX

Для решения проблемы выполните следующие шаги:

1. На панели Configuration откройте ветку **Devices and Interfaces**.
2. Зайдите в **Traditional NI-DAQ Devices** или **NI-DAQmx Devices** и нажмите <F5> для обновления списка установленных устройств.
3. Если устройство всё равно не появляется, выключите систему, проверьте, что прибор установлен корректно и перезапустите систему.
4. Если устройство всё равно не появляется в разделе **Devices and Interfaces**, свяжитесь со службой поддержки через [ni.com/support](http://ni.com/support)

## Прибор не проходит самотестирование

Самотестирование в MAX проводит быстрый тест ресурсов прибора. Если устройство не проходит тестирование, выполните следующие шаги:

1. Перегрузите систему.
2. Запустите MAX и проведите повторное самотестирование устройства. Если устройство не проходит тестирование, перейдите к шагу 3.
3. Деинсталлируйте NI-SCOPE, а затем поставьте его заново.
4. Если устройство всё равно не проходит самотестирование, свяжитесь со службой поддержки через [ni.com/support](http://ni.com/support).

## Ошибки при перегреве

Произошла ошибка при перегреве, и моё устройство выключилось. Что мне делать? Для включения устройства после отключения в результате перегрева нужно выполнить следующие шаги:

1. Выключите ПК или шасси, в котором находится устройство.
2. Изучите процедуру в разделе 5. *Установка аппаратуры* и примите необходимые меры по обеспечению нормального охлаждения устройства.
3. Включите ПК или шасси.



**Замечание:** Ошибка отключения в результате перегрева выдаётся до тех пор, пока устройство не остынет до приемлемой для работы температуры и не перезапустится.

## Вопросы производительности при использовании MXI-соединений

Если вы используете интерфейс MXI для управления PXI шасси и испытываете трудности с производительностью или инициализацией, обратитесь к документации MXI для проверки, правильно ли установлен MXI интерфейс. Возможно, вам потребуется оптимизировать программное обеспечение.

- **(MXI-3)** Для оптимизации выберите **Пуск>>Программы>>National Instruments MXI-3>>MXI-3 Optimization**. Использование MXI-3 соединения без запуска этого приложения может привести к следующим ошибкам:
  - **maximum amount of time exceeded (превышено максимально допустимое время)**
  - **internal software error (внутренняя программная ошибка)**

Если приложение программной оптимизации не установлено в вашей системе, поставьте его с компакт диска с MXI ПО или с компакт диска *National Instruments*

*Driver CD*, который входит в набор. После установки вам может потребоваться перезагрузить ПК до запуска приложения MXI Optimization Application.

- **(MXI-4 and MXI-Express)** Оптимизация производится автоматически аппаратурой.

Если вы продолжаете испытывать трудности с производительностью или инициализацией, обратитесь к документации **MXI Пуск>>Программы>>National Instruments MXI** или свяжитесь со службой поддержки через [ni.com/support](http://ni.com/support)

## Настройка синхронизации SMC-устройств



**Замечание:** Данный шаг требуется для всех типов синхронизации, с SMC-устройствами, в том числе NI-TClk синхронизацию. Для получения информации о NI-TClk синхронизации, обратитесь к системе помощи **NI High-Speed Digitizers Help>>Programming>>NI-TClk Synchronization Help**.

Если вы планируете совместное использование триггеров и/или тактирования для синхронизации SMC-устройств (NI 5105/5114/5122/5124/5142/5152/5922), вам необходимо настроить определённые компоненты в MAX.

**(PXI и PXIe модули)** Необходимо идентифицировать системный контроллер PXI/PXIe с помощью следующих действий:

1. В конфигурационном дереве MAX
  - a. Нажмите правой кнопкой мыши **PXI System>>Identify As**.
  - b. Выберите контроллер из списка. К примеру, выберите External PC, если вы используете контроллер MXI во внешнем ПК.
2. Разверните дерево PXI System и нажмите правой кнопкой мыши на имя используемого вами шасси.

**(PCI устройства)** Необходимо настроить RTSI кабель с помощью следующих действий:

1. Подключите RTSI кабель к PCI устройствам для совместного использования триггеров и/или тактирования.
2. В конфигурационном дереве MAX
  - a. Нажмите правой кнопкой мыши **NI-DAQmx Devices**.
  - b. Выберите **Create New NI-DAQmx Device>>RTSI Cable**.
  - c. Нажмите правой кнопкой мыши на RTSI кабель и затем выберете устройство для добавления к RTSI кабелю.

## Особенности программирования NI 5112

Осциллографы NI 5112 содержат электромеханические реле, при программировании которых следует следовать определённым принципам для избегания чрезмерного износа.

Более подробную информацию можно получить по адресу **NI High-Speed Digitizers Help>>Devices>>NI 5112 Overview>>Electromechanical Relays**.

## **Приложение D: Техническая поддержка**

Веб-сайт компании National Instruments предоставляет полный спектр ресурсов технической поддержки. По адресу [ni.com/support](http://ni.com/support) вы сможете получить доступ ко всем ресурсам от средств для поиска неисправностей и разработки приложений до технической поддержки от инженеров NI через почту и телефон.

Declaration of Conformity (DoC) – DoC является подтверждением совместимости нашей продукции с требованиями совета Европейского экономического сообщества. Эти требования заключаются в электронной совместимости и безопасности использования. Получить DoC для вашего изделия можно по адресу [ni.com/certification](http://ni.com/certification). Если ваше изделие поддерживает калибровку, вы можете получить калибровочный сертификат по адресу [ni.com/calibration](http://ni.com/calibration).

Если вы искали помощи на **ni.com** и не нашли ответа, обратитесь за **бесплатной технической поддержкой** в офис National Instruments:

**National Instruments Россия, СНГ, Балтия**  
119361 г. Москва, ул. Озерная, д.42 офис 1101  
**Телефон в Москве:** + 7(495) 783-68-51  
**Телефон в Санкт-Петербурге:** + 7 (812) 951-44-18  
**Телефон в Киеве:** + 38 (068) 394-21-22  
Электронная почта: [support.russia@ni.com](mailto:support.russia@ni.com)