

Анализаторы цепей СВЧ-диапазона семейства PNA (N522xB/N523xB/N524xB)



Содержание

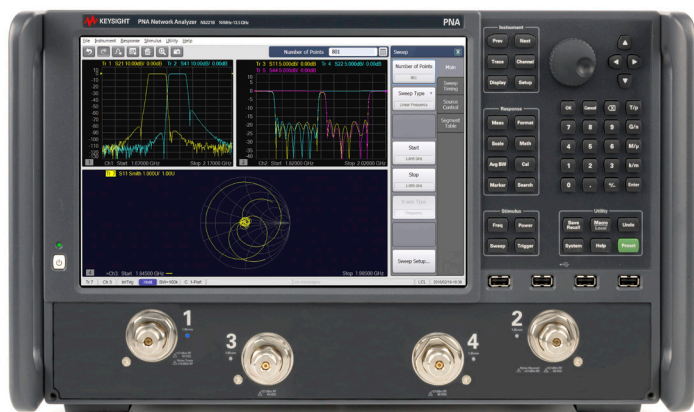
Конфигурации анализаторов цепей семейства PNA	5
Варианты конфигурации измерительного блока	5
Аппаратные опции	6
Прикладные программы.....	7
Принадлежности и опции калибровки.....	10
Варианты конфигурации измерительных блоков анализаторов цепей серии PNA-X.....	11
Варианты конфигурации измерительных блоков анализаторов цепей серии PNA	16
Варианты конфигурации измерительных блоков анализаторов цепей серии PNA-L.....	20
Прикладные программы и опции для анализаторов цепей семейства PNA.....	21
Измерительные приложения.....	21
Прикладные программы и опции для измерения коэффициента шума.....	26
Структурные схемы анализаторов цепей серии PNA-X с опцией измерения коэффициента шума.....	27
Сводная таблица по опциям для измерения коэффициента шума	28
Прикладные программы и опции для измерений параметров антенн, измерений в импульсном режиме и миллиметровом диапазоне длин волн	30
Нелинейный векторный анализ цепей.....	30
Варианты лицензирования программного обеспечения Keysight, обеспечивающие гибкость применения и необходимую поддержку	31
Выберите срок действия лицензии. Выберите тип лицензии. Держите бюджет под контролем.	31
Подписка KeysightCare на поддержку программного обеспечения – гарантия вашего спокойствия	31
Информация для заказа программного обеспечения Keysight	32
Прикладные задачи	33
Измерения параметров материалов	33
Измерения целостности сигналов.....	33
Многопортовые измерения.....	33
Конфигурации измерительных блоков.....	34
Комплекты для подключения.....	34
Измерения в миллиметровом диапазоне длин волн.....	34
Измерительные принадлежности.....	35
Наборы кабелей и переходов.....	35
Калибровочные комплекты.....	35
Для устройств с соединителями типа 1,0 мм.....	36
Для устройств с соединителями типа 1,85 мм.....	36
Для устройств с соединителями типа 2,4 мм	37
Для устройств с соединителями K-типа (2,92 мм)	38
Для устройств с соединителями 3,5 мм или SMA	40
Для устройств с соединителями N-типа	42
Для устройств с соединителями типа 7 мм	43
Для устройств с волноводными соединителями	43
Верификационные комплекты	44
Принадлежности.....	44
Запасной накопитель.....	45
ВЧ-пробник.....	45
Измерители и преобразователи мощности	46
Усилители	46
Направленные ответвители.....	46
Принадлежности для монтажа в стойку	46
Мониторы.....	46
Интерфейсные кабели.....	46
Готовые решения для измерения характеристик и тестирования активных устройств	47
Комплекты расширения функциональных возможностей анализаторов цепей семейства PNA.....	52
Конфигурации измерительных блоков (диапазон частоты, мощность, количество измерительных портов)	52
Варианты модернизации	54

Данное руководство по комплектованию описывает стандартные конфигурации, опции, принадлежности, комплекты расширения функциональных возможностей и совместимые периферийные устройства для анализаторов цепей СВЧ-диапазона семейства PNA. Для получения полной информации о векторных анализаторах цепей семейства PNA компании Keysight Technologies данное руководство следует использовать совместно с техническими описаниями этих анализаторов.



Серия PNA-X

- N5249B от 900 Гц/10 МГц до 8,5 ГГц
- N5241B от 900 Гц/10 МГц до 13,5 ГГц
- N5242B от 900 Гц/10 МГц до 26,5 ГГц
- N5244B от 900 Гц/10 МГц до 43,5 ГГц
- N5245B от 900 Гц/10 МГц до 50 ГГц
- N5247B от 900 Гц/10 МГц до 67 ГГц (70 ГГц)



Серия PNA

- N5221B от 900 Гц/10 МГц до 13,5 ГГц
- N5222B от 900 Гц/10 МГц до 26,5 ГГц
- N5224B от 900 Гц/10 МГц до 43,5 ГГц
- N5225B от 900 Гц/10 МГц до 50 ГГц
- N5227B от 900 Гц/10 МГц до 67 ГГц (70 ГГц)



Серия PNA-L

- N5239B от 300 кГц до 8,5 ГГц
- N5231B от 300 кГц до 13,5 ГГц
- N5232B от 300 кГц до 20 ГГц
- N5234B от 10 МГц до 43,5 ГГц
- N5235B от 10 МГц до 50 ГГц

Компания Keysight Technologies предлагает следующие опции для всех анализаторов цепей семейства PNA

Опции сертификатов калибровки

Сертификат калибровки коммерческого образца с результатами проведенных испытаний (опция UK6)

Полный перечень измерений, подтверждающий соответствие изделия характеристикам, заявленным производителем. Включает нанесение калибровочного клейма, оформление сертификата калибровки и протокола измерений. Соответствует ISO 9001.

Калибровка в соответствии с требованиями ISO 17025 (опция 1A7)

Полный перечень измерений, подтверждающий соответствие изделия характеристикам, заявленным производителем. Включает нанесение калибровочного клейма, оформление сертификата калибровки в соответствии с ISO 17025, а также отчет о результатах калибровки, с указанием неопределённости измерений и доверительных интервалов согласно требованиям заказчика. Соответствует ISO 17025 и ISO 9001.

Калибровка в соответствии с требованиями ANSI Z540 (опция A6J)

Полный перечень измерений, подтверждающий соответствие изделия характеристикам, заявленным производителем. Включает протоколы измерений до и после регулировки, а также сведения о неопределенностях результатов измерений в соответствии с требованиями стандарта ANSI/NCSL Z540.

Документирование

Анализаторы цепей серии PNA оснащены встроенной справочной системой на английском языке. Вся документация на анализаторы цепей семейства PNA доступна на сайте www.keysight.com/find/pna

Лицензии на программное обеспечение для калибровки и контроля метрологических характеристик

Встроенное программное обеспечение для контроля метрологических характеристик в процессе эксплуатации (S93898B)

Данное программное обеспечение позволяет инженерам контролировать и корректировать уход метрологических характеристик анализатора на месте его эксплуатации. Для выполнения процедуры требуется вспомогательное оборудование. Дополнительные сведения о необходимом оборудовании приведены в руководстве по обслуживанию анализатора.

Конфигурации анализаторов цепей семейства PNA

Серия PNA-X	Серия PNA	Серия PNA-L	Соединитель измерительного порта
N5249B, от 900 Гц/10 МГц до 8,5 ГГц		N5239B, от 300 кГц до 8,5 ГГц	3,5 мм (вилка)
N5241B, от 900 Гц/10 МГц до 13,5 ГГц	N5221B, от 900 Гц/10 МГц до 13,5 ГГц	N5231B, от 300 кГц до 13,5 ГГц	3,5 мм (вилка)
N5242B, от 900 Гц/10 МГц до 26,5 ГГц	N5222B, от 900 Гц/10 МГц до 26,5 ГГц	N5232B, от 300 кГц до 20 ГГц	3,5 мм (вилка)
N5244B, от 900 Гц/10 МГц до 43,5 ГГц	N5224B, от 900 Гц/10 МГц до 43,5 ГГц	N5234B, от 10 МГц до 43,5 ГГц	2,4 мм (вилка)
N5245B, от 900 Гц/10 МГц до 50 ГГц	N5225B, от 900 Гц/10 МГц до 50 ГГц	N5235B, от 10 МГц до 50 ГГц	2,4 мм (вилка)
N5247B, от 900 Гц/10 МГц до 67 ГГц (70 ГГц)	N5227B, от 900 Гц/10 МГц до 67 ГГц (70 ГГц)		1,85 мм (вилка)

Варианты конфигурации измерительного блока

Выберите одну из опций конфигурации измерительного блока. Опция 2xx указывает на наличие двух измерительных портов. Опция 4xx указывает на наличие четырех измерительных портов. Для добавления опции к прибору при заказе следует указать соответствующий кодовый номер этой опции (N52xxB-xxx).

Описание	Конфигурируемый измерительный блок	Аттенюаторы источников сигналов	Аттенюаторы измерительных приемников	Цепи подачи смещения	Второй встроенный источник сигналов	Встроенный сумматор	Механические коммутаторы	Расширение частотного диапазона в область низких частот (до 900 Гц)	Дополнительная информация
Серия PNA-X									
Опция 201	•								
Опция 205	•			•				•	Доступно только для моделей N5241B/N5242B
Опция 217	•	•	•						Недоступна для модели N5247B
Опция 219	•	•	•	•					
Опция 222 ¹	•	•	•		•	•	•		Недоступна для модели N5247B
Опция 224 ¹	•	•	•	•	•	•	•		
Опция 401 ¹	•				•				
Опция 417 ¹	•	•	•		•				Недоступна для модели N5247B
Опция 419 ¹	•	•	•	•	•				
Опция 422 ¹	•	•	•		•	•	•		Недоступна для модели N5247B
Опция 423 ¹	•	•	•	•	•	•	•		
Опция 425 ¹	•	•	•	•	•	•	•	•	
Серия PNA									
Опция 200									
Опция 201	•								
Опция 205	•			•				•	
Опция 210									Опция 2-портового ВАЦ в метрологическом исполнении
Опция 217	•	•	•						Недоступна для модели N5227B
Опция 219	•	•	•	•					
Опция 220	•	•	•	•				•	
Опция 400 ¹					•				
Опция 401 ¹	•				•				
Опция 405 ¹	•			•	•			•	
Опция 410 ¹					•				Опция 4-портового ВАЦ в метрологическом исполнении
Опция 417 ¹	•	•	•		•				Недоступна для модели N5227B
Опция 419 ¹	•	•	•	•	•				
Опция 420 ¹	•	•	•	•	•			•	
Серия PNA-L									
Опция 200									
Опция 216	•	•							
Опция 400									Доступно только для моделей N5231B/N5232B
Опция 416 ²	•	•							Доступно только для моделей N5231B/N5232B

1. Для независимого управления частотой сигнала, формируемого вторым внутренним источником, потребуется одна из следующих прикладных программ: S93080/029/070x/082/083/084/086/087/089/090x/093/094B или S94510/511B.

2. Установка одного аттенюатора в тракт источника для использования всеми измерительными портами.

Конфигурации анализаторов цепей семейства PNA (продолжение)

Серия PNA-X	Серия PNA	Серия PNA-L	Соединитель измерительного порта
N5249B, от 900 Гц/10 МГц до 8,5 ГГц		N5239B, от 300 кГц до 8,5 ГГц	3,5 мм (вилка)
N5241B, от 900 Гц/10 МГц до 13,5 ГГц	N5221B, от 900 Гц/10 МГц до 13,5 ГГц	N5231B, от 300 кГц до 13,5 ГГц	3,5 мм (вилка)
N5242B, от 900 Гц/10 МГц до 26,5 ГГц	N5222B, от 900 Гц/10 МГц до 26,5 ГГц	N5232B, от 300 кГц до 20 ГГц	3,5 мм (вилка)
N5244B, от 900 Гц/10 МГц до 43,5 ГГц	N5224B, от 900 Гц/10 МГц до 43,5 ГГц	N5234B, от 10 МГц до 43,5 ГГц	2,4 мм (вилка)
N5245B, от 900 Гц/10 МГц до 50 ГГц	N5225B, от 900 Гц/10 МГц до 50 ГГц	N5235B, от 10 МГц до 50 ГГц	2,4 мм (вилка)
N5247B, от 900 Гц/10 МГц до 67 ГГц (70 ГГц)	N5227B, от 900 Гц/10 МГц до 67 ГГц (70 ГГц)		1,85 мм (вилка)

Аппаратные опции

Описание	Для серии PNA-X	Для серии PNA	Для серии PNA-L	Дополнительная информация
Установка входов ПЧ	N524xB-020	N522xB-020	Недоступно	Используются для антенных измерений и работы с модулями расширения частотного диапазона в область миллиметровых длин волн
Установка импульсного модулятора в тракт первого источника сигналов	N524xB-021	N522xB-021	Недоступно	
Установка импульсного модулятора в тракт второго источника сигналов	N524xB-022	N522xB-022	Недоступно	Требуется наличия одной из опций: 222, 224, 4xх
Установка маломощного приёмника до 50 ГГц	N524xB-029	Недоступно	Недоступно	Для управления приемником шума при измерениях коэффициента шума и мощности шума требуется программное обеспечение S93029B. Для моделей N5241B/42B/49B требуется одна из опций: 21х, 22х, 41х, 42х. Для моделей N5244B/45B/47B требуется одна из опций: 22х или 42х. С моделью N5247B приемник шума работает только в диапазоне частот до 50 ГГц.
Опция ультранизкого уровня фазового шума встроенных источников	N524xB-UNY	N522xB-UNY	Недоступно	Требуется экспортной лицензии
Установка третьего встроенного источника сигналов	N524xB-XSB	Недоступно	Недоступно	Доступно только при наличии опций 422 или 423

Конфигурации анализаторов цепей семейства PNA (продолжение)

Серия PNA-X	Серия PNA	Серия PNA-L	Соединитель измерительного порта
N5249B, от 900 Гц/10 МГц до 8,5 ГГц		N5239B, от 300 кГц до 8,5 ГГц	3,5 мм (вилка)
N5241B, от 900 Гц/10 МГц до 13,5 ГГц	N5221B, от 900 Гц/10 МГц до 13,5 ГГц	N5231B, от 300 кГц до 13,5 ГГц	3,5 мм (вилка)
N5242B, от 900 Гц/10 МГц до 26,5 ГГц	N5222B, от 900 Гц/10 МГц до 26,5 ГГц	N5232B, от 300 кГц до 20 ГГц	3,5 мм (вилка)
N5244B, от 900 Гц/10 МГц до 43,5 ГГц	N5224B, от 900 Гц/10 МГц до 43,5 ГГц	N5234B, от 10 МГц до 43,5 ГГц	2,4 мм (вилка)
N5245B, от 900 Гц/10 МГц до 50 ГГц	N5225B, от 900 Гц/10 МГц до 50 ГГц	N5235B, от 10 МГц до 50 ГГц	2,4 мм (вилка)
N5247B, от 900 Гц/10 МГц до 67 ГГц (70 ГГц)	N5227B, от 900 Гц/10 МГц до 67 ГГц (70 ГГц)		1,85 мм (вилка)

Прикладные программы ¹

Описание	Для серии PNA-X	Для серии PNA	Для серии PNA-L	Дополнительная информация
Автоматическое исключение влияния оснастки	S93007B	S93007B	S93007B	
Анализ во временной области	S93010B	S93010B	S93010B	
Расширенный анализ во временной области с TDR	S93011B	S93011B	S93011B	Включает все возможности программы S93010B Не поддерживает совместную работу с опцией расширения частотного диапазона в область НЧ (LFE)
Отображение неопределенности (погрешности) результатов измерений S-параметров и мощности в режиме реального времени	S93015B	S93015B	S93015B ³	Отображает величину погрешности (неопределенности) результатов измерений в динамике (в режиме реального времени) на измерительной трассе
Базовый функционал ВЧ-измерений в импульсном режиме	S93025B	S93025B	Недоступно	Включает функции управления внутренними генераторами импульсов и обеспечивает измерения параметров импульсов длительностью до 200 нс с использованием метода широкополосного детектирования
Расширенный функционал ВЧ-измерений в импульсном режиме	S93026B	S93026B	Недоступно	Включает все возможности программы S93025B и обеспечивает измерения параметров импульсов длительностью от 100 нс при использовании метода широкополосного детектирования и от 20 нс при использовании метода узкополосного детектирования
Управление механическими тонерами импеданса для измерения коэффициента шума и шумовых параметров	S93027B	Недоступно	Недоступно	Обеспечивает возможность управления тонерами импеданса LXI от Maury Microwave. Требуется прикладная программа S93029B
Измерения коэффициента шума с векторной коррекцией ²	S93029B	S93029B	Недоступно	При отсутствии аппаратной опции N524xB-029 используются стандартные приемники
Измерение фазового шума на частотах до 70 ГГц	S930317B	S930317B	Недоступно	Требуется источник сигналов с прямым цифровым синтезом (DDS) (Префикс серийного номера 6021 или больше; или модернизированный прибор с N52xxBU-2S7 или 4S7)
Измерение фазового шума на частотах до 125 ГГц	S930321B	S930321B	Недоступно	Для N5290A/91A или N5292A с расширением частотного диапазона N5293AX/95AX Для PNA/PNA-X (префикс серийного номера 6021 или больше; или модернизированный прибор с N52xxBU-2S7 или 4S7) требуется источник сигналов с прямым цифровым синтезом (DDS)
Измерение модуляционных искажений в диапазоне частот до 8,5 ГГц	S930700B	Недоступно	Недоступно	Требуется N524xB-22x/42x (рекомендуется опция 42x) Требуется поддерживаемый векторный генератор сигналов ⁴
Измерение модуляционных искажений в диапазоне частот до 13,5 ГГц	S930701B	Недоступно	Недоступно	Требуется N524xB-22x/42x (рекомендуется опция 42x) Требуется поддерживаемый векторный генератор сигналов ⁴
Измерение модуляционных искажений в диапазоне частот до 26,5 ГГц	S930702B	Недоступно	Недоступно	Требуется N524xB-22x/42x (рекомендуется опция 42x) Требуется поддерживаемый векторный генератор сигналов ⁴
Измерение модуляционных искажений в диапазоне частот до 43,5 ГГц	S930704B	Недоступно	Недоступно	Требуется N524xB-22x/42x (рекомендуется опция 42x) Требуется поддерживаемый векторный генератор сигналов ⁴
Измерение модуляционных искажений в диапазоне частот до 50 ГГц	S930705B	Недоступно	Недоступно	Требуется N524xB-22x/42x (рекомендуется опция 42x) Требуется поддерживаемый векторный генератор сигналов ⁴
Искажения модуляции в диапазоне до 70 ГГц	S930707B	Недоступно	Недоступно	Требуется N524xB-22x/42x (рекомендуется опция 42x) Требуется поддерживаемый векторный генератор сигналов ⁴
Измерения с отстройкой по частоте	S93080B	S93080B	S93080B	Обеспечивает возможность независимой установки частоты внутренних источников и приёмников, а также конфигурирования внешних источников сигналов. Эта функция также доступна при использовании следующих прикладных программ: S93029/070x/082/083/084/086/087/089/090x/093/094B или S94510/511B/A

1. Программы S9xxxxB имеют шесть типов лицензий, подробная информация о которых приведена в разделе «Варианты лицензирования программного обеспечения Keysight, обеспечивающие гибкость применения и необходимую поддержку» на стр. 31.
2. При использовании моделей N522xB и N5241/42/49B для измерений коэффициента шума с векторной коррекцией результатов требуется модуль электронной калибровки ECal, применяемый в качестве тонера импеданса. В моделях N5244/45/47B с опцией 029 уже установлен внутренний тонер импеданса. Для калибровки шума с использованием стандартного приемника требуется измеритель мощности. При использовании малошумящего приемника (опция 029) потребуется либо измеритель мощности, либо генератор шума серии 346 (рекомендованные модели: 346C или 346C-K01 компании Keysight). Для измерения параметров смесителей и преобразователей частоты требуется измеритель мощности.
3. Опция S93015B не используется с моделями N5231B, N5232B и N5239B.
4. Поддерживаемые генераторы перечислены в описании ПО S93070xB на с. 22.

Конфигурации анализаторов цепей семейства PNA (продолжение)

Серия PNA-X	Серия PNA	Серия PNA-L	Соединитель измерительного порта
N5249B, от 900 Гц/10 МГц до 8,5 ГГц		N5239B, от 300 кГц до 8,5 ГГц	3,5 мм (вилка)
N5241B, от 900 Гц/10 МГц до 13,5 ГГц	N5221B, от 900 Гц/10 МГц до 13,5 ГГц	N5231B, от 300 кГц до 13,5 ГГц	3,5 мм (вилка)
N5242B, от 900 Гц/10 МГц до 26,5 ГГц	N5222B, от 900 Гц/10 МГц до 26,5 ГГц	N5232B, от 300 кГц до 20 ГГц	3,5 мм (вилка)
N5244B, от 900 Гц/10 МГц до 43,5 ГГц	N5224B, от 900 Гц/10 МГц до 43,5 ГГц	N5234B, от 10 МГц до 43,5 ГГц	2,4 мм (вилка)
N5245B, от 900 Гц/10 МГц до 50 ГГц	N5225B, от 900 Гц/10 МГц до 50 ГГц	N5235B, от 10 МГц до 50 ГГц	2,4 мм (вилка)
N5247B, от 900 Гц/10 МГц до 67 ГГц (70 ГГц)	N5227B, от 900 Гц/10 МГц до 67 ГГц (70 ГГц)		1,85 мм (вилка)

Прикладные программы ¹ (продолжение)

Описание	Для серии PNA-X	Для серии PNA	Для серии PNA-L	Дополнительная информация
Скалярные измерения параметров смесителей и преобразователей частоты	S93082B	S93082B	S93082B	Обеспечивает возможность скалярных измерений параметров смесителей/преобразователей частоты (SMC). Программа S93083B включает все функциональные возможности программы S93082B
Векторные и скалярные измерения параметров смесителей/преобразователей частоты ²	S93083B	S93083B	Недоступно	Обеспечивает скалярные измерения параметров смесителей и преобразователей частоты, определение фазовых характеристик, а также векторные измерения параметров смесителей и преобразователей частоты
Измерение параметров устройств со встроенным гетеродином	S93084B	S93084B	Недоступно	Работает совместно с программами S93029/082/083/086/087B
Измерение компрессии коэффициента усиления	S93086B	S93086B	Недоступно	
Измерение интермодуляционных искажений ³	S93087B	S93087B	Недоступно	Недоступна при использовании измерительного блока PNA с опциями 200, 210, 400 и 410
Управление фазой источников сигналов	S93088B	S93088B	Недоступно	
Измерения параметров дифференциальных и I/Q-устройств	S93089B	S93089B	Недоступно	Требуется опция 4-портового измерительного блока (4xx)

1. Программы S9xxxxB имеют шесть типов лицензий, подробная информация о которых приведена в разделе «Варианты лицензирования программного обеспечения Keysight», обеспечивающие гибкость применения и необходимую поддержку» на стр. 31.
2. Требуется опция конфигурируемого измерительного блока анализатора для измерения векторных параметров смесителей и преобразователей частоты (VMC) с целью включения смесителя тракт опорного приемника или при измерении скалярных параметров и фазовых характеристик смесителей и преобразователей частоты (SMC+Phase) с целью калибровки с использованием генератора комбинационных частот. При заказе анализатора цепей PNA с опциями измерительного блока 200, 210, 400 или 410 (без переключателей передней панели) измерения фазы и группового времени задержки (ГВЗ) могут выполняться только с использованием метода SMC+Phase с помощью калибровочного смесителя в качестве меры коэффициента передачи (КП).
3. Опция S93087B может использоваться без опций измерительного блока PNA-X 22x или 42x, но в этом случае может потребоваться внешнее оборудование, например генератор сигналов и сумматор. Более подробная информация приведена на с. 23.

Конфигурации анализаторов цепей семейства PNA (продолжение)

Серия PNA-X	Серия PNA	Серия PNA-L	Соединитель измерительного порта
N5249B, от 900 Гц/10 МГц до 8,5 ГГц		N5239B, от 300 кГц до 8,5 ГГц	3,5 мм (вилка)
N5241B, от 900 Гц/10 МГц до 13,5 ГГц	N5221B, от 900 Гц/10 МГц до 13,5 ГГц	N5231B, от 300 кГц до 13,5 ГГц	3,5 мм (вилка)
N5242B, от 900 Гц/10 МГц до 26,5 ГГц	N5222B, от 900 Гц/10 МГц до 26,5 ГГц	N5232B, от 300 кГц до 20 ГГц	3,5 мм (вилка)
N5244B, от 900 Гц/10 МГц до 43,5 ГГц	N5224B, от 900 Гц/10 МГц до 43,5 ГГц	N5234B, от 10 МГц до 43,5 ГГц	2,4 мм (вилка)
N5245B, от 900 Гц/10 МГц до 50 ГГц	N5225B, от 900 Гц/10 МГц до 50 ГГц	N5235B, от 10 МГц до 50 ГГц	2,4 мм (вилка)
N5247B, от 900 Гц/10 МГц до 67 ГГц (70 ГГц)	N5227B, от 900 Гц/10 МГц до 67 ГГц (70 ГГц)		1,85 мм (вилка)

Прикладные программы ¹ (продолжение)

Описание	Для серии PNA-X	Для серии PNA	Для серии PNA-L	Дополнительная информация
Анализ спектра в диапазоне частот до 8,5 ГГц ²	S930900B	S930900B	S930900B	
Анализ спектра в диапазоне частот до 13,5 ГГц ²	S930901B	S930901B	S930901B	
Анализ спектра в диапазоне частот до 26,5 ГГц ²	S930902B	S930902B	S930902B	
Анализ спектра в диапазоне частот до 43,5 ГГц ²	S930904B	S930904B	S930904B	
Анализ спектра в диапазоне частот до 50 ГГц ²	S930905B	S930905B	S930905B	
Анализ спектра в диапазоне до 70 ГГц ²	S930907B	S930907B	Недоступно	
Анализ спектра в диапазоне частот до 90 ГГц ²	S930909B	S930909B	Недоступно	
Анализ спектра в диапазоне частот до 120 ГГц	S93093B	S93093B	Недоступно	
Анализ спектра в диапазоне частот свыше 120 ГГц	S93094B	S93094B	Недоступно	
Измерение активных «горячих» параметров в нелинейном режиме	S93110B	Недоступно	Недоступно	Требует экспортной лицензии. Требуется опция 4-портового измерительного блока (4xx) При использовании опции 425 функция расширения частотного диапазона в область НЧ (LFE) недоступна
Измерение активных «горячих» параметров в нелинейном режиме	S93111B	Недоступно	Недоступно	Версия с ограниченной функциональностью для N5247B с диапазоном частот до 50 ГГц Требуется опция 4-портового измерительного блока (4xx) При использовании опции 425 функция расширения частотного диапазона в область НЧ (LFE) недоступна
Режим быстрых измерений на фиксированной частоте	S93118B	S93118B	Недоступно	
Измерение параметров дифференциальных устройств в режиме истинного балансного воздействия	S93460B	S93460B	Недоступно	Требуется опция 4-портового измерительного блока (4xx)
N-портовые измерения ³	S93551B ⁴	S93551B	S93551B	Недоступна при использовании измерительного блока PNA с опциями 200, 210, 400 и 410
Мастер настройки измерений (DMX)	S94601B	S94601B	S94601B	
Мастер настройки допускового контроля Limit assistant	S94602B	S94602B	S94602B	
Нелинейный векторный анализ цепей ⁵				
Определение характеристик нелинейных компонентов	S94510B ⁶	Недоступно	Недоступно	Требует экспортной лицензии. Требуется опция измерительного блока 41x или 42x
Определение характеристик нелинейных компонентов	S94511B ⁶	Недоступно	Недоступно	Версия с ограниченной функциональностью. Требуется опция измерительного блока 41x или 42x
Нелинейные X-параметры ^{8,9}	S94514B ⁷	Недоступно	Недоступно	Требуется опция измерительного блока 42x и прикладные программы S94510B или S94511B
Измерения огибающей импульса в нелинейной области	S94518B	Недоступно	Недоступно	Требуется аппаратная опция 021 и прикладные программы S94510B/A или S94511A и S93025B или S93026B
Измерения X-параметров в условиях изменяемого импеданса нагрузки ^{8,9}	S94520B	Недоступно	Недоступно	Требуется прикладная программа S94514B и дополнительная прикладная программа для управления импедансом нагрузки
Измерения X-параметров в условиях управления изменяемым импедансом нагрузки ^{8,9,12}	S94521B	Недоступно	Недоступно	Требуется прикладная программа S94520B
Измерения параметров устройств в условиях управления изменяемым импедансом нагрузки ^{10,11,12}	S94522B	Недоступно	Недоступно	Требуется прикладные программы S94510B или S94511B

- Программы S9xxxxB имеют шесть типов лицензий, подробная информация о которых приведена в разделе «Варианты лицензирования программного обеспечения Keysight, обеспечивающие гибкость применения и необходимую поддержку» на стр. 31.
- При использовании с анализаторами цепей серий PNA и PNA-X в целях недопущения перехода приемников в режим компрессии для измерений параметров сигналов большого уровня рекомендуется использовать конфигурации измерительных блоков с установленными аттенуаторами в трактах измерительных приемников. При использовании с анализаторами цепей серии PNA-L рекомендуется использовать опции измерительных блоков 216 или 416, в этом случае для недопущения перехода приемников в режим компрессии дополнительные аттенуаторы могут быть подключены через перемычки на передней панели.
- При заказе измерительного блока выберите соответствующий интерфейсный набор. Более подробная информация приведена на стр. 34 в разделе «Многопортовые измерения».
- При использовании анализаторов N524xB в составе системы для многопортовых измерений, включающей программу S93551A и многопортовый измерительный блок, функции сумматора (опции 22x или 42x) временно отключаются. При переходе к использованию в качестве автономного анализатора функции сумматора снова включаются.
- Для полностью сконфигурированной системы NVNA требуются два генератора комбинационных частот с источниками питания, калибровочные комплекты компании Keysight (механический или модуль ECal), измеритель с преобразователем мощности либо преобразователь мощности с шиной USB.
- Для измерений в импульсном режиме требуется опция 021 и программные приложения S93025B или S93026B.
- Для измерений в импульсном режиме требуются опции 021 и 022 и программные приложения S93025B или S93026B.
- Требуется генератор сигналов серии EXG, MXG или PSG, используемый для экстракции X-параметров (выход внутреннего опорного сигнала 10 МГц анализатора цепей PNA-X можно использовать при шаге сетки частот между тонами 10 МГц).
- Термин «X-параметры» является торговой маркой и зарегистрированным торговым знаком компании Keysight Technologies в США, Европейском союзе, Японии и других странах. Формат X-параметров и лежащие в их основе уравнения открыты и документированы. Более подробная информация приведена на странице www.keysight.com/find/eesofx-parameters-info.
- В настоящее время время только в режиме фиксированной частоты тестового сигнала.
- Использование данной прикладной программы, как правило, требует особой конфигурации измерительной системы, включающей внешние источники сигналов, ответвители, аттенуаторы, зондовую станцию и т.д. Для получения более подробной информации обращайтесь в представительство компании Keysight Technologies.
- Требуется операционная система Windows 7 или более поздняя версия.

Конфигурации анализаторов цепей семейства PNA (продолжение)

Серия PNA-X	Серия PNA	Серия PNA-L	Соединитель измерительного порта
N5249B, от 900 Гц/10 МГц до 8,5 ГГц		N5239B, от 300 кГц до 8,5 ГГц	3,5 мм (вилка)
N5241B, от 900 Гц/10 МГц до 13,5 ГГц	N5221B, от 900 Гц/10 МГц до 13,5 ГГц	N5231B, от 300 кГц до 13,5 ГГц	3,5 мм (вилка)
N5242B, от 900 Гц/10 МГц до 26,5 ГГц	N5222B, от 900 Гц/10 МГц до 26,5 ГГц	N5232B, от 300 кГц до 20 ГГц	3,5 мм (вилка)
N5244B, от 900 Гц/10 МГц до 43,5 ГГц	N5224B, от 900 Гц/10 МГц до 43,5 ГГц	N5234B, от 10 МГц до 43,5 ГГц	2,4 мм (вилка)
N5245B, от 900 Гц/10 МГц до 50 ГГц	N5225B, от 900 Гц/10 МГц до 50 ГГц	N5235B, от 10 МГц до 50 ГГц	2,4 мм (вилка)
N5247B, от 900 Гц/10 МГц до 67 ГГц (70 ГГц)	N5227B, от 900 Гц/10 МГц до 67 ГГц (70 ГГц)		1,85 мм (вилка)

Принадлежности и опции калибровки

Описание	Для серии PNA-X	Для серии PNA	Для серии PNA-L	Дополнительная информация
Принадлежности				
Комплект для монтажа в стойку без ручек	N524xB-1CM	N522xB-1CM	N523xB-1CM	
Комплект для монтажа в стойку с ручками	N524xB-1CP	N522xB-1CP	N523xB-1CP	
Адаптер ввода-вывода для синхронизации измерений в импульсном режиме	N1966A	N1966A	Недоступно	
Генератор комбинационных частот ¹	U9391C/F/G	Недоступно	Недоступно	
Программное обеспечение для калибровки				
Встроенное программное обеспечение для контроля метрологических характеристик в процессе эксплуатации ²	S93898B	S93898B	S93898B	
Документация о калибровке				
Калибровка в соответствии с требованиями ISO 17025	N524xB-1A7	N522xB-1A7	N523xB-1A7	
Сертификат калибровки коммерческого образца с результатами проведенных испытаний	N524xB-UK6	N522xB-UK6	N523xB-UK6	
Калибровка в соответствии с требованиями ANSI Z540	N524xB-A6J	N522xB-A6J	N523xB-A6J	

- Для полностью сконфигурированной системы NVNA требуются два генератора комбинационных частот с источниками питания, калибровочные комплекты компании Keysight (механический или модуль ECal), измеритель с преобразователем мощности либо преобразователь мощности с шиной USB.
- Требуется дополнительное оборудование. Более подробная информация о необходимом для обслуживания измерительном оборудовании приведена в руководстве по техническому обслуживанию анализатора (Service Guide).

Совместимость прикладного программного обеспечения с расширением частотного диапазона в область НЧ (до 900 Гц)

Прикладное программное обеспечение	Описание	Поддерживается расширение частотного диапазона в область НЧ
S93007B	Автоматическое исключение влияния оснастки	Да
S93010B	Анализ во временной области	Да
S93011B	Расширенный анализ во временной области	Нет
S93015B	Отображение неопределенности (погрешности) результатов измерений S-параметров и мощности в режиме реального времени	Да
S93025B	Базовый функционал ВЧ-измерений в импульсном режиме	Да
S93026B	Расширенный функционал ВЧ-измерений в импульсном режиме	Нет
S93027B	Управление механическими тунерами импеданса для измерения коэффициента шума и шумовых параметров	Нет
S93029B	Измерения коэффициента шума с векторной коррекцией	Нет
S9303xB	Измерение фазового шума	Нет
S93070xB	Модуляционные искажения	Нет
S93080B	Измерения с отстройкой по частоте	Да
S93082B	Скалярные измерения параметров смесителей и преобразователей частоты	Да, но только амплитуда
S93083B	Векторные измерения параметров смесителей и преобразователей частоты	Да, но только амплитуда при измерении скалярных параметров смесителей и преобразователей частоты, а также фазочастотных характеристик
S93084B	Измерение параметров устройств со встроенным гетеродином	Нет
S93086B	Измерение компрессии коэффициента усиления	Да
S93087A	Измерения интермодуляционных искажений	Нет
S93088B	Управление фазой источников сигналов	Да
S93089B	Измерения параметров дифференциальных и I/Q-устройств	Нет
S93090xB	Анализ спектра	Нет
S9311xB	Измерение активных «горячих» параметров в нелинейном режиме	Нет
S93118B	Режим быстрых измерений на фиксированной частоте	Да
S93551B	N-портовые измерения	В зависимости от измерительного блока
S93460B	Измерение параметров дифференциальных устройств в режиме истинного балансного воздействия	Да
S94601B	Мастер настройки измерений (DMX)	Да
S94602B	Мастер настройки допускового контроля Limit assistant	Да
S945xxB	Нелинейный векторный анализ цепей	Нет

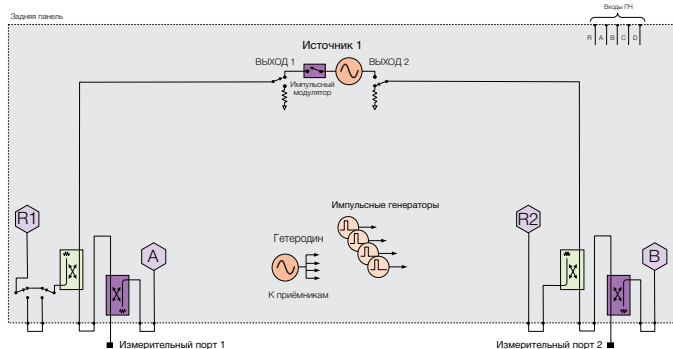
Варианты конфигурации измерительных блоков анализаторов цепей серии PNA-X¹

Анализаторы серии PNA-X – это векторные анализаторы цепей (VAC) с широкими функциональными возможностями, сочетающие в едином корпусе измерительный блок для измерения S-параметров, один или два источника сигналов на основе синтезаторов частот для подачи воздействующего сигнала на вход тестируемого устройства (ТУ), твердотельный накопитель данных, USB-интерфейсы и сенсорный жидкокристаллический дисплей с диагональю 30,7 см (12,1 дюйма). Модели N5241B, N5242B и N5249B имеют усиленные соединители измерительных портов стандарта 3,5 мм (вилка) с опорным импедансом 50 Ом. Модели N5244B и N5245B имеют усиленные соединители измерительных портов стандарта 2,4 мм (вилка) с опорным импедансом 50 Ом. Модель N5247B имеет усиленные соединители измерительных портов стандарта 1,85 мм (вилка) с опорным импедансом 50 Ом. В комплект поставки каждого прибора входят мышь, клавиатура (с раскладкой «Английский, США») и помощь в освоении прибора на месте эксплуатации в течение одного дня (PS-S20-PNA).

При заказе прибора обязательно нужно выбрать один из приведенных ниже вариантов конфигурации измерительного блока и диапазона мощности.

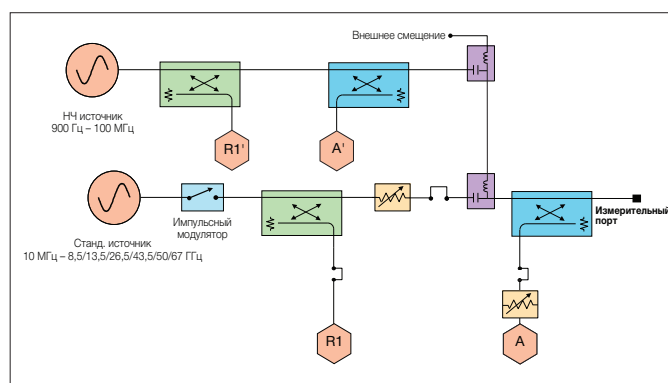
2 измерительных порта, один источник сигналов и конфигурируемый измерительный блок (опция 201)

Стандартный 2-портовый измерительный блок имеет 6 переключателей на передней панели для прямого доступа к приемникам и трактам падающих, отраженных и прошедших волн. Переключатели включены в разрыв трактов передачи сигналов между: а) выходом источника сигналов и входом опорного приемника; б) выходом источника сигналов и прямым плечом входного направленного ответвителя измерительного порта; в) выходом ответвленного плеча направленного ответвителя измерительного порта и измерительным приемником. Стандартная конфигурация измерительного блока также включает твердотельный высокочастотный коммутатор в тракте опорного приемника R1.



2 измерительных порта, один источник сигналов, конфигурируемый измерительный блок и расширение частотного диапазона в область НЧ (опция 205)

Наряду с двумя портами, одним источником сигналов и переключателями, предусмотренными опцией 201, опция 205 включает в себя цепи подачи смещения и дополнительное оборудование для расширения нижней границы частотного диапазона анализатора до 900 Гц. Расширение нижней границы частотного диапазона доступно только для следующих классов измерений: стандартные измерения S-параметров, измерение компрессии усиления (усилителей и преобразователей частоты), а также для измерений только скалярных параметров смесителей/преобразователей частоты в режимах (SMC) или (SMC+Phase). В стандартном измерительном классе не поддерживаются импульсный режим, режим истинного балансного воздействия и режим управления фазой источников на частотах ниже 10 МГц. На представленной ниже структурной схеме показано подключение функциональных узлов низкочастотной аппаратной части для одного измерительного порта. Остальные измерительные порты имеют аналогичную конфигурацию. Сумматор и тюнер импеданса для измерения шумовых параметров (не показан на схеме) в тракте первого измерительного порта могут использоваться на частотах не ниже 10 МГц, а малошумящий приемник в тракте второго измерительного порта (не показан на схеме) также может использоваться на частотах не ниже 10 МГц.

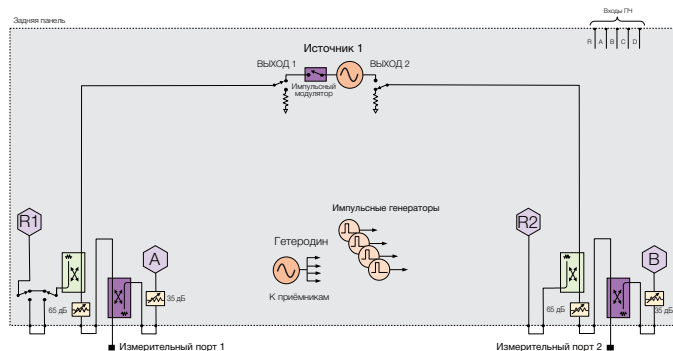


1. Показанные выше структурные схемы включают аппаратные средства, которые требуется заказывать в виде отдельных опций (например, импульсные модуляторы (опции O21 и O22) или входы ПЧ на задней панели (опция O20)) или для управления которыми требуются дополнительное программное обеспечение, как в случае с генераторами импульсов. Кроме того, типы сумматоров и величина коэффициента ослабления аттенуаторов отличаются в зависимости от модели анализатора. Точные структурные схемы для каждой модели приведены в их технических описаниях.

Варианты конфигурации измерительных блоков анализаторов цепей серии PNA-X¹ (продолжение)

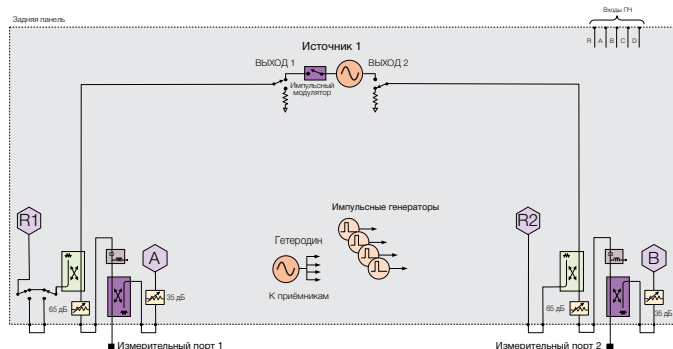
2 измерительных порта, один источник сигналов и расширенный диапазон мощности (опция 217)

В состав конфигурации входят переключки передней панели для доступа к трактам измерительного блока, а также аттенюаторы в тракте источника сигналов и измерительных приемников каждого измерительного порта. Аттенюаторы источников сигналов – ступенчатые, с шагом ослабления 5 дБ и диапазоном ослабления до 65 дБ для моделей N5241B/N5242B/N5249B и с шагом ослабления 10 дБ и диапазоном ослабления до 60 дБ для моделей N5244B/N5245B. Аттенюаторы измерительных приёмников – ступенчатые, с шагом ослабления 5 дБ и диапазоном ослабления до 35 дБ. Максимальная допустимая мощность сигнала на входе направленных ответвителей измерительных портов составляет +43 дБм (обычно требуются дополнительные аттенюаторы или вентили для защиты других компонентов внутри прибора). Опция 217 недоступна для модели N5247B.



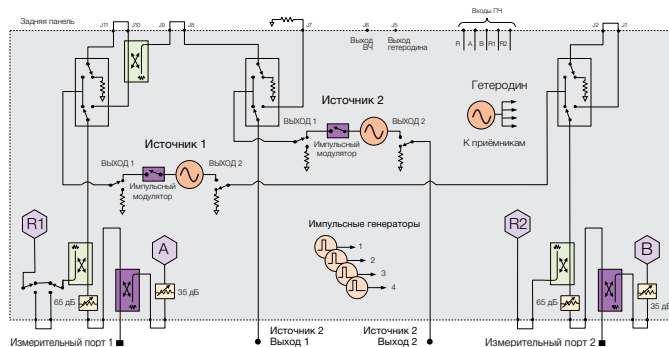
2 измерительных порта, один источник сигналов, расширенный диапазон мощности и цепи подачи смещения (опция 219)

В состав конфигурации входят переключки передней панели для доступа к трактам измерительного блока, цепи подачи смещения, а также аттенюаторы в трактах источников сигналов и измерительных приемников каждого измерительного порта. Аттенюаторы источников сигналов – ступенчатые, с шагом ослабления 5 дБ и диапазоном ослабления до 65 дБ для моделей N5241/42/49B, с шагом ослабления 10 дБ и диапазоном ослабления до 60 дБ для модели N5247B и с шагом ослабления 10 дБ и диапазоном ослабления до 50 дБ для модели N5244/45B. Аттенюаторы измерительных приёмников – ступенчатые с шагом ослабления 5 дБ и диапазоном ослабления до 35 дБ для моделей N5241/42/44/45/49B и с шагом ослабления 10 дБ и диапазоном ослабления до 50 дБ для модели N5247B. Цепи подачи смещения подключены непосредственно к направленным ответвителям измерительных портов, что ограничивает значение максимальной допустимой мощности сигнала для данного соединения до +30 дБм (обычно требуются дополнительные аттенюаторы или вентили для защиты других компонентов внутри прибора).



2 измерительных порта, два источника сигналов, расширенный диапазон мощности, сумматор и механические коммутаторы (опция 222)

В дополнение к переключкам передней панели и аттенюаторам, предусмотренным опцией 217, опция 222 добавляет второй источник сигналов, сумматор, механические коммутаторы и большее количество переключек для доступа к трактам анализатора. Второй внутренний источник сигналов обеспечивает подачу дополнительного тестового сигнала (с фиксированными параметрами или в режиме качания одного из них) для проведения измерений параметров интермодуляционных искажений усилителей в режиме двухтонового входного воздействия или в качестве сигнала гетеродина при измерениях параметров смесителей и преобразователей частоты. Механические коммутаторы позволяют включать сумматор в измерительный тракт или отключать его при необходимости, а также обеспечивают доступ в тракт источников сигналов через переключки для создания расширенных конфигураций измерительной установки. Доступ к выходу второго источника сигналов может осуществляться через два ВЧ-соединителя на передней панели, через соединитель первого измерительного порта, когда его сигнал подается через сумматор вместе с сигналом первого источника, или путем подключения через переключки на задней панели прибора. Максимальная допустимая мощность сигнала на входе направленных ответвителей измерительных портов составляет +43 дБм (обычно требуются дополнительные аттенюаторы или вентили для защиты других компонентов внутри прибора). Опция 222 недоступна для модели N5247B. Для независимого управления частотой сигналов, формируемых вторым внутренним источником, потребуется одна из следующих прикладных программ: S93080/029/070x/082/083/084/086/087/089/090x/093/094B.

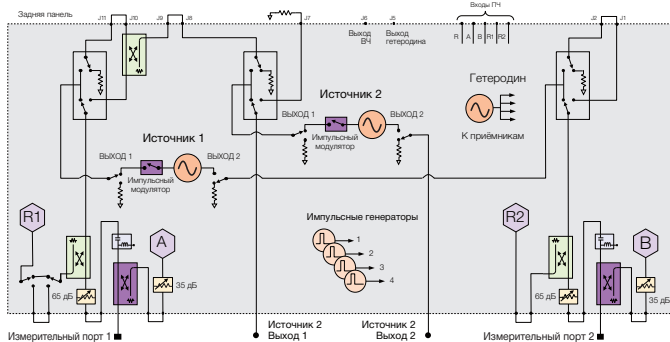


1. Показанные выше структурные схемы включают аппаратные средства, которые требуется заказывать в виде отдельных опций (например, импульсные модуляторы (опции 021 и 022) или входы ПЧ на задней панели (опция 020)) или для управления которыми требуются дополнительное программное обеспечение, как в случае с генераторами импульсов. Кроме того, типы сумматоров и величина коэффициента ослабления аттенюаторов отличаются в зависимости от модели анализатора. Точные структурные схемы для каждой модели приведены в их технических описаниях.

Варианты конфигурации измерительных блоков анализаторов цепей серии PNA-X¹ (продолжение)

2 измерительных порта, два источника сигналов, расширенный диапазон мощности, цепи подачи смещения и механические коммутаторы (опция 224)

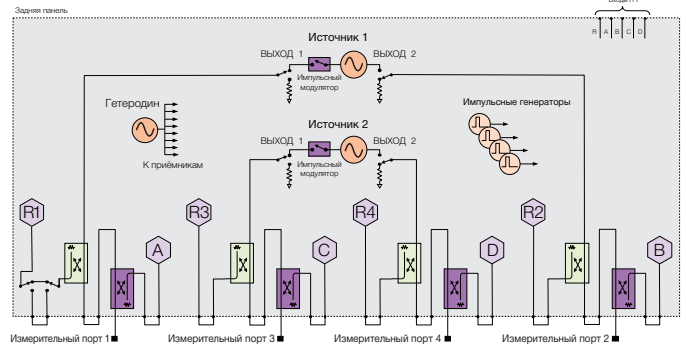
В дополнение к переключкам передней панели, аттенуаторам и цепям подачи смещения, предусмотренным опцией 219, опция 224 добавляет второй источник сигналов, сумматор, механические коммутаторы и большее количество переключек для доступа к трактам анализатора. Второй внутренний источник сигналов обеспечивает подачу дополнительного тестового сигнала (с фиксированными параметрами или в режиме качания одного из них) для проведения измерений параметров в интермодуляционных искажениях усилителей в режиме двухтонового входного воздействия или в качестве сигнала гетеродина при измерениях параметров смесителей и преобразователей частоты. Механические коммутаторы позволяют включать сумматор в измерительный тракт или отключать его при необходимости, а также обеспечивают доступ в тракт источников сигналов через переключки для создания расширенных конфигураций измерительной установки. Доступ к выходу второго источника сигнала может осуществляться через два ВЧ-соединителя на передней панели, через соединитель первого измерительного порта, когда его сигнал подается через сумматор вместе с сигналом первого источника, или путем подключения через переключки на задней (для моделей N5241/42/44/45/49В) или передней панели прибора (для модели N5247В). Цепи подачи смещения подключены непосредственно к направленным ответвителям измерительных портов, что ограничивает значение максимальной допустимой мощности сигнала для данного соединения до +30 дБм (обычно требуются дополнительные аттенуаторы или вентили для защиты других компонентов внутри прибора). Для независимого управления частотой сигналов, формируемых вторым внутренним источником, потребуется одна из следующих прикладных программ: S93080/029/070x/082/083/084/086/087/089/090x/093/094В.



4 измерительных порта, два источника сигналов и конфигурируемый измерительный блок (опция 401)

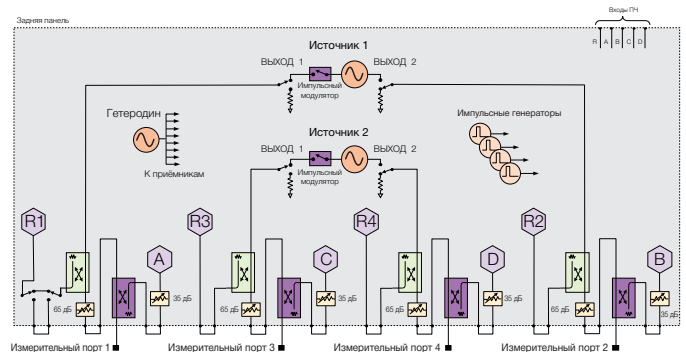
Стандартный 4-портовый измерительный блок имеет второй встроенный источник сигналов и 12 переключек на передней панели для прямого доступа к приемникам и трактам падающих, отраженных и прошедших волн. Переключки включены в разрыв трактов передачи сигналов между: а) выходом источника сигналов и входом опорного приемника; б) выходом источника сигналов и прямым плечом входного направленного ответвителя измерительного порта; в) выходом ответвленного плеча направленного ответвителя измерительного порта и измерительным приемником. Второй внутренний источник сигналов обеспечивает подачу дополнительного тестового сигнала (с фиксированными параметрами или в режиме качания одного из них) для проведения измерений параметров интермодуляционных искажений усилителей в режиме двухтонового входного воздействия или в качестве сигнала гетеродина при измерениях параметров смесителей и преобразователей частоты. Доступ к выходу источника сигналов 1 осуществляется через соединители измерительных портов 1 и 2, а источник сигналов 2 доступен через соединители портов 3 и 4. Стандартная конфигурация измерительного блока также включает твердотельный высокочастотный коммутатор в тракте опорного приемника R1.

Для независимого управления частотой сигналов, формируемых вторым внутренним источником, потребуется одна из следующих прикладных программ: S93080/029/082/083/084/086/087/089/090x/093/094В.



4 измерительных порта, два источника сигналов и расширенный диапазон мощности (опция 417)

В состав конфигурации входят: два источника сигналов, переключки передней панели для доступа к трактам измерительного блока, а также аттенуаторы в трактах источников сигналов и измерительных приемников каждого измерительного порта. Аттенуаторы источников сигналов – ступенчатые, с шагом ослабления 5 дБ и диапазоном ослабления до 65 дБ для моделей N5241/42/49В, с шагом ослабления 10 дБ и диапазоном ослабления до 60 дБ для моделей N5244/45В. Аттенуаторы измерительных приемников – ступенчатые, с шагом ослабления 5 дБ и диапазоном ослабления до 35 дБ. Максимальная допустимая мощность сигнала на входе направленных ответвителей измерительных портов составляет +43 дБм (обычно требуются дополнительные аттенуаторы или вентили для защиты других компонентов внутри прибора). Опция 417 недоступна для модели N5247В. Для независимого управления частотой сигналов, формируемых вторым внутренним источником, потребуется одна из следующих прикладных программ: S93080/029/082/083/084/086/087/089/090x/093/094В или S94510/511В/А.

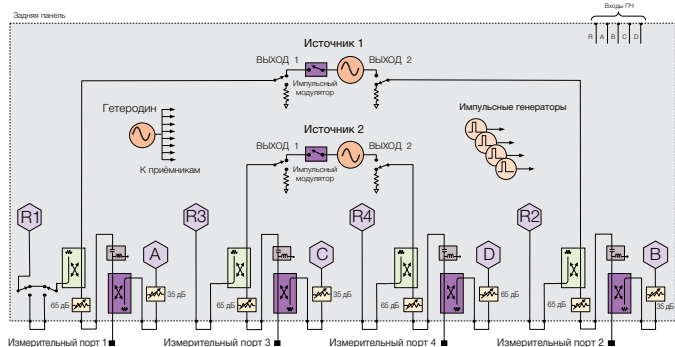


1. Показанные выше структурные схемы включают аппаратные средства, которые требуется заказывать в виде отдельных опций (например, импульсные модуляторы (опции 021 и 022) или входы ПЧ на задней панели (опция 020)) или для управления которыми требуются дополнительное программное обеспечение, как в случае с генераторами импульсов. Кроме того, типы сумматоров и величина коэффициента ослабления аттенуаторов отличаются в зависимости от модели анализатора. Точные структурные схемы для каждой модели приведены в их технических описаниях.

Варианты конфигурации измерительных блоков анализаторов цепей серии PNA-X¹ (продолжение)

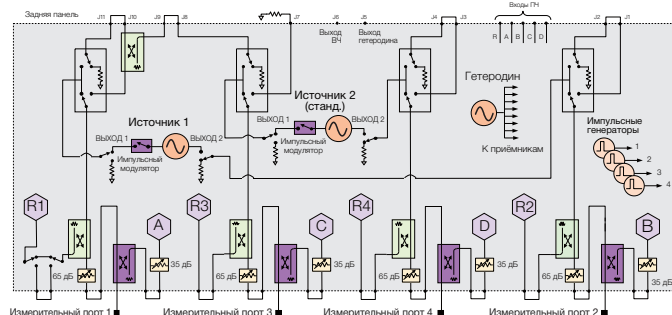
4 измерительных порта, два источника сигналов, расширенный диапазон мощности и цепи подачи смещения (опция 419)

В состав конфигурации входят: два источника сигналов, переключки передней панели для доступа к трактам измерительного блока, цепи подачи смещения, а также аттенюаторы в трактах источников сигналов и измерительных приемников каждого измерительного порта. Аттенюаторы источников сигналов – ступенчатые, с шагом ослабления 5 дБ и диапазоном ослабления до 65 дБ для моделей N5241/42/49В, с шагом ослабления 10 дБ и диапазоном ослабления до 60 дБ для моделей N5244/45В и с шагом ослабления 10 дБ и диапазоном ослабления до 50 дБ для модели N5247В. Аттенюаторы измерительных приёмников – ступенчатые, с шагом ослабления 5 дБ и диапазоном ослабления до 35 дБ для моделей N5241/42/44/45/49В и с шагом ослабления 10 дБ и диапазоном ослабления до 50 дБ для модели N5247В. Цепи подачи смещения подключены непосредственно к направленным ответвителям измерительных портов, что ограничивает значение максимальной допустимой мощности сигнала для данного соединения до +30 дБм (обычно требуются дополнительные аттенюаторы или вентили для защиты других компонентов внутри прибора). Для независимого управления частотой сигналов, формируемых вторым внутренним источником, потребуется одна из следующих прикладных программ: S93080/029/082/083/084/086/087/089/090x/093/094В или S94510/511В/А.



4 измерительных порта, два источника сигналов, расширенный диапазон мощности, сумматор и механические коммутаторы (опция 422)

В дополнение к двум источникам сигналов, переключкам передней панели и аттенюаторам, предусмотренным опцией 417, опция 422 добавляет сумматор, механические коммутаторы и большее количество переключек для доступа к трактам анализатора. Второй внутренний источник сигналов обеспечивает подачу дополнительного тестового сигнала (с фиксированными параметрами или в режиме качания одного из них) для проведения измерений параметров интермодуляционных искажений усилителей в режиме двухтонового входного воздействия или в качестве сигнала гетеродина при измерениях параметров смесителей и преобразователей частоты. Механические коммутаторы позволяют включать сумматор в измерительный тракт или отключать его при необходимости, а также обеспечивают доступ в тракт источников сигналов через переключки для создания расширенных конфигураций измерительной установки. Второй источник формирует тестовый сигнал на выходе измерительных портов 3 и 4, а также на выходе измерительного порта 1, когда его сигнал подается через сумматор вместе с сигналом первого источника, или путем подключения через переключки на задней панели прибора. Максимальная допустимая мощность сигнала на входе направленных ответвителей измерительных портов составляет +43 дБм (обычно требуются дополнительные аттенюаторы или вентили для защиты других компонентов внутри прибора). Опция 422 недоступна для модели N5247В. Для независимого управления частотой сигналов, формируемых вторым внутренним источником, потребуется одна из следующих прикладных программ: S93080/029/070x/082/083/084/086/087/089/090x/093/094В или S94510/511В/А.

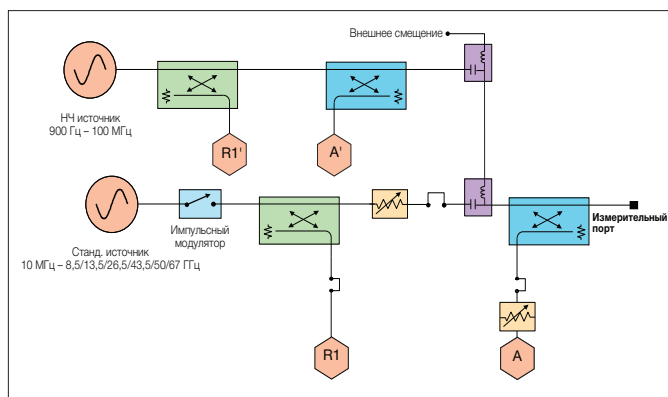


1. Показанные выше структурные схемы включают аппаратные средства, которые требуется заказывать в виде отдельных опций (например, импульсные модуляторы (опции 021 и 022) или входы ПЧ на задней панели (опция 020)) или для управления которыми требуются дополнительное программное обеспечение, как в случае с генераторами импульсов. Кроме того, типы сумматоров и величина коэффициента ослабления аттенюаторов отличаются в зависимости от модели анализатора. Точные структурные схемы для каждой модели приведены в их технических описаниях.

Варианты конфигурации измерительных блоков анализаторов цепей серии PNA-X (продолжение)

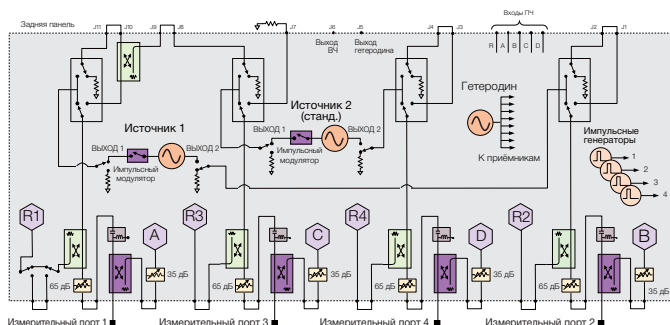
4 измерительных порта, два источника сигналов, расширенный диапазон мощности, цепи подачи смещения, сумматор и механические коммутаторы (опция 423)

В дополнение к двум источникам сигналов, переключкам передней панели, аттенюаторам и цепям подачи смещения, предусмотренной опцией 419, опция 423 добавляет сумматор, механические коммутаторы и большее количество переключек для доступа к трактам анализатора. Второй внутренний источник сигналов обеспечивает подачу дополнительного тестового сигнала (с фиксированными параметрами или в режиме качания одного из них) для проведения измерений параметров интермодуляционных искажений усилителей в режиме двухтонового входного воздействия или в качестве сигнала гетеродина при измерениях параметров смесителей и преобразователей частоты. Механические коммутаторы позволяют включать сумматор в измерительный тракт или отключать его при необходимости, а также обеспечивают доступ в тракт источников сигналов через переключки на задней панели для создания расширенных конфигураций измерительной установки. Второй источник формирует тестовый сигнал на выходе измерительных портов 3 и 4, а также на выходе измерительного порта 1, когда его сигнал подается через сумматор вместе с сигналом первого источника, или путем подключения через переключки на задней панели (для моделей N5241/42/44/45/49B) или на передней панели прибора (для модели N5247B). Цепи подачи смещения подключены непосредственно к направленным ответвителям измерительных портов, что ограничивает значение максимальной допустимой мощности сигнала для данного соединения до +30 дБм (обычно требуются дополнительные аттенюаторы или вентили для защиты других компонентов внутри прибора). Для независимого управления частотой сигналов, формируемых вторым внутренним источником, требуется одна из следующих прикладных программ: S93080/029/070x/082/083/084/086/087/089/090x/093/094B или S94510/511B/A. На представленной ниже структурной схеме показано подключение функциональных узлов низкочастотной аппаратной части для одного измерительного порта. Остальные измерительные порты имеют аналогичную конфигурацию. Сумматор и тюнер импеданса для измерения шумовых параметров (не показан на схеме) в тракте первого измерительного порта могут использоваться на частотах не ниже 10 МГц, а малошумящий приемник в тракте второго измерительного порта (не показан на схеме) также может использоваться на частотах не ниже 10 МГц.



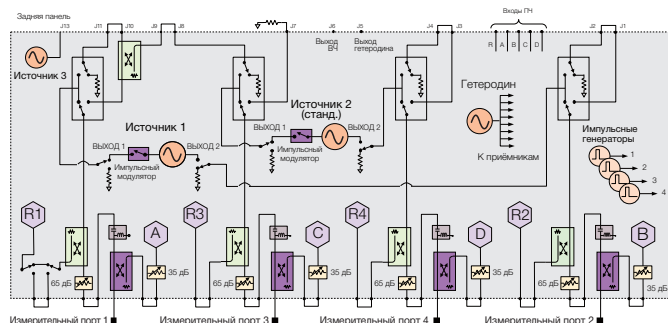
Дополнительный третий источник сигналов

Опция XSB добавляет третий встроенный источник сигналов (источник 3) к 4-портовому анализатору PNA-X с опцией 422 или 423. Верхняя граница частотного диапазона третьего источника сигналов составляет 8,5 ГГц для анализатора N5249B и 13,5 ГГц для остальных анализаторов N524xB. Порт источника расположен на задней панели. Установка соединительного кабеля позволяет перенаправить сигнал 3 источника на измерительный порт на передней панели анализатора.



4 измерительных порта, два источника сигналов, расширенный диапазон мощности, цепи подачи смещения, сумматор, механические коммутаторы и расширение частотного диапазона в область низких частот (опция 425)

Наряду с двумя источниками сигналов и переключками, аттенюаторами, цепями подачи смещения, сумматором и механическими коммутаторами, предусмотренными опцией 423, опция 425 включает дополнительное оборудование для расширения нижней границы частотного диапазона анализатора PNA-X до 900 Гц. Расширение нижней границы частотного диапазона доступно только для следующих классов измерений: стандартные измерения S-параметров, измерение компрессии усиления (усилителей и преобразователей частоты), а также для измерений только скалярных параметров смесителей/преобразователей частоты в режимах (SMC) или (SMC+Phase). В стандартном измерительном классе не поддерживаются импульсный режим, режим истинного балансного воздействия и режим управления фазой источников на частотах ниже 10 МГц.

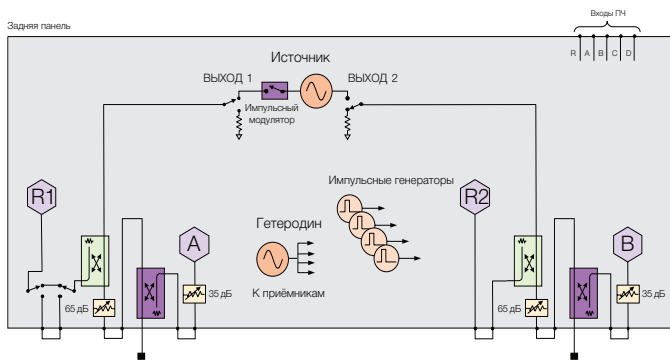


1. Показанные выше структурные схемы включают аппаратные средства, которые требуется заказывать в виде отдельных опций (например, импульсные модуляторы (опции 021 и 022) или входы ПЧ на задней панели (опция 020)) или для управления которыми требуются дополнительное программное обеспечение, как в случае с генераторами импульсов. Кроме того, типы сумматоров и величина коэффициента ослабления аттенюаторов отличаются в зависимости от модели анализатора. Точные структурные схемы для каждой модели приведены в их технических описаниях.

Варианты конфигурации измерительных блоков анализаторов цепей серии PNA 1 (продолжение)

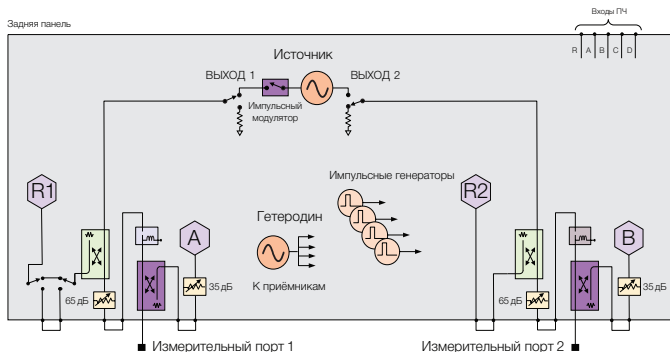
2 измерительных порта, один источник сигналов и расширенный диапазон мощности (опция 217)

В состав конфигурации входят переключки передней панели для доступа к трактам измерительного блока, а также аттенюаторы в тракте источника сигналов и измерительных приемников каждого измерительного порта. Аттенюаторы источников сигналов – ступенчатые, с шагом ослабления 5 дБ и диапазоном ослабления до 65 дБ для моделей N5221/22В и с шагом ослабления 10 дБ и диапазоном ослабления до 60 дБ для моделей N5224/25В. Аттенюаторы измерительных приемников – ступенчатые, с шагом ослабления 5 дБ и диапазоном ослабления до 35 дБ. Максимальная допустимая мощность сигнала на входе направленных ответвителей измерительных портов составляет +43 дБм (обычно требуются дополнительные аттенюаторы или вентили для защиты других компонентов внутри прибора). Опция 217 недоступна для модели N5227В.



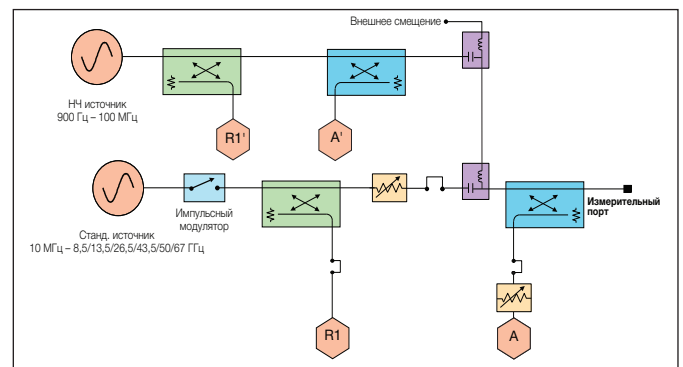
2 измерительных порта, один источник сигналов, расширенный диапазон мощности и цепи подачи смещения (опция 219)

В состав конфигурации входят переключки передней панели для доступа к трактам измерительного блока, цепи подачи смещения, а также аттенюаторы в трактах источников сигналов и измерительных приемников каждого измерительного порта. Аттенюаторы источников сигналов – ступенчатые, с шагом ослабления 5 дБ и диапазоном ослабления до 65 дБ для моделей N5221/22В, с шагом ослабления 10 дБ и диапазоном ослабления до 60 дБ для моделей N5224/25В и с шагом ослабления 10 дБ и диапазоном ослабления до 50 дБ для модели N5227В. Аттенюаторы измерительных приемников – ступенчатые, с шагом ослабления 5 дБ и диапазоном ослабления до 35 дБ для моделей N5221/22/24/25В и с шагом ослабления 10 дБ и диапазоном ослабления до 50 дБ для модели N5227В. Цепи подачи смещения подключены непосредственно к направленным ответвителям измерительных портов, что ограничивает значение максимальной допустимой мощности сигнала для данного соединения до +30 дБм (обычно требуются дополнительные аттенюаторы или вентили для защиты других компонентов внутри прибора).



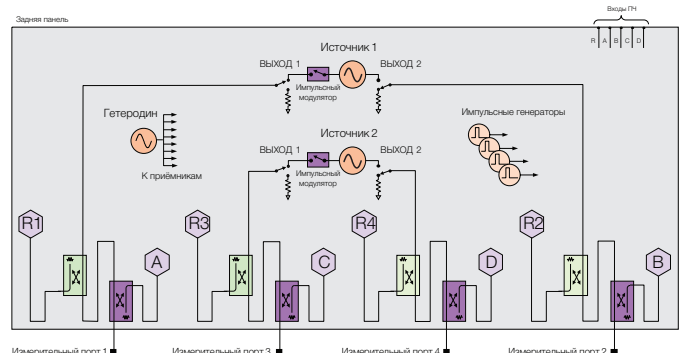
2 измерительных порта, один источник сигналов, расширенный диапазон мощности, цепи подачи смещения и расширение частотного диапазона в область низких частот (опция 220)

В дополнение к переключкам передней панели, цепям подачи смещения, аттенюаторам источника сигналов и измерительных приемников, предусмотренным опцией 219, опция 220 включает дополнительное оборудование для расширения нижней границы частотного диапазона анализатора PNA до 900 Гц. Расширение нижней границы частотного диапазона доступно только для следующих классов измерений: стандартные измерения S-параметров, измерение компрессии усиления (усилителей и преобразователей частоты), а также для измерений только скалярных параметров смесителей/преобразователей частоты в режимах (SMC) или (SMC+Phase). В стандартном измерительном классе не поддерживаются импульсный режим, режим истинного балансного воздействия и режим управления фазой источников на частотах ниже 10 МГц. На представленной ниже структурной схеме показано подключение функциональных узлов низкочастотной аппаратной части для одного измерительного порта. Остальные измерительные порты имеют аналогичную конфигурацию.



4 измерительных порта, два источника сигналов, базовая конфигурация (опция 400/410)

В базовой конфигурации 4-портового измерительного блока не предусматривается наличие переключек на передней панели. Для независимого управления частотой сигналов, формируемых вторым внутренним источником, потребуется одна из следующих прикладных программ: S93080/029/082/083/084/086/087/089/090x/093/094В.



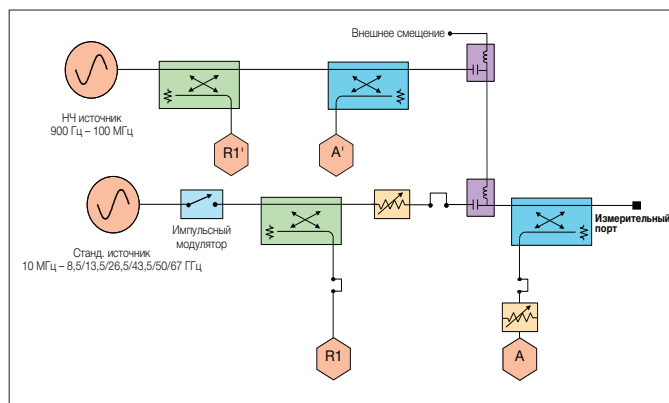
- Показанные выше структурные схемы включают аппаратные средства, которые требуется заказывать в виде отдельных опций (например, импульсные модуляторы (опции 021 и 022) или входы ПЧ на задней панели (опция 020)) или для управления которыми требуются дополнительное программное обеспечение, как в случае с генераторами импульсов. Кроме того, типы сумматоров и величина коэффициента ослабления аттенюаторов отличаются в зависимости от модели анализатора. Точные структурные схемы для каждой модели приведены в их технических описаниях.

Варианты конфигурации измерительных блоков анализаторов цепей серии PNA 1 (продолжение)

4 измерительных порта, два источника сигналов и конфигурируемый измерительный блок (опция 401)

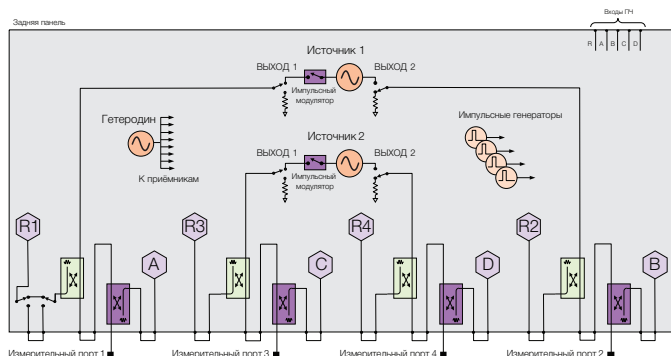
Стандартный 4-портовый измерительный блок имеет второй встроенный источник сигналов и 12 переключателей на передней панели для прямого доступа к трактам падающих, отраженных и прошедших волн. Для всех измерительных портов переключатели включены в разрыв трактов передачи сигналов между:

- выходом источника сигналов и входом опорного приемника;
- выходом источника сигналов и прямым плечом входного направленного ответвителя измерительного порта;
- выходом ответвленного плеча направленного ответвителя измерительного порта и измерительным приемником. Конфигурация измерительного блока также включает твердотельный высокочастотный коммутатор в тракте опорного приемника R1. Для независимого управления частотой сигналов, формируемых вторым внутренним источником, потребуется одна из следующих прикладных программ: S93080/029/082/083/084/086/087/089/090x/093/094B.



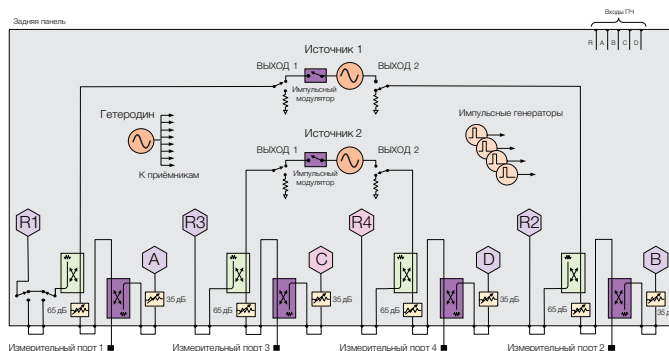
4 измерительных порта, два источника сигналов и расширенный диапазон мощности (опция 417)

В состав конфигурации входят: два источника сигналов, переключатели передней панели для доступа к трактам измерительного блока, а также аттенюаторы в трактах источников сигналов и измерительных приемников каждого измерительного порта. Аттенюаторы источников сигналов – ступенчатые, с шагом ослабления 5 дБ и диапазоном ослабления до 65 дБ для моделей N5221/22B и с шагом ослабления 10 дБ и диапазоном ослабления до 60 дБ для моделей N5224/25B. Аттенюаторы измерительных приемников – ступенчатые, с шагом ослабления 5 дБ и диапазоном ослабления до 35 дБ. Максимальная допустимая мощность сигнала на входе направленных ответвителей измерительных портов составляет +43 дБм (обычно требуются дополнительные аттенюаторы или вентили для защиты других компонентов внутри прибора). Опция 417 недоступна для модели N5227B. Для независимого управления частотой сигналов, формируемых вторым внутренним источником, потребуется одна из следующих прикладных программ: S93080/029/082/083/084/086/087/089/090x/093/094B.



4 измерительных порта, два источника сигналов и расширение частотного диапазона в область низких частот (опция 405)

В дополнение к двум источникам сигналов, 12 переключателям передней панели и коммутатору опорного приёмника R1, предусмотренной опцией 401, опция 405 включает в себя схемы подачи смещения и аппаратные средства, позволяющие расширить нижнюю границу диапазона рабочих частот PNA до 900 Гц. Расширение нижней границы частотного диапазона доступно только для следующих классов измерений: стандартные измерения S-параметров, измерение компрессии усиления (усилителей и преобразователей частоты), а также для измерений только скалярных параметров смесителей/преобразователей частоты в режимах (SMC) или (SMC+Phase). В стандартном измерительном классе не поддерживаются импульсный режим, режим истинного балансного воздействия и режим управления фазой источников на частотах ниже 10 МГц. На представленной ниже структурной схеме показано подключение функциональных узлов низкочастотной аппаратной части для одного измерительного порта. Остальные измерительные порты имеют аналогичную конфигурацию.

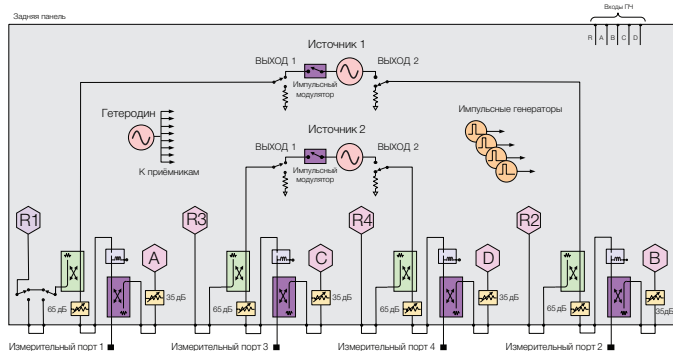


- Показанные выше структурные схемы включают аппаратные средства, которые требуется заказывать в виде отдельных опций (например, импульсные модуляторы (опции O21 и O22) или входы ПЧ на задней панели (опция O20)) или для управления которыми требуются дополнительное программное обеспечение, как в случае с генераторами импульсов. Кроме того, типы сумматоров и величина коэффициента ослабления аттенюаторов отличаются в зависимости от модели анализатора. Точные структурные схемы для каждой модели приведены в их технических описаниях.

Варианты конфигурации измерительных блоков анализаторов цепей серии PNA¹ (продолжение)

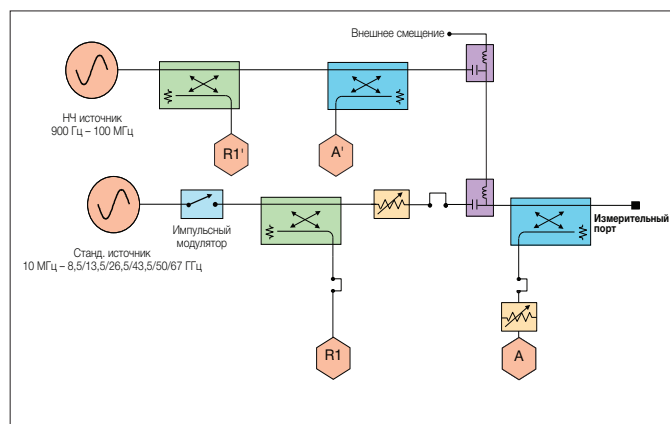
4 измерительных порта, два источника сигналов, расширенный диапазон мощности и цепи подачи смещения (опция 419)

В состав конфигурации входят: два источника сигналов, переключки передней панели для доступа к трактам измерительного блока, цепи подачи смещения, а также аттенюаторы в трактах источников сигналов и измерительных приемников каждого измерительного порта. Аттенюаторы источников сигналов – ступенчатые, с шагом ослабления 5 дБ и диапазоном ослабления до 65 дБ для моделей N5221/22В, с шагом ослабления 10 дБ и диапазоном ослабления до 60 дБ для моделей N5224/25В и с шагом ослабления 10 дБ и диапазоном ослабления до 50 дБ для модели N5227В. Аттенюаторы измерительных приемников – ступенчатые, с шагом ослабления 5 дБ и диапазоном ослабления до 35 дБ для моделей N5221/22/24/25В и с шагом ослабления 10 дБ и диапазоном ослабления до 50 дБ для модели N5227В. Цепи подачи смещения подключены непосредственно к направленным ответвителям измерительных портов, что ограничивает значение максимальной допустимой мощности сигнала для данного соединения до +30 дБм (обычно требуются дополнительные аттенюаторы или вентили для защиты других компонентов внутри прибора). Для независимого управления частотой сигналов, формируемых вторым внутренним источником, потребуется одна из следующих прикладных программ: S93080/029/082/083/084/086/087/089/090х/093/094В.



4 измерительных порта, два источника сигналов, расширенный диапазон мощности, цепи подачи смещения и расширение частотного диапазона в область низких частот (опция 420)

4 измерительных порта, два источника сигналов, расширенный диапазон мощности, цепи подачи смещения и расширение частотного диапазона в область низких частот (опция 420). В дополнение к двум источникам сигналов, переключкам передней панели, цепям подачи смещения, аттенюаторам источников сигналов и измерительных приемников, предусмотренным опцией 419, опция 420 включает дополнительное оборудование для расширения нижней границы частотного диапазона анализатора PNA до 900 Гц. Расширение нижней границы частотного диапазона доступно только для следующих классов измерений: стандартные измерения S-параметров, измерение компрессии усиления (усилителей и преобразователей частоты), а также для измерений только скалярных параметров смесителей/преобразователей частоты в режимах (SMC) или (SMC+Phase). В стандартном измерительном классе не поддерживаются импульсный режим, режим истинного балансного воздействия и режим управления фазой источников на частотах ниже 10 МГц. На представленной схеме показано подключение функциональных узлов низкочастотной аппаратной части для одного измерительного порта. Остальные измерительные порты имеют аналогичную конфигурацию. Для независимого управления частотой сигналов, формируемых вторым внутренним источником, потребуется одна из следующих прикладных программ: S93080/029/082/083/084/086/087/089/090х/093/094В.



1. Показанные выше структурные схемы включают аппаратные средства, которые требуется заказывать в виде отдельных опций (например, импульсные модуляторы (опции 021 и 022) или входы ПЧ на задней панели (опция 020)) или для управления которыми требуются дополнительное программное обеспечение, как в случае с генераторами импульсов. Кроме того, типы сумматоров и величина коэффициента ослабления аттенюаторов отличаются в зависимости от модели анализатора. Точные структурные схемы для каждой модели приведены в их технических описаниях.

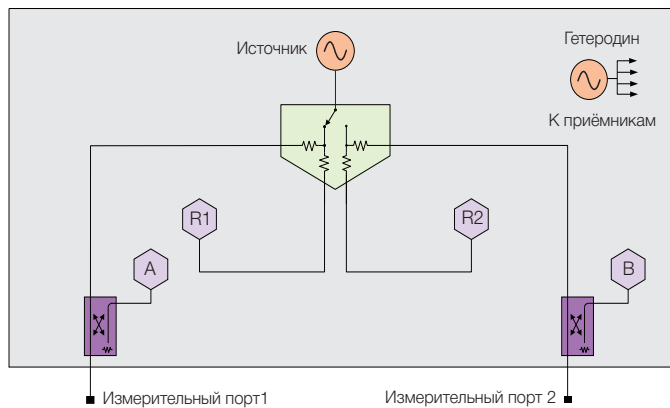
Варианты конфигурации измерительных блоков анализаторов цепей серии PNA-L

Анализаторы серии PNA-L – это векторные анализаторы цепей (ВАЦ) с широкими функциональными возможностями, сочетающие в едином корпусе измерительный блок для измерения S-параметров, один источник сигналов на основе синтезатора частоты для подачи воздействующего сигнала на вход тестируемого устройства (ТУ), твердотельный накопитель данных, USB-интерфейсы и сенсорный жидкокристаллический дисплей с диагональю 30,7 см (12,1 дюйма). Модели N5239B, N5231B и N5232B имеют усиленные соединители измерительных портов стандарта 3,5 мм (вилка) с опорным импедансом 50 Ом. Модели N5234B и N5235B имеют измерительные порты с импедансом 50 Ом, оснащенные усиленными соединителями типа 2,4 мм (вилка). В комплект поставки каждого прибора входят мышь и клавиатура (с раскладкой «Английский, США»). Услуга помощи в освоении прибора на месте эксплуатации в течение одного дня заказывается отдельно (опция PS-S20-PNA, одна на прибор).

При заказе прибора обязательно нужно выбрать один из приведенных ниже вариантов конфигурации измерительного блока и диапазона мощности.

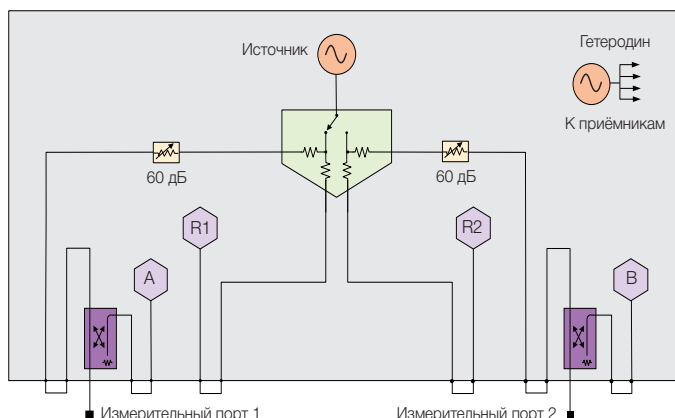
2 измерительных порта, один источник сигналов, базовая конфигурация (опция 200)

В базовой конфигурации 2-портового измерительного блока не предусматривается наличие переключателей на передней панели.



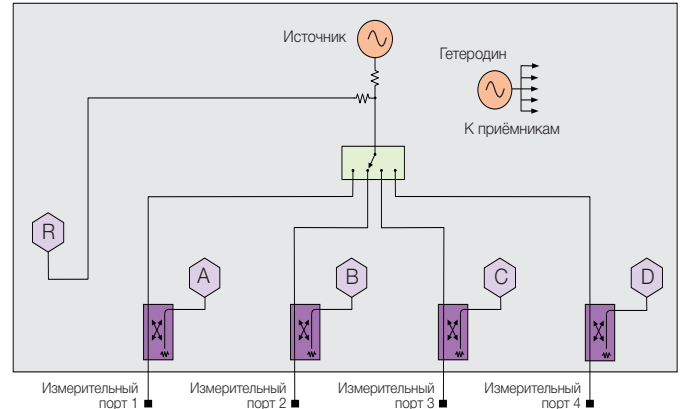
2 измерительных порта, один источник сигналов, конфигурируемый измерительный блок и аттенюаторы в трактах источника сигналов (опция 216)

2-портовый конфигурируемый измерительный блок с аттенюаторами источника сигналов в тракте каждого измерительного порта. Конфигурируемый измерительный блок предполагает наличие 6 переключателей на передней панели. Для всех измерительных портов переключатель включен в разрыв трактов передачи сигналов между: а) выходом источника сигналов и входом опорного приемника; б) выходом источника сигналов и прямым плечом входного направленного ответвителя измерительного порта; в) выходом ответвленного плеча направленного ответвителя измерительного порта и измерительным приемником. Аттенюаторы источника сигналов – ступенчатые, с шагом ослабления 10 дБ и диапазоном ослабления до 60 дБ.



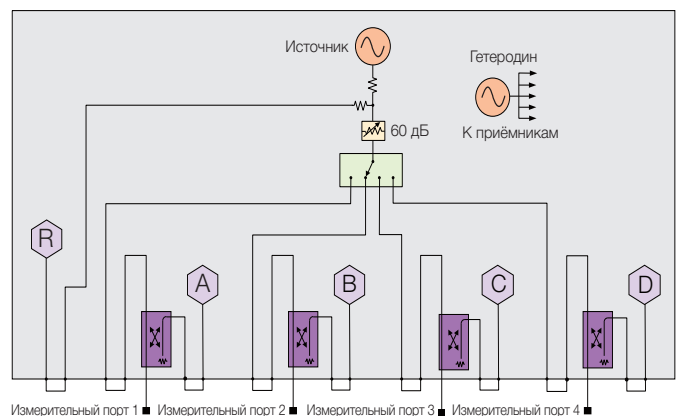
4 измерительных порта, один источник сигналов, базовая конфигурация (опция 400)

В базовой конфигурации 4-портового измерительного блока не предусматривается наличие переключателей на передней панели. Конфигурация доступна только для моделей N5231B и N5232B.



4 измерительных порта, один источник сигналов, конфигурируемый измерительный блок и аттенюатор источника сигналов (опция 416)

4-портовый конфигурируемый измерительный блок с одним аттенюатором источника сигналов для использования всеми измерительными портами. Конфигурируемый измерительный блок предполагает наличие 9 переключателей на передней панели. Для всех измерительных портов переключатель включен в разрыв трактов передачи сигналов между: а) выходом источника сигналов и входом опорного приемника; б) выходом источника сигналов и прямым плечом входного направленного ответвителя измерительного порта; в) выходом ответвленного плеча направленного ответвителя измерительного порта и измерительным приемником. Аттенюатор источника сигналов – ступенчатый, с шагом ослабления 5 дБ и диапазоном ослабления до 60 дБ. Данная конфигурация доступна только для моделей N5231B и N5232B.



Прикладные программы и опции для анализаторов цепей семейства PNA

Измерительные приложения

Если название серии написано черным полужирным шрифтом, то это означает, что данная функция доступна для использования с приборами этой серии. Если название серии написано серым шрифтом и зачеркнуто, то это означает, что данная функция недоступна для использования с анализаторами этой серии. Например:

PNA: доступно для анализаторов серии PNA

~~PNA~~: недоступно для анализаторов серии PNA

Автоматическое исключение влияния измерительной оснастки на результаты измерений (S93007B)

PNA-X **PNA** **PNA-L**

Многие современные устройства не имеют коаксиальных соединителей, поэтому измерение характеристик подобных устройств в коаксиальном тракте требует использования специальной измерительной оснастки. Для получения достоверных результатов измерений характеристик тестируемых устройств (ТУ) требуется точно определить и исключить влияние параметров оснастки из результатов измерений. Данное измерительное приложение имеет удобное диалоговое окно мастера настройки измерений, позволяющего охарактеризовать параметры измерительной оснастки и исключить их влияние на результат измерений. Поддерживаются несимметричные и дифференциальные устройства. Файлы параметров измерительной оснастки могут быть сохранены в различных форматах для последующего использования в анализаторах цепей серии PNA, САПР ADS и программе PLTS.

Анализ во временной области (S93010B)

PNA-X **PNA** **PNA-L**

Данное измерительное приложение позволяет строить с использованием ВАЦ графики зависимостей коэффициентов отражения и передачи от времени или расстояния. Анализ во временной области позволяет выполнять настройку фильтров, использовать функцию оконной фильтрации для исключения отклика измерительных приспособлений и кабелей, определять характеристики импеданса линии передачи и другие параметры. Для анализа глазковых диаграмм, расширенного анализа во временной области (S93011B) или тестирования высокоскоростных внутрисхемных соединителей рекомендуется использовать программное обеспечение PLTS N1930B.

Расширенный анализ во временной области с TDR (S93011B)²

PNA-X **PNA** **PNA-L**

Данное измерительное приложение позволяет выполнять с использованием ВАЦ расширенный анализ во временной области для прикладных задач, связанных с высокоскоростной передачей данных. Оно включает все измерительные возможности приложения S93010B (режим TDR/TDT). Кроме того, приложение S93011B дает возможность выполнять более детальные измерения и анализ, в том числе с использованием глазковых диаграмм и масок, без применения программы для систем тестирования на физическом уровне (PLTS). Возможность введения джиттера и (или) предискажений, а также коррекции АЧХ позволяет моделировать реальные сигналы и сигнальные среды. Программное обеспечение S93011B поддерживает работу в полосе частот до 67 ГГц при времени нарастания фронта импульса 6,66 пс. Программа обеспечивает возможность выполнения полной калибровки и автоматической компенсации сдвига фазы для исключения влияния измерительной оснастки, зондов и пробников. Для достижения максимального уровня точности рекомендуется использовать механические калибровочные комплекты или

электронный калибровочный модуль (E-cal) с частотным диапазоном от 0 Гц. При использовании программы S93011B на анализаторах, оснащенных опцией расширения частотного диапазона в область низких частот (LFE), функционал опции LFE отключается. Если необходимо провести анализ сигналов с модуляцией PAM4 или моделирование W-элементов, выполнить измерения с использованием более четырех измерительных портов или более глубокий анализ полученных результатов измерений, требуется программа N1930B PLTS.

Отображение погрешности (неопределенности) измерений S-параметров и мощности в режиме реального времени (S93015B)

PNA-X **PNA** **PNA-L**

Прикладная программа S93015B обеспечивает отображение в режиме реального времени погрешности (неопределенности) измерений S-параметров и уровня мощности с помощью анализаторов цепей серий PNA-X, PNA и PNA-L. Графическое отображение погрешности (неопределенности) измерений S-параметров и уровня мощности в режиме реального времени позволяет с более высокой степенью достоверности обеспечить воспроизводимость результатов измерений. Использование этой программы позволяет упростить процедуру допускового контроля за счет количественной оценки области между пределами «полностью годен» и «полностью не годен» и использовать полученные результаты для задания более реалистичных предельных значений для уменьшения процента брака готовых изделий. Это приложение упрощает обоснование количественных показателей для оценки качества процесса измерений, что позволяет повысить эффективность процедур контроля качества. Программное обеспечение содержит данные о погрешностях большинства калибровочных комплектов Keysight и обеспечивает прослеживаемость результатов измерений к эталонам национальных метрологических институтов. Кроме того, эта программа может использоваться для включения информации о погрешности (неопределенности) в спецификации и технические описания выпускаемой продукции.

Измерение фазового шума (S930317B/S930321B)

PNA-X **PNA** ~~PNA-L~~

Это приложение позволяет анализатору выполнять измерения фазового шума, в том числе измерять абсолютное значение фазового шума или остаточный шум активных компонентов, таких как встроенный гетеродин преобразователя частоты или усилитель.

Для работы приложения необходимо, чтобы анализатор был оснащен источниками сигналов с прямым цифровым синтезом (DDS). (Префикс серийного номера 6021 или больше; или модернизированный прибор с N52xxBU-2S7 или 4S7).

Прикладные программы и опции для анализаторов цепей семейства PNA (продолжение)

Измерительные приложения (продолжение)

Измерение модуляционных искажений (S93070xB)

PNA-X PNA PNA-L

Эта прикладная программа при использовании совместно с анализатором цепей серии PNA-X и векторным генератором сигналов позволяет выполнять внутриканальные и внеканальные измерения нелинейных искажений усилителей мощности в режиме модулированного воздействующего сигнала. В программе используется уникальный метод измерений в частотной области, позволяющий быстро определять модуль вектора ошибки (EVM), коэффициент мощности шума (NPR) и коэффициент мощности в соседнем канале (ACPR), а также повысить точность измерений за счет выполнения калибровки векторных анализаторов цепей. Программа обеспечивает полностью интегрированную настройку измерений, включая генерирование модулированного сигнала, а также позволяет упростить процедуру конфигурирования и проведения измерений.

Данная прикладная программа доступна только с конфигурациями измерительного блока 22x или 42x (рекомендуется 42x) анализаторов серии PNA-X.

Имеются различные опции программы для разных диапазонов частот:

- S930700B – до 8,5 ГГц, S930701B – до 13,5 ГГц, S930702B – до 26,5 ГГц, S930704B – до 43,5 ГГц, S930705B – до 50 ГГц и S930707B – до 67 ГГц.

Программное обеспечение поддерживает следующие генераторы сигналов³:

- Генератор СВЧ-сигналов VXG M9383/84B, от 1 МГц до 44 ГГц
- Векторный генератор ВЧ-сигналов MXG N5182B серии X, от 9 кГц до 6 ГГц
- ВЧ векторный генератор сигналов EXG N5172B серии X, от 9 кГц до 6 ГГц
- Векторный адаптер N5192A/94A UXG серии X, модифицированная версия, от 10 МГц до 20 ГГц, с опорным источником U3039ACK1 6 ГГц или третий источник сигналов 4-портового анализатора PNA-X с опцией XSB
- Векторный генератор сигналов M9383A в формате PXIe, от 1 МГц до 44 ГГц
- M8190A генератор сигналов произвольной формы, 12 Гвыб./с совместно с векторным сигналом E8257D серии PSG
- Генератор сигналов произвольной формы M8190A с частотой дискретизации 12 Гвыб./с со смесителем IQ

1. Если в качестве фазовой опоры при калибровке используется генератор комбинационных частот и начальная частота диапазона измерений меньше 55 МГц, то для калибровки потребуется калибровочный смеситель, приобретаемый отдельно. Для измерений в диапазоне частот от 50 ГГц до 67 ГГц требуется дополнительный фильтр высоких частот (рекомендуется использовать два включенных последовательно коаксиально-волноводных перехода V281A компании Keysight, которые необходимо заказывать отдельно).
2. Если программное обеспечение S93011B поставляется отдельно от анализатора, то при установке программы на анализатор потребуется калибровка измерительной системы.
3. При использовании программного обеспечения Signal Studio для внешнего генератора сигналов потребуется лицензия на воспроизведение сигналов N76xxEMBC. Более подробная информация приведена в брошюре, посвященной ПО Signal Studio (5989-6448EN).

Измерения с отстройкой по частоте (S93080B)

PNA-X PNA PNA-L

Данное измерительное приложение позволяет задавать частоту формируемых внутренними источниками сигналов независимо от частоты настройки измерительных приемников, а при использовании внешних источников сигналов задавать их настройки с использованием меню анализатора External Device Configuration (конфигурация внешних устройств). Эта функция играет важную роль при измерениях параметров усилителей, смесителей и преобразователей частоты. Функциональные возможности приложения S93080B также доступны при использовании прикладных программ S93029/082/083/084/086/087/089/090x/093/094B или S94510/511B/A.

Скалярные измерения параметров смесителей и преобразователей частоты (S93082B)

PNA-X PNA PNA-L

Данное измерительное приложение обеспечивает упрощение настройки и высочайшую точность измерений модуля потерь преобразования или коэффициента усиления (КУ) устройств с преобразованием частоты за счет компенсации составляющей погрешности рассогласования посредством сочетания однопортовой калибровки S-параметров и калибровки с использованием измерителя мощности, выполняемых с помощью мастера калибровки. Программа S93082B имеет интуитивно понятный пользовательский интерфейс, позволяющий выполнить все настройки и провести измерения параметров смесителей и преобразователей частоты с одним или двумя каскадами преобразования. Измерительное приложение обеспечивает управление внутренним источником сигнала (внутренними источниками сигналов) анализатора, а также внешними генераторами, используемыми для формирования сигнала гетеродина. Поддерживается управление внешними источниками сигналов, включая генераторы сигналов серий ESG, PSG, EXG и MXG компании Keysight, а также другие генераторы сигналов, обеспечивающие возможность удаленного управления по протоколу SCPI. Программа S93083B включает все функциональные возможности программы S93082B, поэтому эти приложения не могут быть установлены на анализатор совместно. Программа S93082B совместима с программой S93084B, позволяющей проводить измерения параметров преобразователей частоты со встроенным гетеродином.

Прикладные программы и опции для анализаторов цепей семейства PNA (продолжение)

Измерительные приложения (продолжение)

Векторные и скалярные измерения параметров смесителей и преобразователей частоты (S93083B)

PNA-X PNA **PNA-L**

Данное измерительное приложение позволяет выполнять калиброванные измерения скалярных параметров, а также фазочастотных характеристик (измерительный класс SMC+Phase) смесителей и преобразователей частоты, включая измерения модуля потерь преобразования или коэффициента усиления, относительного сдвига фазы и абсолютного значения группового времени задержки без необходимости использования смесителя в тракте опорного приемника анализатора и калибровочного смесителя. Чтобы исключить необходимость использования калибровочных смесителей, требуется генератор комбинационных частот U9391C/F/G¹ и внешний источник питания постоянного тока, способный обеспечить питающее напряжение +15 В и ток 300 мА (для U9391C/F) или 800 мА (для U9391G). Измерение векторных параметров смесителей и преобразователей частоты (измерительный класс VMC) также включает измерение разности фаз между трактами прохождения сигналов или между устройствами, а также измерение набега фазы внутри устройства. Для выполнения калибровки в измерительном классе VMC или калибровки с использованием генератора комбинационных частот в классе SMC+Phase требуется прибор с конфигурируемым измерительным блоком (с переключками на передней панели). Если в измерительном блоке не предусмотрены переключки, измерения в классе SMC+Phase могут быть выполнены с использованием калибровочного смесителя, приобретаемого пользователем самостоятельно. Программа S93083B имеет интуитивно понятный пользовательский интерфейс, позволяющий выполнить все настройки и провести измерения параметров смесителей и преобразователей частоты с одним или двумя каскадами преобразования. Измерительное приложение обеспечивает управление внутренним источником сигнала (внутренними источниками сигналов) анализатора, а также внешними генераторами, используемыми для формирования сигнала гетеродина. Поддерживается управление внешними источниками сигналов, включая генераторы сигналов серий ESG, PSG, EXG и MXG компании Keysight, а также другие генераторы сигналов, обеспечивающие возможность удаленного управления по протоколу SCPI. Программа S93083B включает все функциональные возможности программы S93082B, поэтому эти приложения не могут быть установлены на анализатор совместно. Программа S93083B совместима с программой S93084B, позволяющей проводить измерения параметров преобразователей частоты со встроенным гетеродином.

Измерение параметров устройств со встроенным гетеродином (S93084B)

PNA-X PNA **PNA-L**

Данная программа обеспечивает настройку измерительных приемников анализатора цепей на частоту выходного сигнала тестируемого преобразователя частоты без необходимости доступа к встроенному гетеродину или подачи общего опорного сигнала. Измерительное приложение S93084B предназначено для работы с программами S93029/082/083/086/087B.

Измерение компрессии коэффициента усиления (S93086B)

PNA-X PNA **PNA-L**

Программа для измерения компрессии коэффициента усиления (GCA) обеспечивает измерение уровней входной и выходной мощности, коэффициента усиления и фазы в точке компрессии усиления тестируемого усилителя или преобразователя частоты в заданном частотном диапазоне. Режим интеллектуальной развертки «SMART Sweep» позволяет выполнять эти измерения быстро и просто. Приложение GCA также включает мастер для выполнения пошаговой процедуры калибровки, включающей коррекцию уровней мощности, АЧХ и минимизацию погрешности рассогласования.

Измерение интермодуляционных искажений (S93087B)

PNA-X PNA **PNA-L**

Программа для измерения параметров интермодуляционных искажений (IMD) значительно упрощает процедуры настройки и калибровки при выполнении данного вида измерений в режиме развертки по одному из параметров входного воздействия на тестируемое устройство как для усилителей, так и для преобразователей частоты. В рамках одного измерительного канала приложение управляет частотой и уровнями мощности внутренних и внешних источников сигналов и выполняет настройку измерительных приемников на частоты основных тонов и продуктов интермодуляционных искажений высоких порядков. Пользователь может задать режим качания (развертки) по одному из параметров: центральной частоте двухтонового входного воздействия, величине частотного интервала между входными тонами при фиксированной центральной частоте, мощности одного или обоих тонов, а также мощности сигнала гетеродина. Анализатор позволяет измерять продукты интермодуляционных искажений 2, 3, 5, 7 или 9 порядков, а также рассчитывать и отображать точки пересечения соответствующих порядков. Кроме того, режим «IM Spectrum» позволяет, подобно анализатору спектра, выводить на экран анализатора цепей спектр сигнала для выполнения измерений с целью подтверждения соответствия или выявления и устранения неисправностей. Приложение недоступно для анализаторов цепей PNA с опциями 200, 210, 400 и 410. В конфигурациях 2-портовых анализаторов цепей серий PNA или PNA-X с опциями 201, 217 или 219 дополнительно потребуется внешний генератор сигналов и внешний сумматор. В конфигурациях 4-портовых анализаторов цепей серий PNA или PNA-X с опциями 401, 417 или 419 для измерений параметров интермодуляционных искажений могут использоваться два внутренних источника сигналов и направленный ответвитель незадействованного измерительного порта в качестве сумматора. В конфигурациях анализаторов цепей серии PNA-X с опциями 22x или 42x для измерений параметров интермодуляционных искажений могут использоваться два внутренних источника сигналов и внутренний сумматор.

Управление фазой источников сигналов (S93088B)

PNA-X PNA **PNA-L**

Данная программа позволяет пользователю задавать произвольную калиброванную разность фаз между сигналами двух источников. Этими источниками могут быть как внутренние источники сигналов анализатора цепей, так и внешние генераторы, сигнал которых проходит через тракты измерительного блока ВАЦ. Величина разности фаз может быть как фиксированной, так и качающейся в пределах двух заданных значений. Приложение S93088B также позволяет контролировать относительный уровень мощности между двумя источниками сигналов с применением функции коррекции уровней мощности с использованием измерительных приемников анализатора (receiver-leveling). Основное назначение опции 088 – управление активной нагрузкой, когда анализатор цепей обеспечивает точное, устанавливаемое программно значение импеданса нагрузки на выходе тестируемого устройства в процессе измерений коэффициента усиления и выходной мощности. Для построения традиционных контуров равных значений мощности возможности данного приложения могут использоваться в сочетании с внешним программным обеспечением для измерений по методу изменяемого импеданса нагрузки (load-pull). Недоступно для анализаторов серии PNA с опциями 200 и 210.

Прикладные программы и опции для анализаторов цепей семейства PNA (продолжение)

Измерительные приложения (продолжение)

Измерение параметров дифференциальных и I/Q устройств (S93089B)

PNA-X PNA PNA-L

Данное приложение сочетает функции управления фазой сигналов нескольких внутренних или внешних источников сигналов и работы в режиме отстройки по частоте, делая возможным выполнение измерений квадратурных (I/Q) модуляторов, преобразователей частоты и дифференциальных смесителей, а также измерение уровня гармоник дифференциальных усилителей. Разность фаз сигналов источников может быть фиксированной (например, 90° или 180°) или качающейся в пределах двух заданных значений фазы. Возможность с высокой точностью управлять значением разности фаз сигналов источников исключает необходимость применения гибридных мостов и симметрирующих трансформаторов для формирования квадратурных или дифференциальных сигналов. После достижения желаемого соотношения фаз между сигналами источников, измерительные приемники анализатора цепей могут быть настроены на любые частоты, требуемые для всестороннего исследования характеристик тестируемого устройства. Например, в случае I/Q-модулятора измерения могут быть выполнены как в полосе частот полезного сигнала, так и в подавляемой полосе частот зеркального канала, а также на частотах сигнала гетеродина для измерения уровня просачивания, частотах гармоник или иных паразитных составляющих спектра. Качание величины разности фаз может быть применено для измерения зависимости показателя фазового дисбаланса тестируемого устройства от частоты. Пользователи могут задавать режим измерений с помощью отдельных приемников или нескольких приемников в сочетании с различными математическими функциями. При измерениях мощности для повышения точности может применяться коррекция величины рассогласования. Программа S93089B работает только на 4-портовых моделях анализаторов серий PNA или PNA-X.

Анализ спектра (S93090xB)

PNA-X PNA PNA-L

Данная программа позволяет реализовать режим анализатора спектра (SA) на анализаторах цепей серий PNA-X, PNA и PNA-L и с высокой точностью выполнять измерения параметров спектров сигналов на частотах вплоть до СВЧ-диапазона. Режим анализатора спектра позволяет быстро обнаруживать паразитные составляющие в спектре сигнала в широком диапазоне частот с использованием быстрой развертки, основанной на оптимизированной обработке измерительных данных и ступенчатом БПФ (быстром преобразовании Фурье). При измерениях параметров спектра одновременно могут быть задействованы до пяти измерительных и опорных приемников. Такой многоканальный анализатор спектра может использоваться совместно с внутренними источниками сигналов в режиме качания частоты для эффективных измерений параметров паразитных составляющих в спектре сигналов смесителей и преобразователей частоты. В режиме анализа спектра используются калибровка уровня мощности источника, калибровка приемника по отклику, а также функция исключения влияния оснати, что обеспечивает возможность выполнения высокочастотных измерений параметров спектра сигналов устройств, подключенных с применением дополнительной оснати или выполненных на подложках. Эта программа обеспечивает также быстрое и точное измерение коэффициента мощности шума (NPR). Приложение предоставляет возможность настройки и управления внешними генераторами сигналов или генераторами сигналов произвольной формы, а также калибровки неравномерности АЧХ широкополосного сигнала и сигналов искажений в областях режекции сигнала, а также выполнять быстрые измерения коэффициента мощности шума (NPR). Данное приложение рекомендуется использовать с анализаторами цепей серий PNA и PNA-X со встроенными аттенюаторами в трактах измерительных приемников в целях недопущения перехода приемников в режим компрессии при измерении параметров сигналов большого уровня. При использовании с анализаторами цепей серии PNA-L рекомендуется применение опций измерительного блока 216 и 416, которые дают возможность подключения внешних аттенюаторов через переключки передней панели для недопущения перехода приемников в режим компрессии. Верхняя граница рабочего диапазона частот программы анализа спектра определяется установленной лицензией анализатора спектра или верхней границей диапазона рабочих частот анализатора цепей (меньшее из этих значений). Для анализаторов цепей можно выбрать одно из следующих значений верхней границы рабочего диапазона частот приложения для анализа спектра: S930900B – до 8,5 ГГц, S930901B – до 13,5 ГГц, S930902B – до 26,5 ГГц, S930904B – до 43,5 ГГц, S930905B – до 50 ГГц и S930907B – до 67 ГГц. Для анализаторов, сконфигурированных для работы с широкополосными или узкополосными модулями расширения частотного диапазона в область миллиметровых длин волн, доступно еще несколько вариантов выбора значений верхней границы рабочего диапазона частот приложения анализа спектра: S930909B – до 90 ГГц, S93093B – до 120 ГГц и S93094B – для частот свыше 120 ГГц.

Анализ спектра в диапазоне частот до 120 ГГц (S93093B)

PNA-X PNA PNA-L

Приложение S93093B обладает всеми возможностями программ для анализа спектра S93090xB и имеет верхнюю границу диапазона частот 120 ГГц. Оно предназначено для анализаторов цепей, сконфигурированных для работы с широкополосными или узкополосными (волноводными) модулями расширения частотного диапазона с использованием контроллера миллиметрового диапазона длин волн. В конфигурации анализаторов цепей с модулями расширения частотного диапазона встроенные аттенюаторы не включены в тракт измерительных приемников и не могут быть использованы для ослабления уровней сигналов на входе приемников. Для предотвращения перехода приемников модулей расширения частотного диапазона в режим компрессии могут потребоваться внешние аттенюаторы. При использовании программы S93093B для анализа спектра сигналов миллиметрового диапазона требуются контроллеры модулей расширения частотного диапазона N5261/62A или N5292A. Если приложение S93093B установлено на отдельный анализатор, оно обеспечивает реализацию функции анализа спектра в пределах диапазона частот, ограниченного верхней рабочей частотой прибора.

Прикладные программы и опции для анализаторов цепей семейства PNA (продолжение)

Измерительные приложения (продолжение)

Анализ спектра в диапазоне частот свыше 120 ГГц (S93094B)

PNA-X PNA **PNA-L**

Приложение S93094B обладает всеми возможностями программ для анализа спектра S93090xB в диапазоне частот, верхняя граница которого определяется только типом применяемых широкополосных или узкополосных модулей расширения частотного диапазона в область миллиметровых длин волн. В конфигурации анализаторов цепей с модулями расширения частотного диапазона встроенные аттенюаторы не включены в тракт измерительных приемников и не могут быть использованы для ослабления уровней сигналов на входе приемников. Для предотвращения перехода приемников модулей расширения частотного диапазона в режим компрессии могут потребоваться внешние аттенюаторы. При использовании программы S93094B для анализа спектра сигналов миллиметрового диапазона требуются контроллеры модулей расширения частотного диапазона N5261/62A или N5292A. Если приложение S93093B установлено на отдельный анализатор, оно обеспечивает реализацию функций анализа спектра в пределах диапазона частот, ограниченного верхней рабочей частотой прибора.

Измерение активных «горячих» параметров в нелинейном режиме (S93110B/S93111B)

PNA-X **PNA** PNA-L

Программа для измерения активных «горячих» параметров использует математический аппарат X-параметров, позволяющий анализаторам цепей серии PNA-X измерять «горячие» S-параметры, коэффициент усиления и уровень выходной мощности с большей точностью по сравнению с традиционными методами измерений. Приложение позволяет исключить взаимное влияние тестируемого активного устройства и измерительной системы друг на друга, что дает возможность с высокой точностью рассчитать активные параметры и выходную мощность в условиях нагрузки с номинальным значением импеданса 50 Ом. Использование передовых научных методов позволяет решить проблему корреляции результатов измерений, выполненных на разных измерительных системах. Программа S93110/111B позволяет определять параметры оптимального согласования для передачи максимальной мощности, максимальную мощность, переданную в нагрузку с оптимальным согласованием, а также основные X-параметры тестируемого устройства. Всего доступно 14 видов трасс (параметров) с различными типами развертки, такими как развертка по частоте, уровню мощности или двумерная развертка по частоте и мощности. Для работы с программой требуется 4-портовая конфигурация анализатора. При использовании опции 425 функционал опции расширения частотного диапазона в область низких частот (LFE) отключается. Приложение S93110B позволяет выполнять измерения на частотах вплоть до верхней границы частотного диапазона PNA-X. Приложение S93111B (версия, не подлежащая экспортному контролю) при использовании с анализатором N5247B охватывает диапазон частот до 50 ГГц.

1. При использовании анализаторов N524xB в составе системы для многопортовых измерений, включающей программу S93551A и многопортовый измерительный блок, функции сумматора (опции 22x или 42x) временно отключаются. При переходе к использованию в качестве автономного анализатора функции сумматора снова включаются. При заказе измерительного блока выберите соответствующий интерфейсный набор. Более подробная информация приведена на стр. 32 в разделе «Многопортовые измерения».

Измерение параметров дифференциальных устройств в режиме истинного балансного воздействия (S93460B)

PNA-X PNA **PNA-L**

Программа S93460B позволяет выполнять высокочастотные измерения с подачей дифференциальных и синфазных испытательных сигналов с коррекцией величины рассогласования (в режиме полноценного дифференциального и синфазного входного воздействия). Она также дает возможность проводить измерения в режиме качания частоты или мощности при подаче воздействия только на вход тестируемого устройства (в прямом направлении) или только на выход тестируемого устройства (в обратном направлении) с произвольной величиной смещения по фазе или амплитуде. Приложение S93460B работает только на 4-портовых моделях анализаторов серий PNA или PNA-X.

N-портовые измерения (S93551B) ¹

PNA-X PNA **PNA-L**

Программа S93551B добавляет в анализаторы цепей режим многопортовых измерений, который позволяет выполнять N-портовую коррекцию составляющих систематической погрешности и измерения с использованием внешнего измерительного блока. В многопортовом режиме работы анализаторы цепей обеспечивают только стандартный класс измерений. Приложение недоступно для анализаторов цепей PNA с опциями 200, 210, 400 и 410. Для многопортового векторного анализа с использованием более 8 измерительных портов настоятельно рекомендуется использовать программу N1930B PLTS, которая позволяет работать с большими файлами данных, размер которых с увеличением количества измерительных портов существенно возрастает (так, файл данных с результатами измерений по 12 измерительным портам будет содержать 144 S-параметра).

Мастер настройки измерений (DMX) (S94601B)

PNA-X PNA **PNA-L**

Программа S94601B позволяет автоматически настраивать измерения с использованием настраиваемых шаблонов. Это позволяет использовать единообразные настройки измерений на всех этапах процесса разработки и испытаний путем использования общих шаблонов. Программа поддерживает различные типы тестируемых устройств. После выбора необходимого типа тестируемого устройства пользователю становится доступен список измеряемых параметров.

Приложение включает программные алгоритмы, которые позволяют оптимизировать параметры измерительной установки в соответствии с рабочими характеристиками используемого анализатора и тестируемого устройства с целью предотвращения их выхода из строя.

Мастер настройки допускового контроля (S94602B)

PNA-X PNA **PNA-L**

Программа S94602B позволяет пользователям получать данные из анализатора PNA или файлов в форматах *.csv, *.s2r или *.prn, а затем с помощью удобного графического интерфейса создавать маски для сложных условий допускового контроля на этапе выполнения производственных испытаний.

Прикладные программы и опции для анализаторов цепей семейства PNA (продолжение)

Прикладные программы и опции для измерения коэффициента шума

Установка малошумящего приемника (опция 029)

PNA-X PNA PNA-L

Данная опция устанавливает в анализаторы цепей серии PNA-X приемник с низким уровнем собственных шумов (малошумящий приемник) для выполнения измерений коэффициента шума и мощности шума различных устройств в широком диапазоне частот. Малошумящий приемник имеет в своем составе встроенные малошумящие усилители с тремя настраиваемыми значениями коэффициента усиления а также встроенные фильтры, необходимые для исключения влияния внеполосного шума. В модели N5241/42/49B опция 029 добавляет механический коммутатор в тракт порта 1, позволяющий использовать внешний модуль электронной калибровки в качестве трансформатора волнового сопротивления (тюнера импеданса) для обеспечения высокой точности при измерении коэффициента шума. В модели N5244/45/47B опция 029 добавляет встроенный трансформатор волнового сопротивления в тракт измерительного порта 1 и коммутатор для исключения тюнера импеданса из измерительного тракта в случаях, когда он не используется. Нижняя граница диапазона рабочих частот малошумящего приемника составляет 10 МГц. В моделях N5241/42/44/45/49B верхняя граница диапазона частот совпадает с верхней рабочей частотой прибора. В модели N5247B малошумящий приемник и тюнер импеданса работают на частотах до 50 ГГц. Для измерений коэффициента шума в диапазоне частот от 50 ГГц до 67 ГГц может быть использован любой из стандартных приемников анализаторов цепей. Опция 029 предназначена для работы с программой S93029B. Без этого приложения аппаратная часть, предназначенная для измерения коэффициента шума, не может быть использована.

Измерения коэффициента шума с векторной коррекцией (S93029B)

PNA-X PNA PNA-L

Данная программа позволяет выполнять высокоточные измерения коэффициента шума и мощности шума усилителей, преобразователей частоты и смесителей с применением уникального метода векторной коррекции согласования источника сигналов, разработанного компанией Keysight и основанного на применении трансформатора волнового сопротивления в тракте источника сигналов для устранения влияния неидеального согласования источника. Этот метод обеспечивает более высокую точность измерений по сравнению с методом Y-фактора и другими реализациями метода «холодного» источника, особенно при измерениях с использованием измерительной оснастки, на пластине и в составе автоматизированных измерительных систем. Также возможно использование менее точного метода скалярной калибровки, который обеспечивает более высокую скорость и не требует наличия устройства согласования импеданса.

Использование программы S93029B на анализаторе PNA-X с опцией 029 позволяет в полном объеме реализовать функции встроенного малошумящего приемника. В некоторых случаях измерения коэффициента шума могут выполняться с использованием стандартных приемников для узкополосных устройств с большим коэффициентом усиления (> 60 дБ), которые могут перегрузить малошумящий приемник в случае его использования, или для измерений коэффициента шума в диапазоне частот от 50 ГГц до 67 ГГц с помощью модели N5247B. Если приложение используется на анализаторах серии PNA, на анализаторах серии PNA-X без опции 029 или при измерениях в диапазоне частот до 67 ГГц, то будут использоваться стандартные приемники прибора. В таких случаях необходим внешний предусилитель и фильтр(ы) для устройств с избыточной мощностью шума (сумма значений коэффициента усиления и коэффициента шума в дБ) менее 30 дБ в диапазоне

частот до 20 ГГц, менее 40 дБ на частотах до 50 ГГц и менее 45 дБ на частотах до 67 ГГц. Рекомендуется использовать конфигурацию измерительного блока с переключателями передней панели, поскольку они обеспечивают удобство включения в схему измерений предусилителя и фильтра для устройств с малыми значениями коэффициента усиления и коэффициента шума. Программа S93029B обеспечивает управление модулями электронной калибровки ECal серии N46901 компании Keysight, используемыми в качестве тюнеров импеданса для моделей PNA N522xB или моделей N5241/42/49B серии PNA-X, или встроенным тюнером импеданса для моделей PNA-X N5244/45/47B с опцией 029.

Для выполнения той части калибровки, когда проводится оценка составляющих погрешности измерений S-параметров, потребуется стандартный механический калибровочный комплект или дополнительный модуль электронной калибровки ECal (модуль ECal, задействованный в качестве тюнера импеданса, не может быть использован для выполнения этой части калибровки). Для калибровки малошумящего приемника (опция 029) потребуется либо измеритель мощности, либо генератор шума серии 346 (рекомендуются модели 346C или 346C-K01 компании Keysight). Для калибровки стандартных приемников для измерения коэффициента шума требуется измеритель мощности. Для измерения параметров смесителей и преобразователей частоты всегда требуется измеритель мощности, вне зависимости от того, что используется для калибровки шумового приемника: генератор шума или измеритель мощности. Все принадлежности для калибровки заказываются отдельно.

Примечание для приборов с опцией расширения частотного диапазона в область низких частот (до 900 Гц): На частотах ниже 1 ГГц цепи подачи смещения блока расширения частотного диапазона в область низких частот могут ухудшить точность измерения коэффициента шума с векторной калибровкой. Это может произойти при использовании внешнего тюнера импеданса на базе модуля ECal, подключенного в цепь переключки передней панели SOURCE-OUT-CPLR-THRU (в моделях N5241/42/49B), или при использовании внутреннего тюнера импеданса (в моделях N5244/45/47B). В этих случаях рекомендуется выполнить либо скалярную калибровку шума с аттенуатором 3-6 дБ на конце измерительного кабеля порта 1, либо векторную калибровку шума с помощью модуля ECal, расположенного как можно ближе ко входу тестируемого устройства.

Управление механическими тюнерами импеданса для измерения коэффициента шума и шумовых параметров (S93027B)

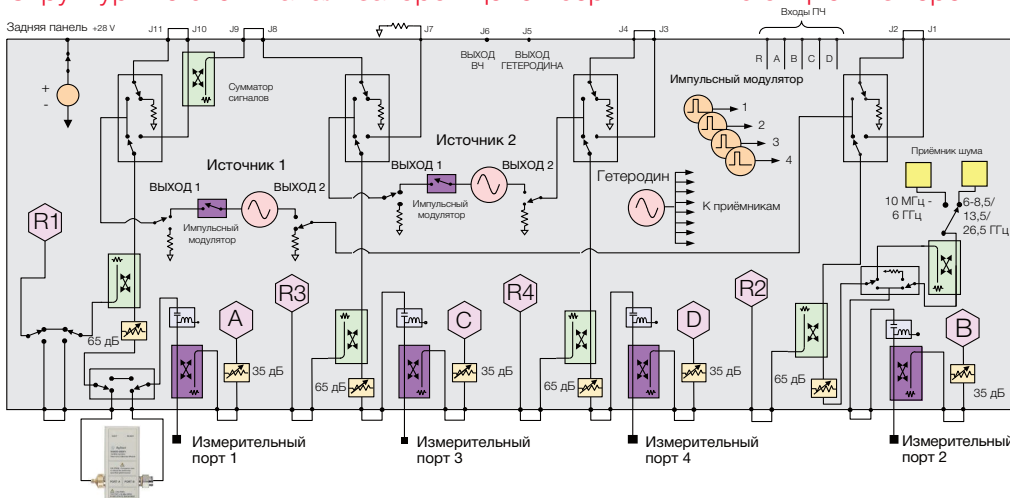
PNA-X PNA PNA-L

При измерении коэффициента шума с помощью приложения S93029B модуль ECal используется в качестве устройства согласования импеданса (тюнера импеданса). Это позволяет получить корректные результаты измерения коэффициента шума и параметров шума для номинально согласованных устройств с оптимальным значением входного импеданса < 0,3 с учетом коррекции согласования в источнике. Для измерения параметров шума несогласованных устройств с большей величиной оптимального входного согласования требуется внешний тюнер импеданса. Приложение S93027B позволяет управлять тюнерами импеданса LXI компании Mury Microwave вместо модуля ECal, что дает возможность измерять параметры шума устройств с оптимальным значением входного импеданса < 0,9. Требуется прикладная программа S93029B. Подробная информация о совместимых устройствах согласования импеданса LXI приведена на сайте компании Mury Microwave.

1. Электронные модули калибровки ECal серий 85090 или N4430 не поддерживаются.

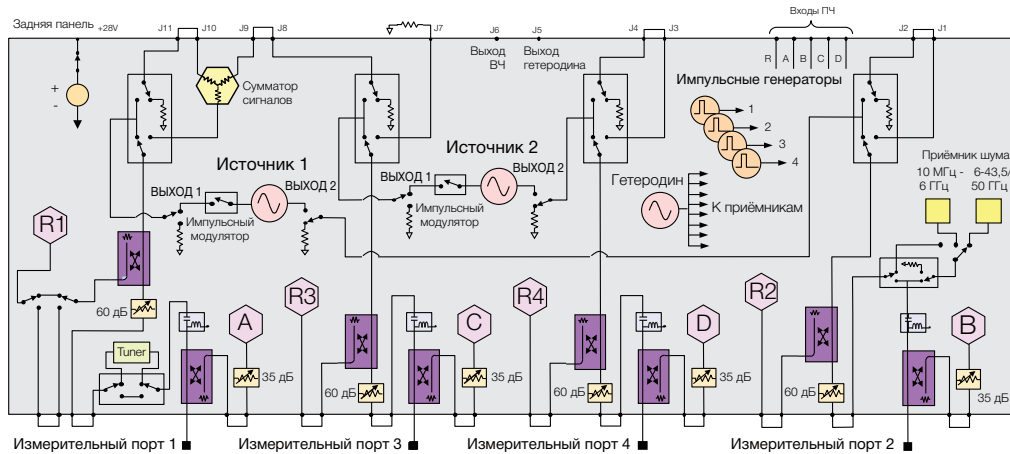
Прикладные программы и опции для анализаторов цепей семейства PNA (продолжение)

Структурные схемы анализаторов цепей серии PNA-X с опцией измерения коэффициента шума

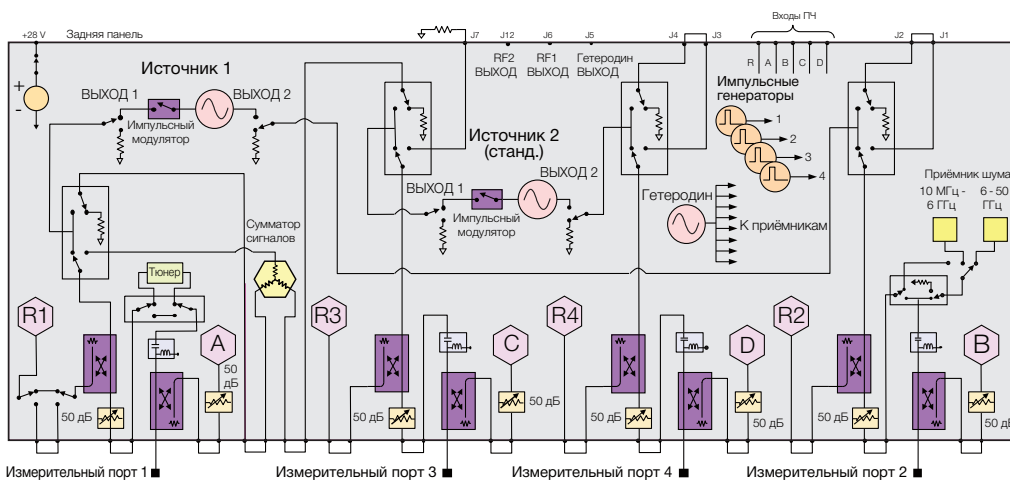


Структурная схема 4-портовых анализаторов цепей моделей N5241/42/49B с опцией измерения коэффициента шума ¹

Тонер импеданса для измерений коэффициента шума



Структурная схема 4-портовых анализаторов цепей моделей N5241/42/49B с опцией измерения коэффициента шума ¹



Структурная схема 4-портового анализатора цепей N5247B с опцией измерения коэффициента шума ¹

1. Для управления тонером импеданса и коммутатором в тракте измерительного порта 1, а также маломощным приемником и его коммутатором в тракте измерительного порта 2 требуется программа S93029B.

Прикладные программы и опции для анализаторов цепей семейства PNA (продолжение)

Сводная таблица по опциям для измерения коэффициента шума

Обзор	S93029B без опции 029	S93029B с опцией 029
Описание	Приложение для измерения коэффициента шума использует только стандартные приемники анализаторов цепей для всех моделей серий PNA и PNA-X	Приложение для измерения коэффициента шума использует стандартные или малошумящий приемники для всех моделей анализаторов цепей серии PNA-X
Требуемые опции	Не рекомендуется для анализаторов цепей PNA с опциями 200, 210, 400 и 410	Для моделей N5241/42/49B: одна из опций 21x, 22x, 41x или 42x Для моделей N5244/45/47B: одна из опций 22x или 42x
Включает малошумящий приемник	Нет	Да ¹
Включает фильтры для подавления гармоник гетеродина	Нет	Да ¹
Включает коммутатор тюнера импеданса в тракте источника сигналов	Нет	Да
Использует стандартные приемники для измерения коэффициента шума ²	Да	Да
Векторная калибровка для измерений коэффициента шума с использованием модуля ECal в качестве тюнера импеданса	Да	Да
Векторная калибровка для измерений коэффициента шума с использованием встроенного тюнера импеданса	Нет	Да, для моделей N5244/45/47B ¹
Рекомендуемый для векторной калибровки модуль ECal ³	N4691D-MOF, тракт 3,5 мм (N5221/22/41/42/49B) N4693D-MOF, тракт 2,4 мм (N5224/25/44/45B) N4694D-MOF, тракт 1,85 мм (N5227/47B)	N4691D-MOF, тракт 3,5 мм (N5241/42/49B) Встроенный для моделей N5244/45/47B (до 50 ГГц) N4694D-MOF, тракт 1,85 мм (N5247B для 50-67 ГГц)
Входящие в комплект принадлежности для подключения модуля ECal (вилка-розетка) ⁴	Кабель N5242-20137 (тракт 3,5 мм), переход вилка-розетка 85052-60013 (N5221/22/41/42/49B) Кабель N5245-20140 (тракт 2,4 мм), переход вилка-розетка 85056-60007 (N5224/25/44/45B) Кабель N5247-20142 (тракт 1,85 мм), переход вилка-розетка 85058-60115 (N5227/47B)	Кабель N5242-20169 (тракт 3,5 мм), переход вилка-розетка 85052-60013 (N5241/42/49B) Не используется в моделях N5244/45B из-за наличия встроенного тюнера импеданса Кабель N5247-20142 (тракт 1,85 мм), переход вилка-розетка 85058-60115 (N5247B, для использования с внешним ECal 67 ГГц)
Рекомендуемые переходы для модулей ECal (розетка-розетка), используемых в качестве тюнеров импеданса (N4691D/93D/94D-F0F)	Переход вилка-вилка 85052-60014, тракт 3,5 мм (N5221/22/41/42/49B) Переход вилка-вилка 85056-60005, тракт 2,4 мм (N5224/25/44/45B) Переход вилка-вилка 85058-60113, тракт 1,85 мм (N5227/47B)	Переход вилка-вилка 85052-60014, тракт 3,5 мм (N5241/42/49B) Не используется в моделях N5244/45/47B из-за наличия встроенного тюнера импеданса
Наличие скалярной калибровки для измерения коэффициента шума	Да	Да
Измерения S-параметров, коэффициента усиления и потерь преобразования		
Максимальная частота, ГГц	8,5/13,5/26,5/43,5/50/67	8,5/13,5/26,5/43,5/50/67
Измерения коэффициента шума, усилители		
Максимальная частота с использованием малошумящих приемников, ГГц	Недоступно	8,5/13,5/26,5/43,5/50
Максимальная частота с использованием стандартных приемников, ГГц ²	8,5/13,5/26,5/43,5/50/67	8,5/13,5/26,5/43,5/50
Принадлежности для калибровки малошумящих приемников	Недоступно	Калибровочный комплект или ECal, измеритель и(или) преобразователь мощности (вместо измерителя/ преобразователя мощности может использоваться генератор шума 346C или 346C-K01)
Принадлежности для калибровки стандартных приемников	Калибровочный комплект или ECal, измеритель и(или) преобразователь мощности	Калибровочный комплект или ECal, измеритель и(или) преобразователь мощности

1. В анализаторе цепей N5247B малошумящий приемник и тюнер импеданса работают только на частотах до 50 ГГц.
2. Внешний предусилитель и фильтр(ы) необходимы, если избыточная мощность шума тестируемого устройства (сумма значений коэффициента усиления и коэффициента шума) составляет менее 30 дБ на частотах до 20 ГГц, менее 40 дБ на частотах до 50 ГГц или менее 45 дБ на частотах до 67 ГГц.
3. В качестве тюнеров импеданса поддерживаются только модули ECal серии N4690.
4. Поставляются как дополнительное оборудование для анализаторов цепей серий PNA и PNA-X. Не поставляются с заказываемой отдельно опцией S93029B.

Прикладные программы и опции для анализаторов цепей семейства PNA (продолжение)

Сводная таблица по опциям для измерения коэффициента шума

Обзор	S93029B без опции 029	S93029B с опцией 029
Измерения коэффициента шума, преобразователи частоты		
Максимальная частота сигнала на выходе тестируемого устройства, ГГц	8,5/13,5/26,5/43,5/50/67	8,5/13,5/26,5/43,5/50/67
Максимальная частота сигнала на выходе тестируемого устройства при использовании малозумящих приемников, ГГц	Недоступно	8,5/13,5/26,5/43,5/50
Максимальная частота сигнала на выходе тестируемого устройства при использовании стандартных приемников, ГГц ¹	8,5/13,5/26,5/43,5/50/67	8,5/13,5/26,5/43,5/50/67
Принадлежности для калибровки малозумящих приемников	Недоступно	Калибровочный комплект или ECal, измеритель и(или) преобразователь мощности (генератор шума 346C или 346C-K01 – опционально)
Принадлежности для калибровки стандартных приемников	Калибровочный комплект или ECal, измеритель и(или) преобразователь мощности	Калибровочный комплект или ECal, измеритель и(или) преобразователь мощности

1. Внешний предусилитель и фильтр(ы) необходимы, если избыточная мощность шума тестируемого устройства (сумма значений коэффициента усиления и коэффициента шума) составляет менее 30 дБ на частотах до 20 ГГц, менее 40 дБ на частотах до 50 ГГц или менее 45 дБ на частотах до 67 ГГц.

Прикладные программы и опции для анализаторов цепей семейства PNA (продолжение)

Прикладные программы и опции для измерений параметров антенн, измерений в импульсном режиме и миллиметровом диапазоне длин волн

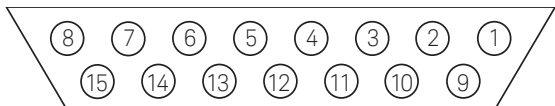
Если название серии написано черным полужирным шрифтом, то это означает, что данная функция доступна для использования с приборами этой серии. Если название серии написано серым шрифтом и зачеркнуто, то это означает, что данная функция недоступна для использования с анализаторами этой серии. Например:

PNA: доступно для анализаторов серии PNA
PNA-X: недоступно для анализаторов серии PNA

Базовый функционал ВЧ-измерений в импульсном режиме (S93025B)

PNA-X **PNA** **~~PNA-X~~**

Данное приложение позволяет использовать четыре встроенных генератора импульсов, с помощью которых можно управлять встроенными импульсными модуляторами (опции 021 и 022), а также предоставляет программные средства для выполнения измерений в режиме импульсного воздействия с использованием метода широкополосного детектирования. Эти программные средства обеспечивают простоту настроек и выполнение измерений в режиме «точка в импульсе» для импульсных сигналов длительностью не менее 200 нс, а также измерений параметров профиля импульса с минимальным временным разрешением 50 нс. При использовании встроенных импульсных модуляторов анализаторы цепей серий PNA и PNA-X превращаются в законченное решение для измерений параметров устройств в режиме импульсного воздействия, что исключает необходимость задействования внешних измерительных блоков и генераторов импульсов. Кроме того, программа S93025B позволяет управлять внешними генераторами импульсов и импульсными модуляторами, а также выполнять синхронизацию по внешним управляющим импульсам. Для измерений в импульсном режиме рекомендуется использовать опцию 021 только для прямого направления прохождения сигнала, а для измерений в обоих направлениях прохождения сигнала рекомендуется совместное использование опций 021 и 022. При использовании внешних управляющих импульсов или импульсных модуляторов рекомендуется использовать адаптер ввода-вывода N1966A для синхронизации измерений.



Адаптер ввода/вывода импульсов с соединителем D-sub (DB-15 розетка)

Расширенный функционал ВЧ-измерений в импульсном режиме (S93026B)

PNA-X **PNA** **~~PNA-X~~**

Данная программа обладает всеми функциональными возможностями, доступными в базовой версии приложения для измерений в импульсном режиме S93025B (включая возможность использования четырех внутренних генераторов импульсов). Дополнительно программа позволяет выполнять измерения с использованием метода узкополосного детектирования, который расширяет возможности измерений в импульсном режиме до значений длительности импульсов не менее 20 нс в режиме «точка в импульсе» и увеличивает разрешение по времени до 10 нс при измерениях параметров профиля импульсов. В режиме узкополосного детектирования программа S93026B устанавливает коэффициенты цифровых фильтров ПЧ анализатора, позволяющие подавить нежелательные составляющие спектра импульсного сигнала, также оно позволяет выполнять измерения со стробированием в трактах ПЧ измерительных приемников и оптимизировать чувствительность при измерениях. При использовании встроенных импульсных модуляторов анализаторы цепей серий PNA и PNA-X превращаются в законченное решение для измерений параметров устройств в режиме импульсного воздействия, что исключает необходимость задействования внешних измерительных блоков и генераторов импульсов. Кроме того, программа S93026B позволяет управлять внешними генераторами импульсов и импульсными модуляторами, а также выполнять синхронизацию по внешним управляющим импульсам. Для измерений в импульсном режиме рекомендуется использовать опцию 021 только для прямого направления прохождения сигнала, а для измерений в обоих направлениях прохождения сигнала рекомендуется совместное использование опций 021 и 022. При использовании внешних управляющих импульсов или импульсных модуляторов рекомендуется использовать адаптер ввода-вывода N1966A для синхронизации измерений.

Добавление импульсного модулятора к первому внутреннему источнику сигналов (опция 021)

PNA-X **PNA** **~~PNA-X~~**

Данная опция позволяет использовать встроенный импульсный модулятор в тракте выхода Out1 первого источника сигналов. Управление модулятором может осуществляться с помощью внешнего генератора импульсов через контакт 8 разъема D-sub на задней панели, обозначенный как Pulse I/O (импульсный вход/выход), или с помощью одного из внутренних генераторов импульсов под управлением приложения S93025/26B. При использовании внешнего генератора импульсов рекомендуется использовать адаптер ввода-вывода N1966A для синхронизации измерений в импульсном режиме.

Добавление импульсного модулятора ко второму внутреннему источнику сигналов (опция 022)

PNA-X **PNA** **~~PNA-X~~**

Данная опция позволяет использовать встроенный импульсный модулятор в тракте выхода Out1 второго источника сигналов. Управление модулятором может осуществляться с помощью внешнего генератора импульсов через контакт 8 разъема D-sub на задней панели, обозначенный как Pulse I/O (импульсный вход/выход), или с помощью одного из внутренних генераторов импульсов под управлением приложения S93025/26B. При использовании внешнего генератора импульсов рекомендуется использовать адаптер ввода-вывода N1966A для синхронизации измерений в импульсном режиме. Требуется наличие одной из следующих опций измерительного блока: 22x или 4xx.

Добавление входов ПЧ для антенных измерений и работы с блоками расширения частотного диапазона в область миллиметровых длин волн (опция 020)

PNA-X **PNA** **~~PNA-X~~**

Данная опция позволяет использовать входы внешних сигналов ПЧ на задней панели анализаторов цепей для решения различных прикладных задач, включая антенные измерения или работа с контроллерами модулей расширения частотного диапазона в область миллиметровых длин волн (для получения более подобной информации о конфигурациях анализаторов цепей для работы в миллиметровом диапазоне длин волн вы можете обратиться к документу «Технический обзор анализаторов цепей миллиметрового диапазона длин волн», публикация 5989-7620EN).

Режим быстрых измерений на фиксированной частоте (S93118B)

PNA-X **PNA** **~~PNA-X~~**

Данный режим измерений использует буфер FIFO для выполнения сбора данных по точкам при использовании внешнего сигнала запуска со скоростью до 400 000 точек данных в секунду для пяти измерительных приемников. При включении этого режима обновление графической информации на экране анализатора не происходит, не выполняются фоновые вычисления или другие взаимодействия с программным обеспечением анализатора цепей. Вся собранная информация помещается в буфер FIFO глубиной 500 миллионов выборок. Сохранение данных в буфере FIFO и их считываться из него могут выполняться одновременно.

Нелинейный векторный анализ цепей

Более подробная информация приведена в публикации 5989-8575EN «Нелинейный векторный анализатор цепей».

Варианты лицензирования программного обеспечения Keysight, обеспечивающие гибкость применения и необходимую поддержку

Темпы выполнения исследований и разработок могут ускоряться или замедляться, в рабочих группах может меняться численность персонала, а проекты могут переноситься на другие площадки. В таких динамичных условиях требуются гибкие варианты лицензирования, позволяющие оптимизировать потребности проектов. Вне зависимости от того, будете ли вы пользоваться программным обеспечением на протяжении многих лет или передовые измерительные приложения потребуются вам в течение короткого времени, компания Keysight будет готова предложить подходящие условия лицензирования.

Выберите срок действия лицензии. Выберите тип лицензии. Держите бюджет под контролем.

- Выберите фиксированную, перемещаемую, перемещаемую с USB-ключом или плавающую лицензию в зависимости от необходимого уровня гибкости применения программного обеспечения.
- Выберите лицензию по подписке или бессрчную лицензию в зависимости от планируемого срока пользования ПО.
- Каждая лицензия продается с подпиской на поддержку ПО по программе KeysightCare, что обеспечивает техническую поддержку с гарантированным временем отклика, проактивным обновлением и совершенствованием ПО.

Из приведенных ниже таблиц выберите срок действия и тип лицензии, которые наилучшим образом отвечают вашим требованиям.

Таблица 1. Срок действия лицензии

Срок действия лицензии	Опции
Бессрчная	Лицензия может использоваться бесконечно долго.
Подписка	Лицензия действует в течение установленного срока подписки (6, 12, 24 или 36 месяцев).

Таблица 2. Тип лицензии

Тип лицензии	Описание
Фиксированная	Лицензия может использоваться только на одном определенном приборе/компьютере.
Перемещаемая	Лицензия может использоваться одновременно только на одном приборе/компьютере, но ее можно перенести на другой прибор или компьютер с помощью менеджера управления лицензиями Keysight Software Manager (требуется подключение к Интернету).
Перемещаемая с USB-ключом	Лицензия может использоваться одновременно только на одном приборе/компьютере, но ее можно перенести на другой прибор или компьютер с помощью сертифицированного USB-ключа (может быть приобретен по дополнительному заказу, номер по каталогу Keysight E8900-D10).
Плавающая	Лицензия размещается на сервере, в каждый момент времени ее может использовать только один прибор или компьютер, подключенный к локальной сети. Для одновременного использования несколькими приборами может быть приобретено несколько лицензий. Доступно три типа плавающих лицензий: <ul style="list-style-type: none">– Для одного узла: действительна в радиусе до 1 мили (1,6 км) от сервера– На один регион¹: Америка, Европа, Азия– Глобальная (с учетом экспортных ограничений, указанных в лицензионном соглашении с конечным пользователем (EULA)).

1. Америка (Северная Америка, Центральная Америка, Южная Америка и Канада); Европа (Европа, Ближний Восток, Африка, Индия); Азия (страны севера и юга Азиатско-Тихоокеанского региона, Китай, Тайвань, Япония).

Подписка KeysightCare на поддержку программного обеспечения – гарантия вашего спокойствия

- Гарантия актуальности вашего программного обеспечения, его своевременного обновления и соответствия стандартам на измерения
- Обеспечение более глубокого анализа для решения измерительных проблем благодаря прямой связи с нашими техническими специалистами
- Экономия времени на решение проблем и возможность приоритетного обслуживания при необходимости поддержки

Таблица 3. Подписка KeysightCare на поддержку программного обеспечения

Подписка	Описание
Поддержка программного обеспечения KeysightCare	В стоимость бессрчной лицензии входит подписка на поддержку программного обеспечения на срок 12 (по умолчанию), 24, 36 или 60 месяцев. По окончании указанного срока подписка на поддержку может быть возобновлена за дополнительную плату. Лицензии с подпиской на поддержку ПО предусматривают поддержку и обновление ПО в течение всего срока действия лицензии.

Информация для заказа программного обеспечения Keysight

- Шаг 1. Выберите нужный программный продукт.
- Шаг 2. Выберите срок действия лицензии: бессрочный или по подписке.
- Шаг 3. Выберите нужный тип лицензии (фиксированная, перемещаемая, перемещаемая с USB-ключом или плавающая).
- Шаг 4. В зависимости от срока действия лицензии выберите срок подписки или продолжительность поддержки.

Программный продукт	Тип лицензии	Срок действия лицензии		
		Лицензия	Бессрочная Поддержка	Подписка Лицензия и поддержка
S93xxxB/S94xxxB	Фиксированная	R-A5A-001-A	+ R-A6A-001-z	R-A4A-001-z
	Перемещаемая	R-A5A-004-D	+ R-A6A-004-z	R-A4A-004-z
	Перемещаемая с USB-ключом ¹	R-A5A-005-E	+ R-A6A-005-z	R-A4A-005-z
	Плавающая (для одного узла)	R-A5A-002-B	+ R-A6A-002-z	R-A4A-002-z
	Плавающая (для региона)	R-A5A-006-F	+ R-A6A-006-z	R-A4A-006-z
	Плавающая (глобальная)	R-A5A-010-J	+ R-A6A-010-z	R-A4A-010-z
			z = срок действия	z = срок действия
			L 12 месяцев (по умолчанию) ²	F 6 месяцев
			X 24 месяца	L 12 месяцев
			Y 36 месяцев	X 24 месяца
			Z 60 месяцев	Y 36 месяцев

1. Для перемещаемой лицензии с USB-ключом требуется сертифицированный USB-ключ (может быть приобретен по дополнительному заказу, номер по каталогу Keysight E8900-D10).
2. Для приложений S93xxxB/S945xxB единственным типом лицензии, который может быть заказан для установки на прибор перед поставкой, является фиксированная бессрочная лицензия с 12-месячной подпиской на поддержку (R-A6A-001-L). Другие типы лицензий для приложений S93xxxB/S945xxB и все типы лицензий для S94601B/2B должны заказываться отдельно и устанавливаться с использованием сети Интернет после получения прибора.

Прикладные задачи

Измерения параметров материалов

Приложение для измерения параметров материалов N1500A компании Keysight упрощает процесс измерений величин комплексной диэлектрической и магнитной проницаемости с использованием векторного анализатора цепей. Опционально доступны различные виды измерений, такие как измерения в линии передачи и в свободном пространстве, метод арки NRL, измерения с использованием объемных резонаторов и коаксиальных пробников. Простая в использовании программа помогает пользователю выполнять требуемые настройки и измерения, быстро преобразуя данные измерений, полученные в виде S-параметров, в нужный формат и осуществляя вывод результатов измерений на экран в течение нескольких секунд. Результаты измерений могут быть представлены в различных форматах: ϵ' , ϵ'' , $\tan\delta$, μ' , μ'' , $\tan\delta_\mu$ и распределение Коула-Коула.

Измерения целостности сигналов

Программное обеспечение N1930B для систем тестирования на физическом уровне (PLTS)

Программная платформа PLTS стала отраслевым стандартом в области калибровки, измерений и анализа характеристик линейных пассивных внутрисхемных соединительных устройств, таких как кабели, соединители, соединительные шины и печатные платы. Даже не обладая глубокими знаниями в области методов измерений параметров устройств на сверхвысоких частотах, с помощью этой программы и векторного анализатора цепей или рефлектометра во временной области (TDR) можно быстро и точно выполнять измерения требуемых характеристик. Более подробная информация приведена на странице www.keysight.com/find/plts или в техническом обзоре 5989-6841EN.

Многопортовые измерения

Многопортовые измерительные блоки предназначены для работы с анализаторами цепей семейства PNA и используются для измерений параметров устройств, имеющих более четырех измерительных портов с одним набором подключений. Измерительные блоки имеют различное количество измерительных портов и разные частотные диапазоны и могут использоваться совместно с двух- или четырехпортовыми моделями анализаторов цепей. Измерительные блоки могут быть двух типов: коммутирующие и расширяющие количество измерительных портов; в них могут применяться электромеханические или твердотельные коммутаторы.

Типы измерительных блоков: коммутирующие и расширяющие количество измерительных портов

Коммутирующие измерительные блоки представляют собой экономичное решение для выполнения измерений в РЧ-диапазоне. Они подключаются непосредственно к измерительным портам на передней панели анализатора цепей, позволяя использовать приемники и направленные ответвители каждого измерительного порта анализатора для измерений по нескольким портам внешнего измерительного блока. Измерительные блоки расширения количества измерительных портов подключаются к источникам сигналов и измерительным приемникам через переключки конфигурируемого измерительного блока анализатора цепей. Их особенностью является наличие направленного ответвителя в тракте каждого измерительного порта и все переключения происходят после направленных ответвителей, что обеспечивает максимальную гибкость, стабильность и высокие метрологические характеристики измерительной системы в ходе ВЧ- и СВЧ-измерений.

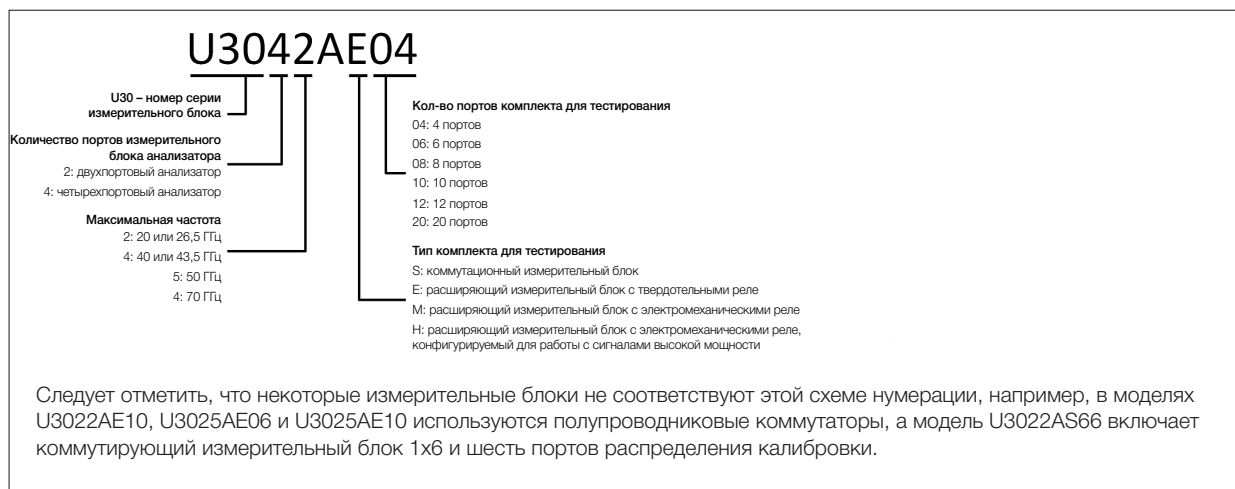
Примечание: подключенный измерительный блок ухудшает технические характеристики анализатора цепей. Внутренние ВЧ-коммутаторы (особенно твердотельные) снижают мощность сигнала на выходе измерительного порта и на входе измерительных приемников, что приводит к сокращению динамического диапазона измерительной системы. Более подробная информация приведена в руководстве по эксплуатации измерительного блока.

Типы коммутаторов: электромеханические и твердотельные

Электромеханические коммутаторы имеют меньшие вносимые потери, более высокую коммутируемую мощность и более линейную АЧХ по сравнению с твердотельными коммутаторами. Их рекомендуется использовать для измерений параметров активных устройств, устройств высокой мощности, а также устройств с широким динамическим диапазоном характеристик. Вместе с тем, эти коммутаторы имеют ограниченный коммутационный ресурс (обычно 5 миллионов циклов) и длительное время установления состояния. С другой стороны, полупроводниковые коммутаторы имеют неограниченный коммутационный ресурс, очень высокую скорость коммутации и превосходную повторяемость характеристик, поэтому их часто используют для измерения S-параметров пассивных устройств в условиях массового производства.

Номер модели измерительного блока

Номера моделей измерительных блоков несут в себе информацию об их типе. Обратите внимание на приведенную ниже схему нумерации.



Прикладные задачи (продолжение)

Конфигурации измерительных блоков

При заказе измерительного блока нужно выбрать одну из приведенных ниже опций.

Стандартная конфигурация (опция 700)

- Стандартная конфигурация – это базовая конфигурация измерительного блока, которая не включает устройства преобразования сигналов, например, усилители.

Добавление усилителей для расширения динамического диапазона (опция 001)

- Опция 001 добавляет усилители между каждым направленным ответвителем измерительного порта и коммутатором приемника для расширения динамического диапазона системы. Эта опция поставляется, как правило, с измерительными блоками, оснащенными твердотельными коммутаторами для компенсации вносимых потерь.

Добавление усилителей и тройников смещения (опция 002)

- Опция 002 добавляет усилители между каждым направленным ответвителем измерительного порта и коммутатором измерительного приемника для расширения динамического диапазона, а также добавляет тройники смещения для всех измерительных портов измерительного блока и анализатора цепей. Эта опция поставляется, как правило, с измерительными блоками, оснащенными твердотельными коммутаторами для компенсации вносимых потерь.

Комплекты для подключения

В комплект для подключения входит набор полужестких РЧ-кабелей (перемычек) и две пары фиксирующих опор задней панели, которые позволяют прочно соединить анализатор цепей и измерительный блок друг с другом. При заказе многопортового измерительного блока требуется указать модель анализатора цепей, с которым он будет использоваться, для добавления одного из приведенных ниже комплектов для подключения. Возможности использования зависят от модели измерительного блока. Существуют три модели комплектов для подключения измерительного блока к анализатору цепей, которые различаются расположением перемычек на передней панели прибора. Таким образом, для каждого измерительного блока доступна только одна модель комплекта для подключения («PX», «PN» или «PL»). Каждая модель комплекта для подключения имеет в своем названии одноразрядный суффикс, который указывает тип соединителя: 1 для 1,85 мм; 2 для 2,4 мм и 3 для 3,5 мм (или SMA).

U3021PXx	Комплект для подключения внешнего измерительного блока с перемычками к векторным анализаторам цепей N524xB серии PNA-X и N522xB серии PNA
U3021PNx	Комплект для подключения внешнего измерительного блока с перемычками к векторным анализаторам цепей E836xB/C серии PNA и 2-портовым моделям N5230A/C-x25 серии PNA-L
U3021PLx	Комплект для подключения внешнего измерительного блока с перемычками к 4-портовым моделям векторных анализаторов цепей N523xA/B-416 серии PNA-L
Опция 430	Для использования с векторными анализаторами цепей N5230A/C-425/426 или N523xA/B-416
Опция 242	Для использования с 2-портовыми векторными анализаторами цепей N5221/22/41/42/49B-2xx серий PNA/PNA-X
Опция 442	Для использования с 4-портовыми векторными анализаторами цепей N5221/22/41/42/49B-4xx серий PNA/PNA-X
Опция 245	Для использования с 2-портовыми векторными анализаторами цепей N5224/25/44/45B-2xx серий PNA/PNA-X
Опция 445	Для использования с 4-портовыми векторными анализаторами цепей N5224/25/44/45B-4xx серий PNA/PNA-X
Опция 247	Для использования с 2-портовыми векторными анализаторами цепей N5227/47B-2xx серий PNA/PNA-X
Опция 447	Для использования с 4-портовыми векторными анализаторами цепей N5227/47B-4xx серий PNA/PNA-X

Измерения в миллиметровом диапазоне длин волн

Решения N5290A и N5291A для широкополосных измерений за один цикл развертки в миллиметровом диапазоне длин волн

Анализаторы серий PNA (N522xB) и PNA-X (N524xB) могут быть преобразованы в решения для измерений за один цикл свипирования в диапазоне частот от 900 Гц до 110 ГГц (N5290A) или до 120 ГГц с возможностью выполнения измерений в диапазоне до 125 ГГц (N5291A). Конфигурации измерительных систем N5290/91A строятся на основе анализаторов цепей серий PNA/PNA-X и включают контроллер модулей расширения частотного диапазона (N5292A) для работы в миллиметровом диапазоне длин волн, модули расширения частотного диапазона (N5293/95AXxx), а также кабельные сборки, необходимые для выполнения 2- или 4-портовых измерений во всем диапазоне. Широкополосные измерительные системы миллиметрового диапазона длин волн N5290/91A обеспечивают высокие метрологические характеристики и широкие измерительные возможности в сочетании с прикладными программами анализаторов цепей серий PNA/PNA-X, включая измерения в импульсном режиме, измерение компрессии усиления, 4-портовые измерения в режиме истинного балансного входного воздействия, измерения скалярных параметров смеситель и преобразователей частоты, а также анализ спектра.

Диапазонные волноводные решения до 1,5 ТГц

Диапазонные решения для измерений в миллиметровом диапазоне длин волн перекрывают рабочие частоты волноводных трактов от 50 ГГц до 1,5 ТГц. Двух- или четырехпортовые анализаторы цепей серий PNA или PNA-X в сочетании с контроллером блоков расширения частотного диапазона (с 2- или 4-портовой опцией) представляют собой законченное решение для измерений в миллиметровом диапазоне длин волн. Конфигурации таких измерительных систем строятся на основе анализаторов серий PNA или PNA-X с входами ПЧ (опция 020) и конфигурируемым измерительным блоком (одна из опций 201/217/219/222/224/401/417/419/422/42). Кроме того, требуется наличие функции работы с отстройкой по частоте, обеспечиваемой одной из следующих прикладных программ: 93029/080/082/083/084/086/087/089/090х/093/094В. При работе с контроллером модулей расширения частотного диапазона N5292A для подключения к нему модулей расширения по каналам ВЧ, гетеродина и ПЧ потребуются специальные кабельные адаптеры. Для модулей расширения частотного диапазона также требуется отдельный источник питания постоянного тока.

Полный перечень продуктов и опций для измерений в миллиметровом диапазоне, а также рекомендации по их заказу приведены в «Руководстве по конфигурированию СВЧ-анализаторов цепей N5290/91A» (публикация 5992-2179EN) и техническом обзоре «Диапазонные СВЧ-анализаторы цепей до 1,5 ТГц» (публикация 5992-2177EN).

При заказе дополнительного набора кабелей, отдельных кабелей или креплений задней панели используйте руководство по эксплуатации многопортовых измерительных блоков или посетите страницу www.keysight.com/find/multiport.

Прикладные задачи (продолжение)

Измерительные принадлежности

Полный перечень вспомогательного оборудования и принадлежностей для измерений в ВЧ- и СВЧ-диапазоне приведен на сайте www.keysight.com/find/mta.

Для заказа доступны принадлежности с соединителями следующих типов: 7-16, 4,3-10, Тип N 50 Ом, 3,5 мм, 7 мм, 2,4 мм, 2,92 мм, 1,85 мм, 1,0 мм и волноводных. В комплект законченной измерительной системы должны входить кабели измерительных портов и калибровочные комплекты. Верификационные комплекты используются для подтверждения соответствия метрологических характеристик измерительной системы, полученных в результате выполнения калибровки и применения коррекции, требованиям технической документации.

Наборы кабелей и переходов

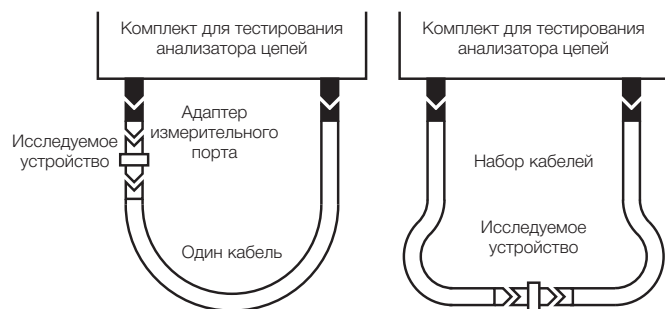
Компания Keysight предлагает кабели следующих типов:

- Отдельные полужесткие и гибкие кабели
- Наборы полужестких и гибких кабелей

Для защиты соединителей измерительных портов от преждевременного износа и смены типа коаксиального тракта порта на нужный предлагаются наборы переходов. В состав таких комплектов входят:

- Один переход с соединителем типа «розетка»
- Один переход с соединителем типа «вилка»

Для обеспечения максимальной механической прочности при подключении тестируемого устройства рекомендуется использовать одну кабельную сборку и соответствующий набор переходов. Для обеспечения максимальной гибкости при подключении тестируемого устройства рекомендуется использовать набор кабелей.



Калибровочные комплекты

Измерения в коаксиальных трактах

Механические калибровочные комплекты включают в себя калибровочные меры «холостой ход» (XX), «короткое замыкание» (КЗ) и «согласованная нагрузка» (СН), электрические характеристики которых измеряются с помощью анализатора цепей для выполнения коррекции с целью повышения точности последующих измерений.

Выберите нужный калибровочный комплект для каждого типа соединителей, которые планируется использовать.

Экономичный комплект:

- Меры XX (вилка и розетка)
- Меры КЗ (вилка и розетка)
- Меры СН (вилка и розетка)

Стандартный калибровочный комплект включает все меры, входящие в состав экономичного комплекта, а также дополнительно:

- Подвижные меры СН (вилка и розетка) или набор смещенных мер КЗ (со смещением плоскости наступления физического режима КЗ)

Прецизионный калибровочный комплект включает все меры, входящие в состав экономичного комплекта, а также дополнительно:

- Отрезки воздушной линии (или воздушных линий) с волновым сопротивлением 50 Ом для TRL-калибровки
- Переходы для TRL калибровки

Модули электронной калибровки (ECal) заменяют механические калибровочные меры и представляют собой монолитные интегральные схемы, управляемые векторными анализаторами цепей посредством интерфейса USB с целью воспроизведения различных величин импеданса на входе калибруемой плоскости измерительного порта. Их использование позволяет выполнить полную двухпортовую калибровку с помощью однократного подключения. Калибровка с использованием модулей ECal снижает случайную погрешность, вызванную действиями оператора и уменьшает износ соединителей.

Более подробная информация об электронных модулях калибровки приведена в техническом обзоре 5963-3743E (для серий N4690, 85090, N4430 и N7550).

Измерения в волноводных трактах

Для измерений в волноводных трактах компания Keysight предлагает механические калибровочные комплекты, в состав которых входят:

- Коаксиально-волноводные переходы (диапазонов X, P, K, R, Q, U, V)
- Прецизионные отрезки волноводных линий
- Меры КЗ
- Фиксированные меры СН
- Измерительные отрезки волноводных линий

Для устройств с соединителями типа 1,0 мм

Механические калибровочные и верификационные комплекты

85059В – Прецизионный калибровочный комплект, от 0 до 120 ГГц. Включает:

- 85059-60027 Мера КЗ, 1,3 мм, 1,0 мм (вилка)
- 85059-60029 Мера КЗ, 2,45 мм, 1,0 мм (вилка)
- 85059-60031 Мера КЗ, 3,326 мм, 1,0 мм (вилка)
- 85059-60033 Мера КЗ, 4,039 мм, 1,0 мм (вилка)
- 85059-60028 Мера КЗ, 1,3 мм, 1,0 мм (розетка)
- 85059-60030 Мера КЗ, 2,45 мм, 1,0 мм (розетка)
- 85059-60032 Мера КЗ, 3,326 мм, 1,0 мм (розетка)
- 85059-60034 Мера КЗ, 4,039 мм, 1,0 мм (розетка)
- 85059-60053 Мера ХХ, 1,0 мм (вилка)
- 85059-60054 Мера ХХ, 1,0 мм (розетка)
- 85059-60019 Мера СН, до 50 ГГц, 1,0 мм (вилка)
- 85059-60020 Мера СН, до 50 ГГц, 1,0 мм (розетка)
- 85059-60044 Переход вилка-вилка 1,0 мм
- 85059-60045 Переход розетка-розетка 1,0 мм
- 85059-60046 Переход вилка-розетка 1,0 мм
- 8710-2812 Динамометрический гаечный ключ, 0,45 Н·м (4 дюйм-фунт), 6 мм
- 8710-2813 Динамометрический гаечный ключ, 0,45 Н·м (4 дюйм-фунт), 14 мм
- 8710-2156 Рожковый гаечный ключ, 6 мм

Кабельные сборки

- 11500I Кабель измерительного порта с соединителями типа 1,0 мм (розетка-розетка), 8,8 см
- 11500JK10 Кабель измерительного порта, до 110 ГГц, с соединителями типа 1,0 мм (розетка-розетка), 10 см
- 11500J Кабель измерительного порта с соединителями типа 1,0 мм (вилка-розетка), 16,0 см¹
- 11500K Кабель измерительного порта с соединителями типа 1,0 мм (вилка-розетка), 20,0 см¹
- 11500L Кабель измерительного порта с соединителями типа 1,0 мм (вилка-розетка), 24,0 см¹

Наборы переходов

- V281C Переход, 1,0 мм (розетка) – волновод V-диапазона
- V281CS Переход, 1,0 мм (розетка) – волновод V-диапазона, прямой²
- V281D Переход, 1,0 мм (вилка) – волновод V-диапазона
- V281DS Переход, 1,0 мм (вилка) – волновод V-диапазона, прямой²
- V281ES Переход усиленный, 1,0 мм (вилка) – волновод V-диапазона, прямой³
- E281CS Переход, 1,0 мм (розетка) – волновод E-диапазона, прямой²
- E281DS Переход, 1,0 мм (вилка) – волновод E-диапазона, прямой²
- E281ES Переход усиленный, 1,0 мм (вилка) – волновод E-диапазона, прямой³
- W281C Переход, 1,0 мм (розетка) – волновод W-диапазона
- W281CS Переход, 1,0 мм (розетка) – волновод W-диапазона, прямой²
- W281D Переход, 1,0 мм (вилка) – волновод W-диапазона
- W281DS Переход, 1,0 мм (вилка) – волновод W-диапазона, прямой²
- W281ES Переход усиленный, 1,0 мм (вилка) – волновод W-диапазона, прямой³

- Y1910A Переход, 1,0 мм (вилка) – 1,0 мм (вилка)
- Y1910B Переход, 1,0 мм (розетка) – 1,0 мм (розетка)
- Y1910C Переход, 1,0 мм (вилка) – 1,0 мм (розетка)
- 11921E Переход, 1,0 мм (вилка) – 1,85 мм (вилка)
- 11921F Переход, 1,0 мм (розетка) – 1,85 мм (розетка)
- 11921G Переход, 1,0 мм (вилка) – 1,85 мм (розетка)
- 11921H Переход, 1,0 мм (розетка) – 1,85 мм (вилка)
- 11922A Переход, 1,0 мм (вилка) – 2,4 мм (вилка)
- 11922B Переход, 1,0 мм (розетка) – 2,4 мм (розетка)
- 11922C Переход, 1,0 мм (вилка) – 2,4 мм (розетка)
- 11922D Переход, 1,0 мм (розетка) – 2,4 мм (вилка)
- 11923A Коаксиально-полосковый переход 1,0 мм (розетка)

Для устройств с соединителями типа 1,85 мм

Механические калибровочные комплекты

85058В – Стандартный калибровочный комплект, от 0 до 67 ГГц. Включает:

- 85058-60101 Мера КЗ, 5,4 мм, 1,85 мм (вилка)
- 85058-60102 Мера КЗ, 6,3 мм, 1,85 мм (вилка)
- 85058-60103 Мера КЗ, 7,12 мм, 1,85 мм (вилка)
- 85058-60104 Мера КЗ, 7,6 мм, 1,85 мм (вилка)
- 85058-60105 Мера КЗ, 5,4 мм, 1,85 мм (розетка)
- 85058-60106 Мера КЗ, 6,3 мм, 1,85 мм (розетка)
- 85058-60107 Мера КЗ, 7,12 мм, 1,85 мм (розетка)
- 85058-60108 Мера КЗ, 7,6 мм, 1,85 мм (розетка)
- 85058-60109 Мера ХХ, 1,85 мм (вилка)
- 85058-60110 Мера ХХ, 1,85 мм (розетка)
- 85058-60111 Мера СН, 1,85 мм (вилка)
- 85058-60112 Мера СН, 1,85 мм (розетка)
- 85058-60113 Переход, 1,85 мм (вилка) – 1,85 мм (вилка)
- 85058-60114 Переход, 1,85 мм (розетка) – 1,85 мм (розетка)
- 85058-60115 Переход, 1,85 мм (вилка) – 1,85 мм (розетка)

85058Е – Экономичный калибровочный комплект, от 0 ГГц до 67 ГГц. Включает:

- 85058-60101 Мера КЗ, 5,4 мм, 1,85 мм (вилка)
- 85058-60105 Мера КЗ, 5,4 мм, 1,85 мм (розетка)
- 85058-60109 Мера ХХ, 1,85 мм (вилка)
- 85058-60110 Мера ХХ, 1,85 мм (розетка)
- 85058-60123 Мера СН, 1,85 мм (вилка)
- 85058-60124 Мера СН, 1,85 мм (розетка)
- 85058-60113 Переход, 1,85 мм (вилка) – 1,85 мм (вилка)
- 85058-60114 Переход, 1,85 мм (розетка) – 1,85 мм (розетка)
- 85058-60115 Переход, 1,85 мм (вилка) – 1,85 мм (розетка)

1. Для измерений на пластине требуется два кабеля 11500J/K/L, по одному на каждый измерительный порт.
2. Поставляется компанией SAGE Millimeter Inc.
3. Поставляется компанией Spinner Inc.

Для устройств с соединителями 1,85 мм (продолжение)

Электронные калибровочные комплекты

N4694D¹ СВЧ-модуль ECal: от 0 Гц или от 10 МГц до 67 ГГц,

2 порта. Включает:

- Опция F0F: модуль ECal с двумя соединителями 1,85 мм (розетка)
- Опция M0F: модуль ECal с соединителями 1,85 мм (розетка) и 1,85 мм (вилка)
- Опция M0M: модуль ECal с двумя соединителями 1,85 мм (вилка)
- Опция 0DC: от 0 Гц до 67 ГГц
- Опция 100: от 10 МГц до 67 ГГц
- Опция 00A добавляет:
 - 85058-60113 Переход, 1,85 мм (вилка) – 1,85 мм (вилка)
 - 85058-60114 Переход, 1,85 мм (розетка) – 1,85 мм (розетка)

Кабельные сборки

- N4697J² Один гибкий кабель, до 70 ГГц, с соединителями:
 - 1,85 мм (розетка) – 1,85 мм (розетка), 96,5 см, 38 дюймов
- N4697E² Один гибкий кабель, до 67 ГГц, с соединителями:
 - 1,85 мм (розетка) – 1,85 мм (розетка), 96,5 см, 38 дюймов
- N4697K² Набор гибких кабелей, до 70 ГГц:
 - Кабель с соединителями 1,85 мм (розетка) – 1,85 мм (розетка), 62,2 см (24,5 дюйма), кабель с соединителями 1,85 мм (розетка) – 1,85 мм (вилка), 62,2 см (24,5 дюйма)
- N4697F² Набор гибких кабелей, до 67 ГГц:
 - Кабель с соединителями 1,85 мм (розетка) – 1,85 мм (розетка), 62,2 см (24,5 дюйма), кабель с соединителями 1,85 мм (розетка) – 1,85 мм (вилка), 62,2 см (24,5 дюйма)

Наборы переходов

- 85130H² Переходы с соединителями в трактах 1,85 мм – 1,85 мм

Для устройств с соединителями типа 2,4 мм

Механические калибровочные комплекты

85056A – Стандартный калибровочный комплект,

от 0 Гц до 50 ГГц. Включает:

- 00901-60003 Фиксированная широкополосная мера СН, 2,4 мм (вилка)
- 00902-60004 Фиксированная широкополосная мера СН, 2,4 мм (розетка)
- 00915-60003 Подвижная мера СН, 2,4 мм (вилка)
- 00915-60004 Подвижная мера СН, 2,4 мм (розетка)
- 85056-60005 Переход, 2,4 мм (вилка) – 2,4 мм (вилка)
- 85056-60006 Переход, 2,4 мм (розетка) – 2,4 мм (розетка)
- 85056-60007 Переход, 2,4 мм (вилка) – 2,4 мм (розетка)
- 85056-60020 Мера КЗ, 2,4 мм (вилка)
- 85056-60021 Мера КЗ, 2,4 мм (розетка)
- 85056-60022 Мера ХХ, 2,4 мм (вилка)
- 85056-60023 Мера ХХ, 2,4 мм (розетка)

– 85056D – Экономичный калибровочный комплект, от 0 Гц до 50 ГГц. Включает:

- 00901-60003 Фиксированная широкополосная мера СН, 2,4 мм (вилка)
- 00902-60004 Фиксированная широкополосная мера СН, 2,4 мм (розетка)
- 85056-60005 Переход, 2,4 мм (вилка) – 2,4 мм (вилка)
- 85056-60006 Переход, 2,4 мм (розетка) – 2,4 мм (розетка)
- 85056-60007 Переход, 2,4 мм (вилка) – 2,4 мм (розетка)
- 85056-60020 Мера КЗ, 2,4 мм (вилка)
- 85056-60021 Мера КЗ, 2,4 мм (розетка)
- 85056-60022 Мера ХХ, 2,4 мм (вилка)
- 85056-60023 Мера ХХ, 2,4 мм (розетка)

Электронные калибровочные комплекты

N4693D¹ СВЧ-модуль ECal, от 0 Гц или от 10 МГц до 67 ГГц,

2 порта. Включает:

- Опция F0F: модуль ECal с двумя соединителями 2,4 мм (розетка)
- Опция M0F: модуль ECal с соединителями 2,4 мм (розетка) и 2,4 мм (вилка)
- Опция M0M: модуль ECal с двумя соединителями 2,4 мм (вилка)
- Опция 0DC: от 0 Гц до 50 ГГц
- Опция 100: от 10 МГц до 50 ГГц
- Опция 00A добавляет:
 - 85056-60005 Переход, 2,4 мм (вилка) – 2,4 мм (вилка)
 - 85056-60006 Переход, 2,4 мм (розетка) – 2,4 мм (розетка)

1. Для работы с модулями ECal серии N469xD анализаторы серии PNA должны иметь версию прошивки A.12.85.00 или старше.
2. Специальный усиленный соединитель типа розетка, предназначенный для непосредственного подключения измерительному порту анализатора цепей, но несовместимый со стандартным соединителем типа вилка. Кабель N4697J/K заменяет модели N4697E/F, выпуск которых будет прекращен с 1 декабря 2021 г.

Для устройств с соединителями типа 2,4 мм (продолжение)

Кабельные сборки

Примечание: компания Keysight предлагает следующие кабели измерительных портов с соединителями типа 2,4 мм. Использование данных кабелей для измерений в тракте типа 2,92 мм требует применения соответствующих переходов.

- 85133C¹ Один полужесткий кабель с соединителями 2,4 мм (розетка) – PSC-2,4 мм (розетка), 81 см (32 дюйма)
- 85133D¹ Один полужесткий кабель с соединителями 2,4 мм (розетка) – 2,4 мм (вилка), 53 см (21 дюйм), (85133-60001)
- Один кабель с соединителями 2,4 мм (розетка) – 2,4 мм (розетка), 53 см (21 дюйм), (85133-60002)
- 85133E¹ Один гибкий кабель с соединителями: 2,4 мм (розетка) – PSC 2,4 мм (розетка), 97 см (38 дюймов)
- 85133F¹ Набор из двух гибких кабелей:
 - Кабель с соединителями 2,4 мм (розетка) – 2,4 мм (розетка), 63 см (25 дюймов), (85133-60016)
 - Кабель с соединителями 2,4 мм (розетка) – 2,4 мм (вилка), 63 см (25 дюймов), (85133-60017)
- 85133H¹ Один гибкий кабель с соединителями 2,4 мм (розетка) – 2,4 мм (вилка), 63 см (25 дюймов)
- N4421AK20 Один гибкий кабель с соединителями 2,4 мм (розетка) – 2,4 мм (вилка), 91,4 см (36 дюймов)

Наборы переходов

- 85130E Переход с соединителями в трактах 2,4 мм¹ и 7 мм
- 85130F Переход с соединителями в трактах 2,4 мм¹ и 3,5 мм
- 85130G Переход с соединителями в трактах 2,4 мм¹ и 2,4 мм

Для устройств с соединителями K-типа (2,92 мм)

Механические калибровочные комплекты

85056KE01 Калибровочный комплект, от 0 до 40 ГГц

Предназначен для использования с кабелями измерительных портов с соединителями 2,92 мм, приобретаемыми пользователем самостоятельно. Калибровочный комплект для выполнения измерений в тракте 2,92 мм (K-тип) с фиксированными и подвижными нагрузками. Для упрощения процедуры заказа через компанию Keysight калибровочному комплекту 8770E47 производства Maury было присвоено обозначение 85056KE01.

85056KE02 Калибровочный комплект, от 0 до 40 ГГц

Предназначен для использования с кабелями измерительных портов с соединителями 2,92 мм, приобретаемыми пользователем самостоятельно. Калибровочный комплект для выполнения измерений в тракте 2,92 мм (K-тип) только с фиксированными нагрузками. Для упрощения процедуры заказа через компанию Keysight калибровочному комплекту 8770F47 производства Maury было присвоено обозначение 85056KE02.

Калибровочные комплекты 85056KE01 и 85056KE02 содержат один переход NMD 2,4 мм² (розетка) – 2,92 мм (розетка) и один переход NMD 2,4 мм² (розетка) – 2,92 мм (вилка) для подключения измерительных портов анализатора PNA 2,4 мм к соединителям TУ 2,92 мм. В состав калибровочного комплекта также входят переходы в тракте 2,92 мм – 2,92 мм (3 штуки) и USB флеш-накопитель с моделями калибровочных мер для анализатора PNA. Кабели измерительных портов с соединителями типа 2,92 мм должны приобретаться пользователем самостоятельно. В комплект также входит торцевой ключ для затягивания соединителей 2,92 мм.

Условия гарантии обеспечиваются компанией Maury Microwave. При необходимости обслуживания, калибровки или ремонта калибровочные комплекты компании Maury Microwave Corp. должны быть переданы непосредственно в компанию Maury Microwave, а не в Keysight Technologies. Дополнительная информация приведена на странице www.maurymicrowave.com.

Компания Keysight Technologies не гарантирует технические и метрологические характеристики калибровочных комплектов производства компании Maury а также характеристики измерительных систем на базе анализаторов семейства PNA компании Keysight, полученные в результате калибровки с их помощью.

1. Специальный усиленный соединитель типа розетка, предназначенный для непосредственного подключения измерительному порту анализатора цепей, но несовместимый со стандартным соединителем типа вилка.
2. Специальный усиленный соединитель типа розетка, предназначенный для непосредственного подключения к измерительному порту анализатора, но несовместимый со стандартным соединителем типа 2,4 мм вилка.

Для устройств с соединителями К-типа (2,92 мм) (продолжение)

Механические калибровочные комплекты (продолжение)

Электронные калибровочные комплекты

N4692D ¹ СВЧ-модуль ECal, от 0 Гц или от 10 МГц до 40 ГГц, 2 порта. Включает:

- Опция FOF: модуль ECal с двумя соединителями 2,92 мм (розетка)
- Опция MOF: модуль ECal с соединителями 2,92 мм (розетка) и 2,92 мм (вилка)
- Опция MOM: модуль ECal с двумя соединителями 2,92 мм (вилка)
- Опция ODC: от 0 Гц до 40 ГГц
- Опция 100: от 10 МГц до 40 ГГц
- Опция 00A добавляет:
 - N4692-60021 Переход, 2,92 мм (вилка) – 2,92 мм (вилка)
 - N4692-60022 Переход, 2,92 мм (розетка) – 2,92 мм (розетка)

Кабельные сборки

Примечание: компания Keysight предлагает следующие кабели измерительных портов с соединителями типа 2,4 мм. Использование данных кабелей для измерений в тракте типа 2,92 мм требует применения соответствующих переходов.

- 85133C ² Один полужесткий кабель с соединителями 2,4 мм (розетка) – PSC-2,4 мм (розетка), 81 см (32 дюйма)
- 85133D ² Набор из двух полужестких кабелей:
 - Один кабель с соединителями 2,4 мм (розетка) – 2,4 мм (вилка), 53 см (21 дюйм), (85133-60001)
 - Один кабель с соединителями 2,4 мм (розетка) – 2,4 мм (розетка), 53 см (21 дюйм), (85133-60002)
- 85133E ² Один гибкий кабель с соединителями 2,4 мм (розетка) – PSC 2,4 мм (розетка), 97 см (38 дюймов)
- 85133F ² Набор из двух гибких кабелей:
 - Кабель с соединителями 2,4 мм (розетка) – 2,4 мм (розетка), 63 см (25 дюймов), (85133-60016)
 - Кабель с соединителями 2,4 мм (розетка) – 2,4 мм (вилка), 63 см (25 дюймов), (85133-60017)
- 85133H ² Один гибкий кабель с соединителями 2,4 мм (розетка) – 2,4 мм (вилка), 63 см (25 дюймов)
- N4421AK20 Один гибкий кабель с соединителями 2,4 мм (розетка) – 2,4 мм (вилка), 91,4 см (36 дюймов)

Переходы

- 11904A Переход с соединителями 2,4 мм (вилка) – 2,92 мм (вилка)
- 11904B Переход с соединителями 2,4 мм (розетка) – 2,92 мм (розетка)
- 11904C Переход с соединителями 2,4 мм (вилка) – 2,92 мм (розетка)
- 11904D Переход с соединителями 2,4 мм (розетка) – 2,92 мм (вилка)
- 11904S Набор переходов с соединителями 2,4 мм – 2,92 мм
- Набор, включающий 4 согласованных перехода

1. Для работы с модулями ECal серии N469xD анализаторы серии PNA должны иметь версию прошивки A.12.85.00 или старше.
2. Специальный усиленный соединитель типа розетка, предназначенный для непосредственного подключения измерительному порту анализатора цепей, но несовместимый со стандартным соединителем типа вилка.

Для устройств с соединителями 3,5 мм или SMA

Механические калибровочные комплекты

85052B – Стандартный калибровочный комплект, от 0 Гц до 26,5 ГГц. Включает:

- 00902-60003 Фиксированная мера СН, 3,5 мм (вилка)
- 00902-60004 Фиксированная мера СН, 3,5 мм (розетка)
- 00911-60019 Подвижная мера СН, 3,5 мм (вилка)
- 00911-60020 Подвижная мера СН, 3,5 мм (розетка)
- 85052-60006 Мера КЗ, 3,5 мм (вилка)
- 85052-60007 Мера КЗ, 3,5 мм (розетка)
- 85052-60008 Мера ХХ, 3,5 мм (вилка)
- 85052-60009 Мера ХХ, 3,5 мм (розетка)
- 85052-60012 Переход, 3,5 мм (розетка) – 3,5 мм (розетка)
- 85052-60013 Переход, 3,5 мм (розетка) – 3,5 мм (вилка)
- 85052-60014 Переход, 3,5 мм (вилка) – 3,5 мм (вилка)

85052C – Прецизионный комплект для TRL-калибровки, от 0 Гц до 26,5 ГГц. Включает:

- 00902-60003 Фиксированная мера СН, 3,5 мм (вилка)
- 00902-60004 Фиксированная мера СН, 3,5 мм (розетка)
- 85052-60006 Мера КЗ, 3,5 мм (вилка)
- 85052-60007 Мера КЗ, 3,5 мм (розетка)
- 85052-60008 Мера ХХ, 3,5 мм (вилка)
- 85052-60009 Мера ХХ, 3,5 мм (розетка)
- 85052-60032 Переход, 3,5 мм (розетка) – 3,5 мм (розетка)
- 85052-60033 Переход, 3,5 мм (вилка) – 3,5 мм (вилка)
- 85052-60034 Переход, 3,5 мм (розетка) – 3,5 мм (вилка)
- 85052-60035 Линия TRL (короткая), 3,5 мм
- 85052-60036 Линия TRL (длинная), 3,5 мм

85052D – Экономичный калибровочный комплект, от 0 Гц до 26,5 ГГц. Включает:

- 00902-60003 Фиксированная мера СН, 3,5 мм (вилка)
- 00902-60004 Фиксированная мера СН, 3,5 мм (розетка)
- 85052-60006 Мера КЗ, 3,5 мм (вилка)
- 85052-60007 Мера КЗ, 3,5 мм (розетка)
- 85052-60008 Мера ХХ, 3,5 мм (вилка)
- 85052-60009 Мера ХХ, 3,5 мм (розетка)
- 85052-60012 Переход, 3,5 мм (розетка) – 3,5 мм (розетка)
- 85052-60013 Переход, 3,5 мм (розетка) – 3,5 мм (вилка)
- 85052-60014 Переход, 3,5 мм (вилка) – 3,5 мм (вилка)

Электронные калибровочные комплекты

85093C ВЧ-модуль ECal, от 300 кГц до 9 ГГц, 2 порта. Стандартный комплект модуля включает:

- Опция M0F: модуль ECal с соединителями 3,5 мм (розетка) и 3,5 мм (вилка) (85093-60008)
- Опция 00F: модуль ECal с 2 соединителями 3,5 мм (розетка) (85093-60010)
- Опция 00M: модуль ECal с 2 соединителями 3,5 мм (вилка) (85093-60009)
- Опция 00A добавляет:
- 85052-60012 Переход, 3,5 мм (розетка) – 3,5 мм (розетка)
- 85052-60014 Переход, 3,5 мм (вилка) – 3,5 мм (вилка)
- Опция 150: Замена стандартного футляра для хранения на деревянный ящик

Опции соединителей смешанного типа N85093C-xxx:

Опция порта А			Опция порта В		
Тип	(розетка)	(вилка)	Тип	(розетка)	(вилка)
3,5 мм	101	102	N-тип	203	204
			50 Ом	7-16	205 206

N4431D СВЧ-модуль ECal, от 0 Гц до 13,5 ГГц, 4 порта. Включает:

- Опция 010: Модуль ECal с 4 соединителями 3,5 мм (розетка) (N4431-60006)

Опции соединителей смешанного типа N4431D:

Тип соединителя	Опция порта А	Опция порта В	Опция порта С	Опция порта D
3,5 мм, розетка	101	201	301	401
3,5 мм, вилка	102	202	302	402
Тип N 50 Ом, розетка	103	203	303	403
Тип N 50 Ом, вилка	104	204	304	404
7-16, розетка ^a	105	205	305	405
7-16, вилка ^a	106	206	306	406
4,3-10, розетка ^b	107	207	307	407
4,3-10, вилка ^b	108	208	308	408

a) Верхняя граница частотного диапазона модуля ECal ограничена 7,5 ГГц.

b) Верхняя граница частотного диапазона модуля ECal ограничена 12 ГГц.

N4432D СВЧ-модуль ECal, от 0 Гц или от 300 кГц до 18 ГГц, 4 порта.

- Опции диапазона частот
 - Опция 0DC: от 0 Гц до 18 ГГц
 - Опция 003: от 300 кГц до 18 ГГц
- Опции соединителей
 - Опция 020: модуль Ecal с четырьмя соединителями типа N 50 Ом (розетка)

Опции соединителей смешанного типа N4432D:

Тип соединителя	Опция порта А	Опция порта В	Опция порта С	Опция порта D
3,5 мм (розетка)	101	201	301	401
3,5 мм (вилка)	102	202	302	402
N-тип 50 Ом (розетка)	103	203	303	403
N-тип 50 Ом (вилка)	104	204	304	404

N4433D СВЧ-модуль ECal, от 0 Гц или от 300 кГц до 26,5 ГГц, 4 порта.

- Опции диапазона частот
 - Опция 0DC: от 0 Гц до 26,5 ГГц
 - Опция 003: от 300 кГц до 26,5 ГГц
- Опции соединителей
 - Опция 010: модуль Ecal с четырьмя соединителями типа 3,5 мм (розетка)

Опции соединителей смешанного типа N4433D:

Тип соединителя	Опция порта А	Опция порта В	Опция порта С	Опция порта D
3,5 мм (розетка)	101	201	301	401
3,5 мм (вилка)	102	202	302	402

N4691D ¹ СВЧ-модуль ECal, от 0 Гц или от 300 кГц до 26,5 ГГц,

2 порта. Включает:

- Опция F0F: модуль ECal с двумя соединителями 3,5 мм (розетка)
- Опция M0F: модуль ECal с соединителями 3,5 мм (розетка) и 3,5 мм (вилка)
- Опция M0M: модуль ECal с 2 соединителями 3,5 мм (вилка)
- Опция 0DC: от 0 Гц до 26,5 ГГц
- Опция 003: от 300 кГц до 26,5 ГГц
- Опция 00A добавляет:
 - 85052-60012 Переход, 3,5 мм (розетка) – 3,5 мм (розетка)
 - 85052-60014 Переход, 3,5 мм (вилка) – 3,5 мм (вилка)

Кабельные сборки

- 85131C ² Один полужесткий кабель с соединителями 3,5 мм (розетка) – PSC 3,5 (розетка), 81 см (32 дюйма)
- 85131D ² Набор из двух полужестких кабелей:
 - Кабель с соединителями 3,5 мм (розетка) – 3,5 мм (вилка), 53 см (21 дюйм), (85131-60009)
 - Кабель с соединителями 3,5 мм (розетка) – 3,5 мм (розетка), 53 см (21 дюйм), (85131-60010)
- 85131E ² Один гибкий кабель с соединителями 3,5 мм (розетка) – PSC 3,5 мм (розетка), 96,5 см (38 дюймов)
- 85131F ² Набор из двух гибких кабелей:
 - Кабель с соединителями 3,5 мм (розетка) – 3,5 мм (вилка), 62,2 см (24,5 дюйма), (85131-60012)
 - Кабель с соединителями 3,5 мм (розетка) – PSC 3,5 мм (розетка), 62,2 см (24,5 дюйма), (85131-60013)
- 85131H ² Один гибкий кабель с соединителями 3,5 мм (розетка) – 3,5 мм (розетка), 62,2 см (24,5 дюйма)
- 85134E ² Один гибкий кабель с соединителями PSC 3,5 мм (розетка) – 2,4 мм (розетка), 96 см (38 дюймов)
- 85134F ² набор из двух гибких кабелей:
 - Кабель с соединителями 2,4 мм (розетка) – PSC 3,5 мм (розетка), 53 см (21 дюйм), (85134-60004)
 - Кабель с соединителями 2,4 мм (розетка) – PSC 3,5 мм (вилка), 53 см (21 дюйм), (85134-60003)
- 85134H ² Один гибкий кабель с соединителями 2,4 мм (розетка) – PSC 3,5 мм (вилка), 53 см (21 дюйм)
- N4419AK20 Один гибкий кабель с соединителями 3,5 мм (вилка) – 3,5 мм (розетка), 91,4 см (36 дюймов)
- Z5623A-K20 Один гибкий кабель с соединителями 3,5 мм (вилка) – 3,5 мм (вилка), 91,4 см (36 дюймов)

Наборы переходов

- 85130D Набор переходов с соединителями 3,5 мм² – 3,5 мм

1. Для работы с модулями ECal серии N443xD/N469xD анализаторы серии PNA должны иметь версию прошивки A.12.85.00 или старше.
2. Специальный усиленный соединитель типа розетка, предназначенный для непосредственного подключения измерительному порту анализатора цепей, но несовместимый со стандартным соединителем типа вилка.

Для устройств с соединителями N-типа

Механические калибровочные комплекты

85054B – Стандартный калибровочный комплект, от 0 Гц до 18 ГГц. Включает:

- 00909-60011 Фиксированная низкочастотная мера СН, тип N (вилка)
- 00909-60012 Фиксированная низкочастотная мера СН, тип N (розетка)
- 85054-60025 Мера КЗ, тип N (вилка)
- 85054-60026 Мера КЗ, тип N (розетка)
- 85054-60027 Мера ХХ, тип N (вилка)
- 85054-60028 Мера ХХ, тип N (розетка)
- 85054-60031 Переход, тип N (розетка) – 7 мм
- 85054-60032 Переход, тип N (вилка) – 7 мм
- 85054-60037 Переход, тип N (розетка) – тип N (розетка)
- 85054-60038 Переход, тип N (вилка) – тип N (вилка)
- 85054-80010 Подвижная мера СН, тип N (розетка)
- 85054-80009 Подвижная мера СН, тип N (вилка)
- 85054-60050 Устройство для контроля присоединительных размеров коаксиальных соединителей типа N (розетка)
- 85054-60052 Образцовый калибр устройства для контроля присоединительных размеров, тип N (розетка)
- 85054-60051 Устройство для контроля присоединительных размеров коаксиальных соединителей типа N (вилка)
- 85054-60053 Образцовый калибр устройства для контроля присоединительных размеров, тип N (вилка)

85054D – Экономичный калибровочный комплект, от 0 Гц до 18 ГГц. Включает:

- 85054-60025 Мера КЗ, тип N (вилка)
- 85054-60026 Мера КЗ, тип N (розетка)
- 85054-60027 Мера ХХ, тип N (вилка)
- 85054-60028 Мера ХХ, тип N (розетка)
- 85054-60031 Переход: тип N (розетка) – 7 мм
- 85054-60032 Переход: тип N (вилка) – 7 мм
- 85054-60037 Переход, тип N (розетка) – тип N (розетка)
- 85054-60038 Переход, тип N (вилка) – тип N (вилка)
- 85054-60046 Фиксированная мера СН, тип N (вилка)
- 85054-60047 Фиксированная мера СН, тип N (розетка)

Наборы переходов

- 85130C Набор переходов с соединителями 3,5 мм – тип N

Электронные калибровочные комплекты

N4431D СВЧ-модуль ECal, от 0 Гц до 13,5 ГГц, 4 порта. Включает:

- Опция диапазона частот (обязательная)
 - Опция ODC: от 0 Гц до 13,5 ГГц
- Опции соединителей
 - Опция 010: модуль ECal с четырьмя соединителями типа 3,5 мм (розетка)
 - Опция 020: модуль ECal с четырьмя соединителями типа N 50 Ом (розетка)

Опции соединителей смешанного типа N4431D:

Тип соединителя	Опция порта A	Опция порта B	Опция порта C	Опция порта D
3,5 мм, розетка	101	201	301	401
3,5 мм, вилка	102	202	302	402
Тип N 50 Ом, розетка	103	203	303	403
Тип N 50 Ом, вилка	104	204	304	404
7-16, розетка ^a	105	205	305	405
7-16, вилка ^a	106	206	306	406
4,3-10, розетка ^b	107	207	307	407
4,3-10, вилка ^b	108	208	308	408

- a) Верхняя граница частотного диапазона модуля ECal ограничена 7,5 ГГц.
- b) Верхняя граница частотного диапазона модуля ECal ограничена 12 ГГц.

N4432D СВЧ-модуль ECal, от 0 Гц или от 300 кГц до 18 ГГц, 4 порта.

- Опции диапазона частот
 - Опция ODC: от 0 Гц до 18 ГГц
 - Опция 003: от 300 кГц до 18 ГГц
- Опции соединителей
 - Опция 020: модуль ECal с четырьмя соединителями типа N 50 Ом (розетка)

Опции соединителей смешанного типа N4432D:

Тип соединителя	Опция порта A	Опция порта B	Опция порта C	Опция порта D
3,5 мм (розетка)	101	201	301	401
3,5 мм (вилка)	102	202	302	402
N-тип 50 Ом (розетка)	103	203	303	403
N-тип 50 Ом (вилка)	104	204	304	404

N4690D ² СВЧ-модуль ECal, от 0 Гц или от 300 кГц до 18 ГГц, 2 порта. Включает:

- Опция F0F: модуль ECal с двумя соединителями типа N 50 Ом (розетка)
- Опция MOF: модуль ECal с соединителями типа N 50 Ом (вилка и розетка)
- Опция MOM: модуль ECal с двумя соединителями типа N 50 Ом (вилка)
- Опция ODC: от 0 Гц до 18 ГГц
- Опция 003: от 300 кГц до 18 ГГц
- Опция 00A добавляет:
 - 85054-60037 Переход, тип N (розетка) – тип N (розетка)
 - 85054-60038 Переход, тип N (вилка) – тип N (вилка)

Кабельные сборки

Следует использовать кабели измерительных портов, рекомендованные для устройств с соединителями типа 7 мм, а также переходы 7 мм – тип N из калибровочных комплектов 85054B/D (см. раздел, посвященный принадлежностям для устройств с соединителями типа 7 мм).

1. Специальный усиленный соединитель типа розетка, предназначенный для непосредственного подключения измерительному порту анализатора цепей, но несовместимый со стандартным соединителем типа вилка.
2. Для работы с модулями ECal серии N443xD/N469xD анализаторы серии PNA должны иметь версию прошивки A.12.85.00 или старше.

Для устройств с соединителями типа 7 мм

Механические калибровочные комплекты

85050B – Стандартный калибровочный комплект, от 0 Гц до 18 ГГц. Включает:

- 00909-60008 Мера СН коаксиальная, 7 мм
- 85050-60006 Фиксированная широкополосная мера СН, 7 мм
- 85050-80007 Мера КЗ, 7 мм
- 85050-80010 Мера ХХ, 7 мм
- 85050-80011 Подвижная мера СН, 7 мм

85050C – Прецизионный комплект для TRL-калибровки, от 0 Гц до 18 ГГц. Включает:

- 00909-60008 Мера СН коаксиальная, 7 мм
- 85050-60003 Прецизионная воздушная линия с соединителями 7 мм – 7 мм
- 85050-60005 Переход для TRL калибровки, 7 мм – 7 мм
- 85050-60006 Фиксированная широкополосная мера СН, 7 мм
- 85050-80008 Мера КЗ, 7 мм
- 85050-80009 Мера КЗ с подпружиненной цапгой, 7 мм
- 85050-80010 Мера ХХ, 7 мм

85050D – Экономичный калибровочный комплект, от 0 Гц до 18 ГГц. Включает:

- 85050-60006 Фиксированная широкополосная мера СН, 7 мм
- 85050-80007 Мера КЗ, 7 мм
- 85050-80010 Мера ХХ, 7 мм

Электронные калибровочные комплекты

N4696D¹ СВЧ-модуль ECal, от 0 Гц или от 300 кГц до 18 ГГц, 2 порта, соединители 7 мм. Включает:

- Опция 0DC: от 0 Гц до 18 ГГц
- Опция 003: от 300 кГц до 18 ГГц

Кабельные сборки

- 85132E Один гибкий кабель с соединителями: 7 мм – 3,5 мм (розетка), 97,2 см (38,25 дюйма)²
- 85132F Набор гибких кабелей: два кабеля с соединителями 3,5 мм (розетка) – 7 мм, длиной 62,9 см (24,75 дюйма) каждый² (85132-60004)
- 85133F Набор из двух гибких кабелей с соединителями 2,4 мм, длиной 53 см (21 дюйм) каждый
- 85134F Набор из двух гибких кабелей с соединителями 2,4 мм (розетка) – 3,5 мм (розетка) и 3,5 мм (вилка), длиной 53 см (21 дюйм) каждый
- 85135E Один гибкий кабель с соединителями 7 мм – 2,4 мм (розетка), длиной 96 см (38 дюймов)
- 85135F Набор из двух гибких кабелей с соединителями 2,4 мм (розетка) – 7 мм, длиной 53 см (21 дюйм) каждый (85135-60002)

1. Для работы с модулями ECal серии N469xD анализаторы серии PNA должны иметь версию прошивки A.12.85.00 или старше.
2. Специальный усиленный соединитель типа розетка, предназначенный для непосредственного подключения измерительному порту анализатора цепей, но несовместимый со стандартным соединителем типа вилка.

Наборы переходов

- 85130E Набор переходов с соединителями 2,4 мм – 7 мм
- R281A Коаксиально-волноводный переход: 2,4 мм (розетка) – WR-28
- R281B Коаксиально-волноводный переход: 2,4 мм (вилка) – WR-28
- Q281A Коаксиально-волноводный переход: 2,4 мм (розетка) – WR-22
- Q281B Коаксиально-волноводный переход: 2,4 мм (вилка) – WR-22

Для устройств с волноводными соединителями

Механические калибровочные комплекты

X-диапазон

X11644A – Стандартный калибровочный комплект, WR-90, от 8,2 ГГц до 12,4 ГГц. Включает:

- 00896-60008 Отрезок стандартного волновода X-диапазона
- 00910-60003 Мера СН волноводная X-диапазона
- 11644-20018 Мера КЗ волноводная X-диапазона
- 11644-20021 Вставка четвертьволновая волноводная X-диапазона
- X281C Коаксиально-волноводный переход (входит в состав калибровочного комплекта), WR-90 – 7 мм

R-диапазон

R11644A – Стандартный калибровочный комплект, WR-62, от 12,4 ГГц до 18 ГГц. Включает:

- 00896-60007 Отрезок стандартного волновода R-диапазона
- 00910-60002 Мера СН волноводная R-диапазона
- 11644-20017 Мера КЗ волноводная R-диапазона
- 11644-20020 Вставка четвертьволновая волноводная R-диапазона
- R281C Коаксиально-волноводный переход (входит в состав калибровочного комплекта), WR-62 – 7 мм

K-диапазон

- K11644A – Стандартный калибровочный комплект, WR-42, от 18 ГГц до 26,5 ГГц. Включает:
- 00896-60007 Отрезок стандартного волновода K-диапазона
- 00910-60001 Мера СН волноводная K-диапазона
- 11644-60001 Мера КЗ волноводная K-диапазона
- 11644-20019 Вставка четвертьволновая волноводная K-диапазона
- K281C Коаксиально-волновой переход (входит в состав калибровочного комплекта), WR-42 – 3,5 мм (розетка); опция 012: WR-42 – 3,5 мм (вилка)

R-диапазон

R11644A – Стандартный калибровочный комплект, WR-28, от 26,5 ГГц до 40 ГГц. Включает:

- 00914-20028 Мера СН волноводная R-диапазона
- 11644-20005 Мера КЗ волноводная R-диапазона
- 11644-20003 Вставка четвертьволновая волноводная R-диапазона
- 11644-60001 Прецизионный отрезок волновода длиной 10 см, R-диапазон
- 11644-60016 Прецизионный отрезок волновода длиной 5 см, R-диапазон

Q-диапазон

Q11644A – Стандартный калибровочный комплект, WR-22, от 33 ГГц до 50 ГГц. Включает:

- 11644-60005 Мера СН волноводная Q-диапазона
- 11644-20004 Мера КЗ волноводная Q-диапазона
- 11644-20001 Вставка четвертьволновая волноводная Q-диапазона
- 11644-60002 Прецизионный отрезок волновода длиной 10 см, Q-диапазон
- 11644-60017 Прецизионный отрезок волновода длиной 5 см, диапазон Q

U-диапазон

U11644A – Стандартный калибровочный комплект, WR-19, от 40 ГГц до 60 ГГц. Включает:

- 11644-60006 Мера СН волноводная U-диапазона
- 11644-20004 Мера КЗ волноводная U-диапазона
- 11644-20002 Вставка четвертьволновая волноводная U-диапазона
- 11644-60003 Прецизионный отрезок волновода длиной 10 см, U-диапазон
- 11644-60018 Прецизионный отрезок волновода длиной 5 см, U-диапазон

V-диапазон

V11644A – Стандартный калибровочный комплект, WR-15, от 50 ГГц до 75 ГГц. Включает:

- 11644-60025 Мера СН волноводная V-диапазона
- 11644-20015 Мера КЗ волноводная V/W-диапазона
- 11644-20013 Вставка четвертьволновая волноводная V-диапазона
- 11644-60012 Стандартная секция волновода V-диапазона

W-диапазон

W11644A – Стандартный калибровочный комплект, WR-10, от 75 до 110 ГГц. Включает:

- 11643-60026 Мера СН волноводная W-диапазона
- 11644-20015 Мера КЗ волноводная V/W-диапазона
- 11644-20014 Вставка четвертьволновая волноводная W-диапазона
- 11644-60013 Стандартная секция волновода W-диапазона

Верификационные комплекты

Все верификационные комплекты компании Keysight имеют в своем составе:

- Прецизионный отрезок линии передачи или меру коэффициента передачи (КП) с импедансом, равным опорному Z_0
- Рассогласованный отрезок линии передачи или рассогласованную меру КП
- Атенюаторы с фиксированным значением коэффициента ослабления (за исключением 85059V)
- Прослеживаемые к первичным эталонам результаты измерений и оценки неопределенностей в виде данных, записанных на носителе информации

85051B Верификационный комплект, от 45 МГц до 18 ГГц, 7 мм

Включает аттенюаторы, отрезки воздушной линии (согласованный и рассогласованный), а также данные на USB-накопителе, требуемые для подтверждения метрологических характеристик откалиброванной измерительной системы и прослеживаемости результатов измерений, полученных на ней, к первичным эталонам единиц величин. Процедура проверки описана в руководстве по техническому обслуживанию (Service Manual).

85053B Верификационный комплект, от 300 кГц до 26,5 ГГц, соединители 3,5 мм

Включает аттенюаторы, отрезки воздушной линии (согласованный и рассогласованный), а также данные на USB-накопителе, требуемые для подтверждения метрологических характеристик откалиброванной измерительной системы и прослеживаемости результатов измерений, полученных на ней, к первичным эталонам единиц величин. Процедура проверки описана в руководстве по техническому обслуживанию (Service Manual).

85055A Верификационный комплект, от 300 кГц до 18 ГГц, соединители N-типа

Включает аттенюаторы, отрезки воздушной линии (согласованный и рассогласованный), а также данные на USB-накопителе, требуемые для подтверждения метрологических характеристик откалиброванной измерительной системы и прослеживаемости результатов измерений, полученных на ней, к первичным эталонам единиц величин. Процедура проверки описана в руководстве по техническому обслуживанию (Service Manual).

85057B Верификационный комплект, от 45 МГц до 50 ГГц, соединители 2,4 мм

Включает аттенюаторы, отрезки воздушной линии (согласованный и рассогласованный), а также данные на USB-накопителе, требуемые для подтверждения метрологических характеристик откалиброванной измерительной системы и прослеживаемости результатов измерений, полученных на ней, к первичным эталонам единиц величин. Процедура проверки описана в руководстве по техническому обслуживанию (Service Manual).

85058V Верификационный комплект, от 45 МГц до 67 ГГц, соединители 1,85 мм

Включает аттенюаторы, согласованную и рассогласованную меру коэффициента передачи, а также данные на USB-накопителе, требуемые для подтверждения метрологических характеристик откалиброванной измерительной системы и прослеживаемости результатов измерений, полученных на ней, к первичным эталонам единиц величин. Процедура проверки описана в руководстве по техническому обслуживанию (Service Manual).

85059V Верификационный комплект, от 10 МГц до 110 ГГц, соединители 1,0 мм

Включает отрезки воздушной линии (согласованный 85059-60048 и рассогласованный 85059-60047), а также данные на USB-накопителе, требуемые для подтверждения метрологических характеристик откалиброванной измерительной системы и прослеживаемости результатов измерений, полученных на ней, к первичным эталонам единиц величин. Процедура проверки описана в руководстве по техническому обслуживанию (Service Manual).

Принадлежности

Если название серии написано черным полужирным шрифтом, то это означает, что данная функция доступна для использования с приборами этой серии. Если название серии написано серым шрифтом и зачеркнуто, то это означает, что данная функция недоступна для использования с анализаторами этой серии. Например:

PNA: доступно для анализаторов серии PNA
~~PNA~~: недоступно для анализаторов серии PNA

Комплект для монтажа в стойку без ручек (опция 1CM)

PNA-X PNA PNA-L

Добавляет комплект фланцев для монтажа в стойку 1CM042A и набор направляющих (E3663AC) для использования без ручек.

Комплект для монтажа в стойку с ручками (опция 1CP)

PNA-X PNA PNA-L

Добавляет комплект фланцев для монтажа в стойку с ручками 5063-1555 и набор направляющих E3663AC для использования с ручками.

Адаптер ввода-вывода для синхронизации измерений в импульсном режиме (N1966A)

PNA-X PNA **PNA-L**

Данный адаптер обеспечивает коаксиальные соединения между разъемом стандарта D-sub на задней панели векторного анализатора цепей и коаксиальными входами и выходами внешних генераторов импульсов и импульсных модуляторов. Тип установленных коаксиальных соединителей – SMB (вилка). Соединители PULSE IN предназначены для управления стробированием в трактах ПЧ анализатора цепей, доступном при использовании программы S93026B и используемом при измерениях в режиме узкополосного детектирования. Соединители PULSE OUT – выходы четырех внутренних генераторов импульсов, которые доступны при работе с программой S93025/26A. Соединитель PULSE SYNC IN используется для синхронизации внутренних генераторов импульсов с внешним синхроимпульсом. Соединитель RF PULSE MOD IN предназначен для управления внутренним импульсным модулятором (модуляторами), доступными при наличии опций 021 и (или) 022.



Адаптер импульсного ввода/вывода (N1966A) упрощает подключение

Генераторы комбинационных частот (гармоник)

U9391C, от 10 МГц до 26,5 ГГц

U9391F, от 10 МГц до 50 ГГц

U9391G, от 10 МГц до 67 ГГц

PNA-X PNA **PNA-L**

Генераторы комбинационных частот U9391C/F/G обеспечивают высокоточную калибровку фазы, прослеживаемую к эталонам Национального института стандартов и технологий (NIST). Они используются для выполнения измерений в нелинейном режиме совместно с нелинейными векторными анализаторами цепей (NVNA) серии PNA-X. Нелинейный векторный анализатор цепей требует наличия двух генераторов комбинационных частот, один из которых используется в процессе измерений, а другой – только при калибровке. Генераторы комбинационных частот также используются для калибровки приемников анализаторов цепей для измерения ГВЗ преобразователей частоты с помощью анализаторов серий PNA-X или PNA в режиме измерения скалярных параметров и фазы SMC+Phase (часть программы S93083B). Для работы требуется внешний источник питания постоянного тока.



Модули восстановления калибровки CalPod (8553xB/4xA)

PNA-X PNA **PNA-L**

Модули восстановления калибровки CalPod позволяют одним нажатием кнопки восстановить (обновить) значения ранее рассчитанных калибровочных коэффициентов без отключения тестируемого устройства или повторного подключения калибровочных мер. Модули CalPod предназначены для использования при решении различных измерительных задач, когда перед сохранением результатов измерений желательно убедиться в достоверности калибровки. Так, например, модули полезны для компенсации влияния условий окружающей среды, таких как движение кабелей и температурный дрейф параметров кабелей, соединителей и переходов, а также для компенсации ошибок повторяемости сочленения соединителей и переключений состояний коммутационных матриц. Модули CalPod особенно удобны при выполнении измерений с использованием температурных или термовакуумных камер. Модули CalPod оборудованы коаксиальными соединителями 2,92 мм.

- 85530B Модуль CalPod для работы при нормальной температуре, 20 ГГц
- 85531B Модуль CalPod с температурной компенсацией, 20 ГГц
- 85532B Модуль CalPod для работы с термовакуумными камерами, 20 ГГц
- 85540B Модуль CalPod для работы при нормальной температуре, 40 ГГц
- 85541B Модуль CalPod с температурной компенсацией, 40 ГГц
- 85542B Модуль CalPod для работы с термовакуумными камерами, 40 ГГц
- 85523B Контроллер модулей CalPod (обеспечивает управление до 4 модулей CalPod)
- 85556A Разветвитель управляющих кабелей модулей CalPod (обеспечивает управление до 12 модулей CalPod)
- 85554A Удлинитель управляющего кабеля для модулей CalPod (наращиваемый удлиняющий кабель, длина 10 метров)

Запасной накопитель ¹

- N5242-60134 Запасной накопитель с ОС Windows 7 с монтажным лотком для всех моделей анализаторов цепей N522x/3x/4xB с тактовой частотой центрального процессора 2,2 ГГц (версия 7)
- N5242-60135 Запасной накопитель с ОС Windows 10 и монтажным лотком для всех моделей анализаторов цепей N522x/3x/4xB с тактовой частотой центрального процессора 2,2 ГГц (версия 7)

Более подробная информация о запасных накопителях для более ранних моделей анализаторов цепей семейства PNA приведена в Руководстве по комплектованию 5990-7745EN.

ВЧ-пробник

- 85024A Высокочастотный пробник. Обеспечивает высокий входной импеданс для внутрисхемных измерений в диапазоне частот от 300 кГц до 3 ГГц.

1. Запасные накопители являются твердотельными. Дополнительная информация приведена на странице na.support.keysight.com/pna/hdnumbers.html.

Измерители и преобразователи мощности ¹

- Рекомендуется применять при самостоятельном выполнении технического обслуживания, настройки и контроля метрологических характеристик анализатора с целью оценки его технического состояния.
- Термопарные измерители мощности с шиной USB серии U848x
- Измерители пиковой и средней мощности с шиной USB серии U2020X
- Измерители мощности с шиной USB серии U2000
- Измерители мощности с шиной USB и LAN серии U2040X/50X/60X
- Измерители мощности серии P (N1911A и N1912A) и все поддерживаемые преобразователи мощности
- Измерители мощности серии EPM (N1913A и N1914A) и все поддерживаемые преобразователи мощности
- Измерители мощности серии EPM-P (E4416A и E4417A) и все поддерживаемые преобразователи мощности

Усилители

- 83006A Усилитель мощности, от 10 МГц до 26,5 ГГц, КУ 20 дБ, выходная мощность: +18 дБм до 10 ГГц или +16 дБм до 20 ГГц, или +14 дБм до 26,5 ГГц
- 83017A Усилитель мощности, от 50 МГц до 26,5 ГГц, КУ 25 дБ, выходная мощность: +20 дБм до 20 ГГц или +14 дБм до 26,5 ГГц
- 83018A Усилитель мощности, от 2 до 26,5 ГГц, КУ 27 дБ до 20 ГГц или 23 дБ до 26,5 ГГц, выходная мощность: +24 дБм до 20 ГГц или +21 дБм до 26,5 ГГц
- 83020A Усилитель мощности, от 2 до 26,5 ГГц, КУ 30 дБ до 20 ГГц или 27 дБ до 26,5 ГГц, выходная мощность: +30 дБм до 20 ГГц или +26 дБм до 26,5 ГГц
- 83050A Усилитель мощности, от 2 до 50 ГГц, КУ 23 дБ, выходная мощность: +20 дБм до 40 ГГц или +17 дБм до 50 ГГц
- 83051A Усилитель мощности, от 45 МГц до 50 ГГц, КУ 23 дБ, выходная мощность: +12 дБм до 45 ГГц или +10 дБм до 50 ГГц

Направленные ответвители

- 87300B Коаксиальный направленный ответвитель, от 1 ГГц до 20 ГГц, соединители SMA (розетка), коэффициент ответвления 10 дБ
- 87300C Коаксиальный направленный ответвитель, от 1 ГГц до 26,5 ГГц, соединители 3,5 (розетка), коэффициент ответвления 10 дБ
- 87301B Коаксиальный направленный ответвитель, от 10 ГГц до 46 ГГц, соединители 2,92 мм (розетка), коэффициент ответвления 10 дБ
- 87301D Коаксиальный направленный ответвитель, от 1 ГГц до 40 ГГц, соединители 2,4 мм (розетка) или опционально 2,92 мм (розетка), коэффициент ответвления 13 дБ
- 87301E Коаксиальный направленный ответвитель, от 2 ГГц до 50 ГГц, соединители 2,4 мм (розетка), коэффициент ответвления 10 дБ
- 87310B Коаксиальный направленный ответвитель с разностью фаз между выходными портами 90°, от 1 ГГц до 18 ГГц, соединители SMA (розетка), коэффициент ответвления 3 дБ

Принадлежности для монтажа в стойку

- E3663AC Комплект направляющих (входит в состав опций 1CM и 1CP)
- 1CM042A Комплект для монтажа в стойку для использования без ручек (входит в состав опции 1CM)
- 5063-1555 Комплект для монтажа в стойку с ручками (входит в состав опции 1CP) ¹

Мониторы

Непосредственно к разъемам на задней панели могут быть подключены любые мониторы стандарта VGA. Мониторы с другими видео-интерфейсами (например, HDMI или DisplayPort) могут быть подключены через USB-адаптеры (должны приобретаться пользователем самостоятельно). Поддерживаются мониторы с сенсорным дисплеем.

Интерфейсные кабели

Выберите необходимые кабели для подключения каждого периферийного устройства к анализатору цепей.

- 10833A Кабель GPIB, 1,0 м
- 10833B Кабель GPIB, 2,0 м
- 10833D Кабель GPIB, 0,5 м
- 82357B Интерфейс GPIB – USB

1. Информация о новейших измерителях и преобразователях мощности Keysight приведена на сайте: www.keysight.com/find/powermeters.

Готовые решения для измерения характеристик и тестирования активных устройств

Для удобства предлагаются четыре готовых комплексных решения со скидкой. Комплексы N5244BM, N5245BM, N5247BM, N5245BP содержат анализатор PNA-X, ряд прикладных программ и принадлежностей для измерения характеристик активных устройств в диапазонах 43,5 ГГц, 50 ГГц и 67 ГГц, а также для тестирования преобразователей частоты диапазона 50 ГГц для устройств 5G и других применений.

Состав решений приведен в таблицах ниже. Входящие в комплект компоненты не могут быть заменены, удалены или добавлены. Функциональные возможности и технические характеристики решений остаются такими же, как и при приобретении отдельного анализатора PNA-X с соответствующим набором принадлежностей. За более подробной информацией о готовых решениях обращайтесь к специалистам компании Keysight.

N5247BM Решение для измерения характеристик активных устройств в СВЧ-диапазоне

Компонент	Описание	Кол-во
N5247B	Анализатор цепей PNA-X, от 10 МГц до 67 ГГц	1
N5247B-423	4-портовый конфигурируемый измерительный блок, второй источник сигналов, аттенуаторы в трактах источников и измерительных приемников, цепи подачи смещения, сумматор, механические коммутаторы	1
N5247B-020	Установка входов ПЧ	1
N5247B-021	Установка импульсного модулятора в тракт первого внутреннего источника сигналов	1
N5247B-022	Установка импульсного модулятора в тракт второго внутреннего источника сигналов	1
N5247B-029	Установка малошумящего приемника до 50 ГГц	1
R-55A-001-1	Подписка KeysightCare на поддержку программного обеспечения в течение первого года	1
S93007B	Автоматическое исключение влияния оснастки	1
R-A5A-001-A	Бессрочная фиксированная лицензия	1
R-A6A-001-L	Подписка KeysightCare на поддержку программного обеспечения для бессрочной фиксированной лицензии, 12 месяцев	1
S93025B	Базовый функционал ВЧ-измерений в импульсном режиме	1
R-A5A-001-A	Бессрочная фиксированная лицензия	1
R-A6A-001-L	Подписка KeysightCare на поддержку программного обеспечения для бессрочной фиксированной лицензии, 12 месяцев	1
N1966A	Адаптер ввода-вывода для синхронизации измерений в импульсном режиме	1
S93029B	Измерения коэффициента шума с векторной коррекцией	1
R-A5A-001-A	Бессрочная фиксированная лицензия	1
R-A6A-001-L	Подписка KeysightCare на поддержку программного обеспечения для бессрочной фиксированной лицензии, 12 месяцев	1
S93083B	Векторные и скалярные измерения параметров смесителей и преобразователей частоты	1
R-A5A-001-A	Бессрочная фиксированная лицензия	1
R-A6A-001-L	Подписка KeysightCare на поддержку программного обеспечения для бессрочной фиксированной лицензии, 12 месяцев	1
S93084B	Измерение параметров устройств со встроенным гетеродином	1
R-A5A-001-A	Бессрочная фиксированная лицензия	1

Компонент	Описание	Кол-во
R-A6A-001-L	Подписка KeysightCare на поддержку программного обеспечения для бессрочной фиксированной лицензии, 12 месяцев	1
S93086B	Измерение компрессии коэффициента усиления	1
R-A5A-001-A	Бессрочная фиксированная лицензия	1
R-A6A-001-L	Подписка KeysightCare на поддержку программного обеспечения для бессрочной фиксированной лицензии, 12 месяцев	1
S93087B	Измерения интермодуляционных искажений	1
R-A5A-001-A	Бессрочная фиксированная лицензия	1
R-A6A-001-L	Подписка KeysightCare на поддержку программного обеспечения для бессрочной фиксированной лицензии, 12 месяцев	1
S93089B	Измерения параметров дифференциальных и I/Q-устройств	1
R-A5A-001-A	Бессрочная фиксированная лицензия	1
R-A6A-001-L	Подписка KeysightCare на поддержку программного обеспечения для бессрочной фиксированной лицензии, 12 месяцев	1
N4694D	Модуль ECal, 67 ГГц, 2 порта, соединители 1,85 мм	2
N4694D-100	От 10 МГц до 67 ГГц	2
N4694D-M0F	Соединители портов: вилка и розетка	2
N4694D-00A	Дополнительные переходы в тракте 1,85 мм	1
U8488A	Термопарный измеритель средней мощности с шиной USB, от 10 МГц до 67 ГГц	1
U8488A-100	Соединитель 2,4 мм, (фильтр постоянной составляющей), от 10 МГц до 67 ГГц	1
U9391G	Генератор комбинационных частот, от 10 МГц до 67 ГГц	1
U9391G-FFF	Модуль с 2 соединителями 3,5 мм (розетка) и выходным соединителем 1,85 мм (розетка)	1
N4421B-K67	Один кабель измерительных портов, соединители 1,85 мм (вилка и розетка), 91 см	4

N5245BM Решение для измерения характеристик активных устройств стандарта 5G

Компонент	Описание	Кол-во
N5245B	Анализатор цепей PNA-X, от 10 МГц до 50 ГГц	1
N5245B-423	4-портовый конфигурируемый измерительный блок, второй источник сигналов, аттенуаторы в трактах источников и измерительных приемников, цепи подачи смещения, сумматор, механические коммутаторы	1
N5245B-020	Установка входов ПЧ	1
N5245B-021	Установка импульсного модулятора в тракт первого внутреннего источника сигналов	1
N5245B-022	Установка импульсного модулятора в тракт второго внутреннего источника сигналов	1
N5245B-029	Установка малошумящего приемника до 50 ГГц	1
R-55A-001-1	Подписка KeysightCare на поддержку программного обеспечения в течение первого года	1
S93007B	Автоматическое исключение влияния оснастки	1
R-A5A-001-A	Бессрочная фиксированная лицензия	1
R-A6A-001-L	Подписка KeysightCare на поддержку программного обеспечения для бессрочной фиксированной лицензии, 12 месяцев	1
S93025B	Базовый функционал ВЧ-измерений в импульсном режиме	1
R-A5A-001-A	Бессрочная фиксированная лицензия	1
R-A6A-001-L	Подписка KeysightCare на поддержку программного обеспечения для бессрочной фиксированной лицензии, 12 месяцев	1
N1966A	Адаптер ввода-вывода для синхронизации измерений в импульсном режиме	1
S93029B	Измерения коэффициента шума с векторной коррекцией	1

N5245BM Решение для измерения характеристик активных устройств стандарта 5G (продолжение)

Компонент	Описание	Кол-во
R-A5A-001-A	Бессрочная фиксированная лицензия	1
R-A6A-001-L	Подписка KeysightCare на поддержку программного обеспечения для бессрочной фиксированной лицензии, 12 месяцев	1
S93083B	Векторные и скалярные измерения параметров смесителей и преобразователей частоты	1
R-A5A-001-A	Бессрочная фиксированная лицензия	1
R-A6A-001-L	Подписка KeysightCare на поддержку программного обеспечения для бессрочной фиксированной лицензии, 12 месяцев	1
S93084B	Измерение параметров устройств со встроенным гетеродином	1
R-A5A-001-A	Бессрочная фиксированная лицензия	1
R-A6A-001-L	Подписка KeysightCare на поддержку программного обеспечения для бессрочной фиксированной лицензии, 12 месяцев	1
S93086B	Измерение компрессии коэффициента усиления	1
R-A5A-001-A	Бессрочная фиксированная лицензия	1
R-A6A-001-L	Подписка KeysightCare на поддержку программного обеспечения для бессрочной фиксированной лицензии, 12 месяцев	1
S93087B	Измерения интермодуляционных искажений	1
R-A5A-001-A	Бессрочная фиксированная лицензия	1
R-A6A-001-L	Подписка KeysightCare на поддержку программного обеспечения для бессрочной фиксированной лицензии, 12 месяцев	1
S93089B	Измерения параметров дифференциальных и I/Q-устройств	1
R-A5A-001-A	Бессрочная фиксированная лицензия	1
R-A6A-001-L	Подписка KeysightCare на поддержку программного обеспечения для бессрочной фиксированной лицензии, 12 месяцев	1
N4693D	Модуль ECal, 50 ГГц, 2 порта, соединители 2,4 мм	1
N4693D-100	От 10 МГц до 50 ГГц	1
N4693D-M0F	Соединители портов: вилка и розетка	1
N4693D-00A	Дополнительные переходы в тракте 2,4 мм	1
U8487A	Термопарный измеритель средней мощности с шиной USB, от 10 МГц до 50 ГГц	1
U8487A-100	Соединитель 2,4 мм, (фильтр постоянной составляющей) от 10 МГц до 50 ГГц	1
U9391F	Генератор комбинационных частот, до 50 ГГц	1
U9391F-FFF	Модуль с входным соединителем 3,5 мм (розетка) и выходным соединителем 2,4 мм (розетка)	1
N9910X-714	Кабель фазостабильный, усиленный, соединители 2,4 мм (розетка) – 2,4 мм (вилка), 50 ГГц, 1 м	4

N5245BP Решение для тестирования преобразователей частоты, до 50 ГГц

Компонент	Описание	Кол-во
N5245B	Анализатор цепей PNA-X, от 10 МГц до 50 ГГц	1
N5245B-423	4-портовый конфигурируемый измерительный блок, второй источник сигналов, аттенуаторы в трактах источников и измерительных приемников, цепи подачи смещения, сумматор, механические коммутаторы	1
R-55A-001-1	Подписка KeysightCare на поддержку программного обеспечения в течение первого года	1
S93007B	Автоматическое исключение влияния оснастки	1
R-A5A-001-A	Бессрочная фиксированная лицензия	1
R-A6A-001-L	Подписка KeysightCare на поддержку программного обеспечения для бессрочной фиксированной лицензии, 12 месяцев	1
S93083B	Векторные и скалярные измерения параметров смесителей и преобразователей частоты	1
R-A5A-001-A	Бессрочная фиксированная лицензия	1
R-A6A-001-L	Подписка KeysightCare на поддержку программного обеспечения для бессрочной фиксированной лицензии, 12 месяцев	1
S93084B	Измерение параметров устройств со встроенным гетеродином	1
R-A5A-001-A	Бессрочная фиксированная лицензия	1
R-A6A-001-L	Подписка KeysightCare на поддержку программного обеспечения для бессрочной фиксированной лицензии, 12 месяцев	1
N4693D	Модуль ECal, 50 ГГц, 2 порта, соединители 2,4 мм	1
N4693D-100	От 10 МГц до 50 ГГц	1
N4693D-F0F	Тип соединителей: розетка	1
U8487A	Термопарный измеритель средней мощности с шиной USB, от 10 МГц до 50 ГГц	1
U8487A-100	Соединитель 2,4 мм, (фильтр постоянной составляющей) от 10 МГц до 50 ГГц	1
N9910X-714	Кабель фазостабильный, усиленный, соединители 2,4 мм (розетка) – 2,4 мм (вилка), 50 ГГц, 1 м	4

N5245BQ Решение для измерения характеристик преобразователей частоты с использованием модулированного воздействующего сигнала

Компонент	Описание	Кол-во
N5245B	Анализатор цепей PNA-X, от 10 МГц до 50 ГГц	1
N5245B-423	4-портовый конфигурируемый измерительный блок, второй источник сигналов, аттенуаторы в трактах источников и измерительных приемников, цепи подачи смещения, сумматор, механические коммутаторы	1
N5245B-029	Установка маломощного приемника до 50 ГГц	1
N5245B-XSB	Установка третьего источника сигналов	1
R-55A-001-1	Подписка KeysightCare на поддержку программного обеспечения в течение первого года	1
S93007B	Автоматическое исключение влияния оснастки	1
R-A5A-001-A	Бессрочная фиксированная лицензия	1
R-A6A-001-L	Подписка KeysightCare на поддержку программного обеспечения для бессрочной фиксированной лицензии, 12 месяцев	1
S930705B	Измерение модуляционных искажений в диапазоне частот до 50 ГГц	1
R-A5A-001-A	Бессрочная фиксированная лицензия	1
R-A6A-001-L	Подписка KeysightCare на поддержку программного обеспечения для бессрочной фиксированной лицензии, 12 месяцев	1
S93029B	Измерения коэффициента шума с векторной коррекцией	1
R-A5A-001-A	Бессрочная фиксированная лицензия	1
R-A6A-001-L	Подписка KeysightCare на поддержку программного обеспечения для бессрочной фиксированной лицензии, 12 месяцев	1

N5245BQ Решение для измерения характеристик преобразователей частоты с использованием модулированного воздействующего сигнала (продолжение)

Компонент	Описание	Кол-во
S93083B	Векторные и скалярные измерения параметров смесителей и преобразователей частоты	1
R-A5A-001-A	Бессрочная фиксированная лицензия	1
R-A6A-001-L	Подписка KeysightCare на поддержку программного обеспечения для бессрочной фиксированной лицензии, 12 месяцев	1
S93084B	Измерение параметров устройств со встроенным гетеродином	1
R-A5A-001-A	Бессрочная фиксированная лицензия	1
R-A6A-001-L	Подписка KeysightCare на поддержку программного обеспечения для бессрочной фиксированной лицензии, 12 месяцев	1
S93086B	Измерение компрессии коэффициента усиления	1
R-A5A-001-A	Бессрочная фиксированная лицензия	1
R-A6A-001-L	Подписка KeysightCare на поддержку программного обеспечения для бессрочной фиксированной лицензии, 12 месяцев	1
S93087B	Измерения интермодуляционных искажений	1
R-A5A-001-A	Бессрочная фиксированная лицензия	1
R-A6A-001-L	Подписка KeysightCare на поддержку программного обеспечения для бессрочной фиксированной лицензии, 12 месяцев	1
S93089B	Измерения параметров дифференциальных и I/Q-устройств	1
R-A5A-001-A	Бессрочная фиксированная лицензия	1
R-A6A-001-L	Подписка KeysightCare на поддержку программного обеспечения для бессрочной фиксированной лицензии, 12 месяцев	1
N4693D	Модуль ECal, 50 ГГц, 2 порта, соединители 2,4 мм	1
N4693D-100	От 10 МГц до 50 ГГц	1
N4693D-M0F	Соединители портов: вилка и розетка	1
N4693D-00A	Доп. переходы 2,4 мм	1
U8487A	USB датчик средней мощности термпарный, от 10 МГц до 50 ГГц	1
U8487A-100	Соединитель 2,4 мм, (фильтр постоянной составляющей), от 10 МГц до 50 ГГц	1
U9391F	Генератор комбинационных частот, до 50 ГГц	1
U9391F-FFF	Модуль с входным соединителем 3,5 мм (розетка) и выходным соединителем 2,4 мм (розетка)	1
N9910X-714	Кабель фазостабильный, усиленный, соединители 2,4 мм (розетка) – 2,4 мм (вилка), 50 ГГц, 1 м	4

N5245BV Решение для измерения параметров усилителей с использованием модулированного воздействующего сигнала

Компонент	Описание	Кол-во
N5245B	Анализатор цепей PNA-X, от 10 МГц до 50 ГГц	1
N5245B-423	4-портовый конфигурируемый измерительный блок, второй источник сигналов, аттенюаторы в трактах источников и измерительных приемников, цепи подачи смещения, сумматор, механические коммутаторы	1
N5245B-029	Установка малошумящего приемника до 50 ГГц	1
R-55A-001-1	Подписка KeysightCare на поддержку программного обеспечения в течение первого года	1
S93007B	Автоматическое исключение влияния оснастки	1
R-A5A-001-A	Бессрочная фиксированная лицензия	1
R-A6A-001-L	Подписка KeysightCare на поддержку программного обеспечения для бессрочной фиксированной лицензии, 12 месяцев	1
S930705B	Измерение модуляционных искажений в диапазоне частот до 50 ГГц	1
R-A5A-001-A	Бессрочная фиксированная лицензия	1
R-A6A-001-L	Подписка KeysightCare на поддержку программного обеспечения для бессрочной фиксированной лицензии, 12 месяцев	1
S93029B	Измерения коэффициента шума с векторной коррекцией	1
R-A5A-001-A	Бессрочная фиксированная лицензия	1
R-A6A-001-L	Подписка KeysightCare на поддержку программного обеспечения для бессрочной фиксированной лицензии, 12 месяцев	1
S93086B	Измерение компрессии коэффициента усиления	1
R-A5A-001-A	Бессрочная фиксированная лицензия	1
R-A6A-001-L	Подписка KeysightCare на поддержку программного обеспечения для бессрочной фиксированной лицензии, 12 месяцев	1
S93087B	Измерения интермодуляционных искажений	1
R-A5A-001-A	Бессрочная фиксированная лицензия	1
R-A6A-001-L	Подписка KeysightCare на поддержку программного обеспечения для бессрочной фиксированной лицензии, 12 месяцев	1
S93089B	Измерения параметров дифференциальных и I/Q-устройств	1
R-A5A-001-A	Бессрочная фиксированная лицензия	1
R-A6A-001-L	Подписка KeysightCare на поддержку программного обеспечения для бессрочной фиксированной лицензии, 12 месяцев	1
N4693D	Модуль ECal, 50 ГГц, 2 порта, соединители 2,4 мм	1
N4693D-100	От 10 МГц до 50 ГГц	1
N4693D-M0F	Соединители портов: вилка и розетка	1
N4693D-00A	Доп. переходы 2,4 мм	1
U8487A	USB датчик средней мощности термпарный, от 10 МГц до 50 ГГц	1
U8487A-100	Соединитель 2,4 мм, (фильтр постоянной составляющей), от 10 МГц до 50 ГГц	1
U9391F	Генератор комбинационных частот, до 50 ГГц	1
U9391F-FFF	Модуль с входным соединителем 3,5 мм (розетка) и выходным соединителем 2,4 мм (розетка)	1
N9910X-714	Кабель фазостабильный, усиленный, соединители 2,4 мм (розетка) – 2,4 мм (вилка), 50 ГГц, 1 м	4

N5244BM Решение для определения характеристик активных устройств стандарта 5G

Компонент	Описание	Кол-во
N5244B	Анализатор цепей PNA-X, от 10 МГц до 43,5 ГГц	1
N5244B-423	4-портовый конфигурируемый измерительный блок, второй источник сигналов, аттенуаторы в трактах источников и измерительных приемников, цепи подачи смещения, сумматор, механические коммутаторы	1
N5244B-020	Установка входов ПЧ	1
N5244B-021	Установка импульсного модулятора в тракт первого внутреннего источника сигналов	1
N5244B-022	Установка импульсного модулятора в тракт второго внутреннего источника сигналов	1
N5244B-029	Установка малошумящего приемника до 50 ГГц	1
R-55A-001-1	Подписка KeysightCare на поддержку программного обеспечения в течение первого года	1
S93007B	Автоматическое исключение влияния оснастки	1
R-A5A-001-A	Бессрочная фиксированная лицензия	1
R-A6A-001-L	Подписка KeysightCare на поддержку программного обеспечения для бессрочной фиксированной лицензии, 12 месяцев	1
S93025B	Базовый функционал ВЧ-измерений в импульсном режиме	1
R-A5A-001-A	Бессрочная фиксированная лицензия	1
R-A6A-001-L	Подписка KeysightCare на поддержку программного обеспечения для бессрочной фиксированной лицензии, 12 месяцев	1
N1966A	Адаптер ввода-вывода для синхронизации измерений в импульсном режиме	1
S93029B	Измерения коэффициента шума с векторной коррекцией	1
R-A5A-001-A	Бессрочная фиксированная лицензия	1
R-A6A-001-L	Подписка KeysightCare на поддержку программного обеспечения для бессрочной фиксированной лицензии, 12 месяцев	1
S93083B	Векторные и скалярные измерения параметров смесителей и преобразователей частоты	1
R-A5A-001-A	Бессрочная фиксированная лицензия	1
R-A6A-001-L	Подписка KeysightCare на поддержку программного обеспечения для бессрочной фиксированной лицензии, 12 месяцев	1
S93084B	Измерение параметров устройств со встроенным гетеродином	1
R-A5A-001-A	Бессрочная фиксированная лицензия	1
R-A6A-001-L	Подписка KeysightCare на поддержку программного обеспечения для бессрочной фиксированной лицензии, 12 месяцев	1
S93086B	Измерение компрессии коэффициента усиления	1
R-A5A-001-A	Бессрочная фиксированная лицензия	1
R-A6A-001-L	Подписка KeysightCare на поддержку программного обеспечения для бессрочной фиксированной лицензии, 12 месяцев	1
S93087B	Измерения интермодуляционных искажений	1
R-A5A-001-A	Бессрочная фиксированная лицензия	1
R-A6A-001-L	Подписка KeysightCare на поддержку программного обеспечения для бессрочной фиксированной лицензии, 12 месяцев	1
S93089B	Измерения параметров дифференциальных и I/Q-устройств	1
R-A5A-001-A	Бессрочная фиксированная лицензия	1
R-A6A-001-L	Подписка KeysightCare на поддержку программного обеспечения для бессрочной фиксированной лицензии, 12 месяцев	1

Компонент	Описание	Кол-во
N4693D	Модуль ECal, 50 ГГц, 2 порта, соединители 2,4 мм	1
N4693D-100	От 10 МГц до 50 ГГц	1
N4693D-M0F	Соединители портов: вилка и розетка	1
N4693D-00A	Доп. переходы 2,4 мм	1
U8487A	Термопарный измеритель средней мощности с шиной USB, от 10 МГц до 50 ГГц	1
U9391F	Генератор комбинационных частот, до 50 ГГц	1
U9391F-FFF	Модуль с входным соединителем 3,5 мм (розетка) и выходным соединителем 2,4 мм (розетка)	1
N9910X-714	Кабель фазостабильный, усиленный, соединители 2,4 мм (розетка) – 2,4 мм (вилка), 50 ГГц, 1 м	4

N5222BT Решение для оценки целостности сигнала до 26,5 ГГц

Компонент	Описание	Кол-во
N5222B	Анализатор цепей PNA, от 900 Гц до 26,5 ГГц	1
N5222B-405	4-портовый конфигурируемый измерительный блок, второй источник сигналов, коммутатор в тракте опорного смесителя, цепи подачи смещения, расширение частотного диапазона в область низких частот	1
R-55A-001-1	Подписка KeysightCare на поддержку программного обеспечения в течение первого года	1
S93007B	Автоматическое исключение влияния оснастки	1
R-A5A-001-A	Бессрочная фиксированная лицензия	1
R-A6A-001-L	Подписка KeysightCare на поддержку программного обеспечения для бессрочной фиксированной лицензии, 12 месяцев	1
S93011B	Расширенный анализ во временной области с TDR	1
R-A5A-001-A	Расширенный анализ во временной области с TDR, бессрочная фиксированная лицензия	1
R-A6A-001-L	Подписка KeysightCare на поддержку программного обеспечения для бессрочной фиксированной лицензии, 12 месяцев	1
N19301B	Программа PLTS, базовый анализ	1
E8900-D10	USB-ключ с лицензией, только для чтения - FLEX10	1
R-A5G-005-E	Бессрочная перемещаемая лицензия с USB-ключом	1
R-A6G-005-L	Подписка KeysightCare на поддержку программного обеспечения для перемещаемой лицензии с USB-ключом, 12 месяцев	1
N19303B	Программа PLTS, измерения и калибровка	1
R-A5G-005-E	Бессрочная перемещаемая лицензия с USB-ключом	1
R-A6G-005-L	Подписка KeysightCare на поддержку программного обеспечения для перемещаемой лицензии с USB-ключом, 12 месяцев	1
N19305B	Программа PLTS, расширенная калибровка	1
R-A5G-005-E	Бессрочная перемещаемая лицензия с USB-ключом	1
R-A6G-005-L	Подписка KeysightCare на поддержку программного обеспечения для перемещаемой лицензии с USB-ключом, 12 месяцев	1
N19307B	Программа PLTS, N-портовые измерения и анализ	1
R-A5G-005-E	Бессрочная перемещаемая лицензия с USB-ключом	1
R-A6G-005-L	Подписка KeysightCare на поддержку программного обеспечения для перемещаемой лицензии с USB-ключом, 12 месяцев	1
N4433D	Модуль ECal, 26,5 ГГц, 4 порта, соединители 3,5 мм	1
N4433D-010	Модуль с 4 соединителями 3,5 мм (розетка)	1
N4433D-0DC	От 0 Гц до 26,5 ГГц	1
N9910X-708	Кабель фазостабильный, усиленный, соединители 3,5 мм (вилка) – 3,5 мм (розетка), 26,5 ГГц, 1 м	4

N5225BT Решение для оценки целостности сигнала до 50 ГГц

Компонент	Описание	Кол-во
N5225B	Анализатор цепей PNA, от 10 МГц до 50 ГГц	1
N5225B-417	4-портовый конфигурируемый измерительный блок, второй источник сигналов, коммутатор в тракте опорного смесителя, аттенюаторы в трактах источников сигналов и измерительных приемников	1
R-55A-001-1	Подписка KeysightCare на поддержку программного обеспечения в течение первого года	1
S93007B	Автоматическое исключение влияния оснастки	1
R-A5A-001-A	Бессрочная фиксированная лицензия	1
R-A6A-001-L	Подписка KeysightCare на поддержку программного обеспечения для бессрочной фиксированной лицензии, 12 месяцев	1
S93011B	Расширенный анализ во временной области с TDR	1
R-A5A-001-A	Расширенный анализ во временной области с TDR, бессрочная фиксированная лицензия	1
R-A6A-001-L	Подписка KeysightCare на поддержку программного обеспечения для бессрочной фиксированной лицензии, 12 месяцев	1
N19301B	Программа PLTS, базовый анализ	1
E8900-D10	USB-ключ с лицензией, только для чтения - FLEX10	1
R-A5G-005-E	Бессрочная перемещаемая лицензия с USB-ключом	1
R-A6G-005-L	Подписка KeysightCare на поддержку программного обеспечения для перемещаемой лицензии с USB-ключом, 12 месяцев	1
N19303B	Программа PLTS, измерения и калибровка	1
R-A5G-005-E	Бессрочная перемещаемая лицензия с USB-ключом	1
R-A6G-005-L	Подписка KeysightCare на поддержку программного обеспечения для перемещаемой лицензии с USB-ключом, 12 месяцев	1
N19305B	Программа PLTS, расширенная калибровка	1
R-A5G-005-E	Бессрочная перемещаемая лицензия с USB-ключом	1
R-A6G-005-L	Подписка KeysightCare на поддержку программного обеспечения для перемещаемой лицензии с USB-ключом, 12 месяцев	1
N19307B	Программа PLTS, N-портовые измерения и анализ	1
R-A5G-005-E	Бессрочная перемещаемая лицензия с USB-ключом	1
R-A6G-005-L	Подписка KeysightCare на поддержку программного обеспечения для перемещаемой лицензии с USB-ключом, 12 месяцев	1
N4693D	Модуль ECal, 50 ГГц, 2 порта, соединители 2,4 мм	1
N4693D-0DC	От 0 Гц до 50 ГГц	1
N4693D-F0F	Тип соединителей: розетка	1
N9910X-714	Кабель фазостабильный, усиленный, соединители 2,4 мм (розетка) – 2,4 мм (вилка), 50 ГГц, 1 м	4

Комплекты расширения функциональных возможностей анализаторов цепей семейства PNA

Конфигурации измерительных блоков (диапазон частоты, мощность, количество измерительных портов)

Комплекты расширения функциональных возможностей позволяют добавлять опции после приобретения прибора. Для модернизации анализаторов цепей серий PNA-X/PNA/PNA-L необходимо заказать соответствующую опцию, используя ее кодový номер. При заказе следует также указать модель и серийный номер модернизируемого прибора. Для добавления прикладных программ нужно указать соответствующий номер модели из таблицы, приведенной на страницах 7-9.

Описание	Требуемая опция	Для серии PNA-X	Для серии PNA	Для серии PNA-L	Возможность установки пользователем
Расширение диапазона частот ¹					
Расширение диапазона частот до 13,5 ГГц	N5239/49B	N5249BU-613	Недоступно	N5239BU-613	Нет
Расширение диапазона частот до 20 ГГц	N5231/39B	Недоступно	Недоступно	N5231/39BU-620	Нет
Расширение диапазона частот до 26,5 ГГц	N5221/41/49B	N5241/49BU-626	N5221BU-626	Недоступно	Нет
Расширение диапазона частот до 50 ГГц	N5224/34/44B	N5244BU-650	N5224BU-650	N5234BU-650	Нет
Модернизация источника сигналов до версии с прямым цифровым синтезом (DDS)					
Один источник сигналов	N522xB-2xx, N524xB-20x/21x	N524xBU-2S7	N522xBU-2S7	Недоступно	Нет
Два источника сигналов	N522xB-4xx, N524xB-22x/4xx	N524xBU-4S7	N522xBU-4S7	Недоступно	Нет
Установка опции ультранизкого фазового шума ³	Недоступно	N524xBU-UNY	N522xBU-UNY	Недоступно	Нет
Установка третьего источника сигналов ³	N524xB-422/423	N524xBU-XSB	Недоступно	Недоступно	Нет
Измерительные порты					
Модернизация 2-портового неконфигурируемого измерительного блока с одним источником сигналов до 4-портового измерительного блока	N522xB-200	Недоступно	N522xBU-600/660 ³	Недоступно	Нет
Модернизация 2-портового конфигурируемого измерительного блока с одним источником сигналов до 4-портового измерительного блока	N522x/4xB-201	N524xBU-601/661 ³	N522xBU-601/661 ³	Недоступно	Нет
Модернизация 2-портового конфигурируемого измерительного блока с одним источником сигналов и расширением частотного диапазона в область низких частот до 4-портового измерительного блока	N522xB-205	Недоступно	N522xBU-605/665 ³	Недоступно	Нет
Модернизация 2-портового конфигурируемого измерительного блока с одним источником сигналов и расширенным диапазоном мощности до 4-портового измерительного блока	N522x/4xB-217	N524xBU-617/677 ³	N522xBU-617/677 ³	Недоступно	Нет
Модернизация 2-портового конфигурируемого измерительного блока с одним источником сигналов, расширенным диапазоном мощности и цепями подачи смещения до 4-портового измерительного блока	N522x/4xB-219	N524xBU-619/679 ³	N522xBU-619/679 ³	Недоступно	Нет
Модернизация 2-портового конфигурируемого измерительного блока с одним источником сигналов, расширенным диапазоном мощности и цепями подачи смещения до 4-портового измерительного блока	N522xB-220	Недоступно	N522xBU-620/680 ³	Недоступно	Нет
Модернизация 2-портового конфигурируемого измерительного блока с одним источником сигналов, расширенным диапазоном мощности, сумматором и механическими коммутаторами до 4-портового измерительного блока	N524xB-222	N524xBU-622	Недоступно	Недоступно	Нет
Модернизация 2-портового конфигурируемого измерительного блока с двумя внутренними источниками сигналов, расширенным диапазоном мощности, цепями подачи смещения, сумматором и механическими коммутаторами до 4-портового измерительного блока	N524xB-224	N524xBU-623	Недоступно	Недоступно	Нет

1. Опции расширения частотного диапазона с 8,5/13,5/20/26,5 ГГц до 43,5/50 ГГц и с 43,5/50 ГГц до 67 ГГц недоступны. Рекомендуется замена прибора с доплатой.
2. Недоступно для моделей N5227/47B.
3. Когда источник сигналов DDS уже установлен.

Комплекты расширения функциональных возможностей анализаторов цепей семейства PNA (продолжение)

Описание	Требуемая опция	Для серии PNA-X	Для серии PNA	Для серии PNA-L	Возможность установки пользователем
Конфигурация измерительного блока и диапазона мощности					
Установка конфигурируемого измерительного блока, 2-портовые модели	N522xB-200	Недоступно	N522xBU-201	Недоступно	Нет
Установка конфигурируемого измерительного блока и аттенюаторов источника, 2-портовые модели	N523xB-200	Недоступно	Недоступно	N523xBU-216	Нет
Расширение частотного диапазона в область низких частот, 2-портовые модели	N522xB/41/42B-201 или N522xB-217, 219	N5241/42BU-205	N522xBU-205 (для 201), N522xBU-220 (для 217 или 219)	Недоступно	Нет
Расширение диапазона мощности, 2-портовые модели ²	N522x/4xB-201	N524xBU-217	N522xBU-217	Недоступно	Нет
Установка цепей подачи смещения, 2-портовые модели ²	N522x/4xB-217 или N524xB-222	N524xBU-219	N522xBU-219	Недоступно	Нет
Расширение диапазона мощности и установка цепей подачи смещения, 2-портовые модели	N5227/47B-201	N5247BU-219	N5227BU-219	Недоступно	Нет
Установка второго внутреннего источника сигналов, сумматора и механических коммутаторов, 2-портовые модели	N524xB-217/219	N524xBU-224/284 ³	Недоступно	Недоступно	Нет
Установка конфигурируемого измерительного блока, 4-портовые модели	N522xB-400	Недоступно	N522xBU-401	Недоступно	Нет
Установка конфигурируемого измерительного блока и аттенюаторов источника, 4-портовые модели	N523xB-400	Недоступно	Недоступно	N523xBU-416	Нет
Расширение диапазона мощности и установка цепей подачи смещения, 4-портовые модели ¹	N522x/4xB-401	N524xBU-417	N522xBU-417	Недоступно	Нет
Установка цепей подачи смещения, 4-портовые модели ¹	N522x/4xB-417 или N524xB-422	N524xBU-419	N522xBU-419	Недоступно	Нет
Расширение диапазона мощности и установка цепей подачи смещения, 4-портовые модели	N5227/47B-401	N5247BU-419	N5227BU-419	Недоступно	Нет
Установка встроенного сумматора и механических коммутаторов, 4-портовые модели	N524xB-417/419	N524xBU-423	Недоступно	Недоступно	Нет
Расширение частотного диапазона в область низких частот, 4-портовые модели	N522xB-401, 417, 419 или N524xB-422, 423	N524xBU-425	N522xBU-405 (для 401), N522xBU-420 (для 417 или 419)	Недоступно	Нет
Установка малошумящего приемника, 2-портовые модели	N524xB-21x, 22x	N524xBU-229	Недоступно	Недоступно	Нет
Установка малошумящего приемника, 4-портовые модели	N524xB-41x, 42x	N524xBU-429	Недоступно	Недоступно	Нет
Импульсный режим, антенные измерения, измерения в миллиметровом диапазоне длин волн					
Установка импульсного модулятора в тракт первого внутреннего источника сигналов		N524xBU-021	N522xBU-021	Недоступно	Да
Установка импульсного модулятора в тракт второго внутреннего источника	Требуется одна из опций: 22x, 40x, 41x или 42x	N524xBU-022	N522xBU-022	Недоступно	Да
Установка входов ПЧ		N524xBU-020	N522xBU-020	Недоступно	Да
Модернизация моделей А до моделей В					
Комплект для модернизации моделей А до моделей В включает в себя новую переднюю панель с 12,1-дюймовым сенсорным дисплеем, новым твердотельным накопителем, новой крышкой прибора и ручками в темно-серой цветовой гамме Keysight ²		N524xAU-690	N522xAU-690	N523xAU-690	Нет

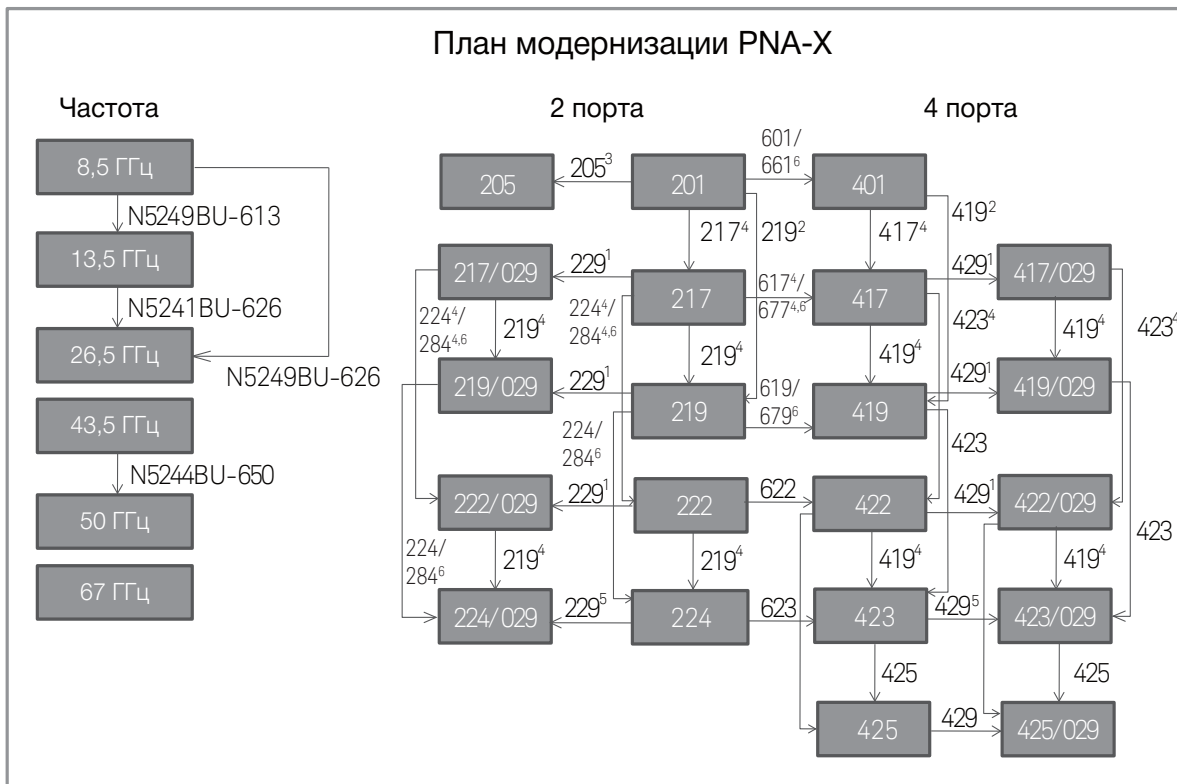
1. Недоступно для моделей N5227/47B.

2. Может также потребоваться модернизация ЦП, SPAM и синтезаторов, поставляемых в отдельных комплектах для модернизации. Дополнительная информация приведена на странице na.support.keysight.com/pna.

3. Когда источник сигналов DDS уже установлен.

Комплекты расширения функциональных возможностей анализаторов цепей семейства PNA (продолжение)

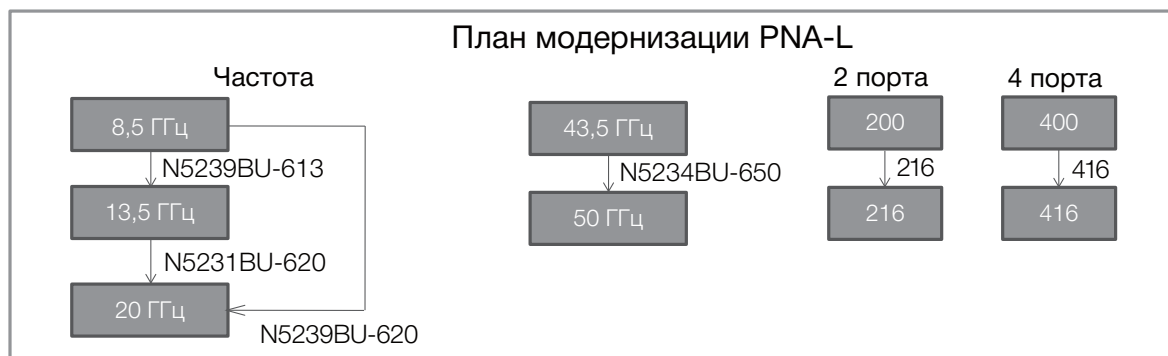
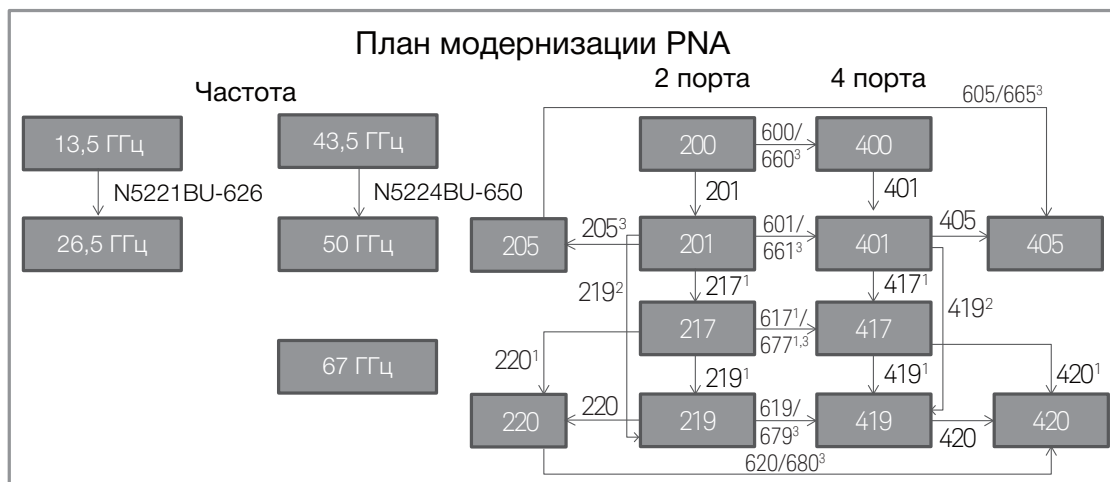
Варианты модернизации



1. Этот вариант модернизации доступен только для моделей N5241/42/49B.
2. Этот вариант модернизации доступен только для модели N5247B.
3. Этот вариант модернизации доступен только для моделей N5241/42B.
4. Этот вариант модернизации доступен только для моделей N5241/2/4/5/9B.
5. Модели N5244B/45B должны иметь серийные номера 5200xxxx и больше.
6. Когда источник сигналов DDS уже установлен.

Комплекты расширения функциональных возможностей анализаторов цепей семейства PNA (продолжение)

Варианты модернизации



1. Данный план модернизации доступен только для N5221/22/24/25B.
2. Данный план модернизации доступен только для N5227B.
3. Когда источник сигналов DDS уже установлен.

Более подробная информация приведена на сайте:
www.keysight.com

Для получения дополнительной информации о продукции Keysight, прикладном программном обеспечении и предоставляемых услугах обращайтесь в Российское представительство компании Keysight Technologies. Полный перечень представительств приведён на странице www.keysight.com/find/contactus

