

**«Обзор - 103»**

**Измеритель комплексных коэффициентов  
передачи**

**Руководство по эксплуатации**

**РЭ 6687–028–21477812–2008**

Версия 22.1 23.06.2022



## СОДЕРЖАНИЕ

ВВЕДЕНИЕ.....	4
ЧАСТЬ I. ОПИСАНИЕ И РАБОТА ИЗМЕРИТЕЛЯ.....	5
1 Назначение.....	5
2 Технические характеристики измерителя и его частей.....	5
3 Состав измерителя .....	10
4 Требования к калибровочным мерам .....	12
5 Устройство и принцип работы.....	12
6 Подготовка прибора к работе .....	15
7 Порядок работы.....	15
8 Понятие режима измерения ИККП «Обзор – 103».....	17
9 Методы измерения S-параметров и модуля коэффициента преобразования $C_{21}$ .....	17
10 Типовые схемы измерений.....	18
ЧАСТЬ II. РУКОВОДСТВО ПО ПРОГРАММНОМУ ОБЕСПЕЧЕНИЮ.....	21
1 Назначение ПО.....	21
2 Состав ПО.....	21
3 Технические требования к персональному компьютеру.....	21
4 Установка программного обеспечения .....	22
5 Структура экрана программы .....	23
6 Окно индикации, канал индикации, трасса .....	24
7 Активное окно индикации.....	24
8 Панель управления размером активного окна индикации .....	25
9 Панель управления режимом измерения .....	26
10 Панель управления сигнальным генератором.....	27
11 Панель управления КИН .....	28
12 Виртуальная клавиатура.....	30
13 Форматы индикации S – параметров .....	31
14 Преобразование представления S – параметров .....	34
15 Панель статуса прибора.....	35
16 Установка волнового сопротивления измерительного тракта.....	35
17 Выбор полосы измерительного фильтра .....	35
18 Калибровка .....	36
19 Тестирование устройств с преобразованием частоты .....	46
20 Сохранение результатов измерений в файле.....	48
21 Установка прибора в начальное состояние .....	50
22 Сохранение настроек в файле .....	51

23	Автоматическое сохранение настроек последнего сеанса работы.....	51
24	Печать графиков.....	51
25	Полноэкранный режим.....	52
26	Маркеры.....	52
27	Шаблоны.....	54
28	Редактор шаблонов.....	55
29	Настройка окна индикации.....	56
30	Переключение источника опорной частоты 10 МГц.....	57
31	Временная область.....	57
ЧАСТЬ III. ИСПОЛЬЗОВАНИЕ ИЗМЕРИТЕЛЯ ПО НАЗНАЧЕНИЮ.....		62
1	Измеряемые параметры.....	62
2	Форматы представления комплексного коэффициента отражения $S_{11}$ .....	62
3	Форматы представления комплексного коэффициента передачи $S_{21}$ ( $S_{31}$ ).....	64
4	Форматы представления модуля коэффициента преобразования $C_{21}$ .....	65
5	Порядок измерения комплексного коэффициента отражения $S_{11}$ четырехполюсников.....	65
6	Порядок измерения комплексного коэффициента передачи $S_{21}$ четырехполюсников.....	67
7	Порядок измерения комплексного коэффициента отражения $S_{11}$ и комплексного коэффициента передачи $S_{21}$ четырехполюсников.....	69
8	Порядок измерения комплексного коэффициента передачи $S_{21}$ и комплексного коэффициента передачи $S_{31}$ шестиполюсников.....	72
9	Порядок измерения модуля коэффициента преобразования $C_{21}$ четырехполюсников с преобразованием частоты сигнала.....	74
10	Особенности измерения коэффициента передачи $S_{21}$ четырехполюсников с усилением до 30 дБ.....	76
11	Порядок измерения модуля коэффициента передачи $S_{21}$ четырехполюсников с усилением более 30 дБ.....	76
12	Порядок измерения модуля коэффициента передачи $S_{21}$ четырехполюсников с большим ослаблением сигнала.....	77
ЧАСТЬ IV. ТЕХНИЧЕСКОЕ ОБСЛУЖИВАНИЕ ИЗМЕРИТЕЛЯ.....		78
ЧАСТЬ V. ПОВЕРКА ИЗМЕРИТЕЛЯ.....		81
ЧАСТЬ VI. ПРАВИЛА ХРАНЕНИЯ.....		81
ЧАСТЬ VII. ТРАНСПОРТИРОВАНИЕ.....		81
ПРИЛОЖЕНИЕ А. УПРАВЛЕНИЕ И ОБМЕН ДАННЫМИ С ДРУГИМИ ПРОГРАММАМИ.....		82

## Введение

- 1 Настоящее руководство по эксплуатации – документ, содержащий сведения о принципах действия, метрологических и технических характеристиках, составе «Измерителя комплексных коэффициентов передачи» и предназначено для изучения измерителя с целью использования его технических возможностей.
- 2 Работа на измерителе и его техническое обслуживание должны осуществляться квалифицированным персоналом с инженерной подготовкой, имеющим начальные навыки по работе с цепями СВЧ и по работе с персональным компьютером.
- 3 В настоящем документе приняты следующие сокращения:

ИККП – измеритель комплексных коэффициентов передачи;

СВЧ – сверхвысокие частоты;

АЧХ – амплитудно-частотная характеристика;

ФЧХ – фазо-частотная характеристика;

ФНЧ – фильтр нижних частот;

ФВЧ – фильтр верхних частот;

ПФ – полосовой фильтр;

РФ – режекторный фильтр;

ПЧ – промежуточная частота;

ОН – ответвитель направленный;

ТО – техническое обслуживание;

РЭ – руководство по эксплуатации;

ГВЗ – групповое время запаздывания;

КО – коэффициент отражения;

КП – коэффициент передачи;

КИН – канал индикации;

ПЭВМ – персональная электронная вычислительная машина;

ПО – программное обеспечение;

СКО – среднеквадратическое отклонение;

АЦП – аналого-цифровой преобразователь;

АРМ – автоматическая регулировка мощности;

СОМ – Component Object Model (модель составных объектов).

## Часть I. Описание и работа измерителя

### 1 Назначение

1.1 Измеритель комплексных коэффициентов передачи «Обзор – 103» предназначен для использования во время проверки, настройки и разработки различных радиотехнических устройств в условиях промышленного производства и лабораторий, в том числе в составе автоматизированных измерительных стендов.

### 2 Технические характеристики измерителя и его частей

2.1 Технические характеристики измерителя и его частей приведены в таблице 2.1 для рабочего диапазона температур окружающей среды и изменении температуры не более  $\pm 1$  °С, а также при проведении процедуры калибровки частотной неравномерности расширенной с использованием калибровочных мер, соответствующих п. 4, если не указано иное.

Таблица 2.1.

Технические характеристики измерителя

Диапазон частот	от 0,3 до 1500 МГц
Измеряемые параметры	комплексный коэффициент отражения $S_{11}$ , комплексный коэффициент передачи $S_{21}$
Пределы допускаемой абсолютной погрешности измерений модуля коэффициента передачи $ S_{21} $ при КСВН входа и выхода исследуемого устройства не более 1,3 и значениях $ S_{21} $ от минус 80 до плюс 10 дБ	$\pm(0,01 \times  S_{21}  + 0,3)$ дБ
Пределы допускаемой относительной погрешности измерений КСВН в диапазоне от 1,03 до 3	$\pm(2,4 \times \text{КСВН}) \%$
Пределы допускаемой абсолютной погрешности измерений фазы коэффициента отражения $S_{11}$ при КСВН входа исследуемого устройства от 1,03 до 3	$\pm(4 / \text{КСВН} + 3)^\circ$
Пределы допускаемой абсолютной погрешности измерений фазы коэффициента передачи $S_{21}$ при значениях $ S_{21} $ от минус 80 до плюс 10 дБ	$\pm(3 + 0,05 \times  S_{21} )^\circ$
Динамический диапазон при полосе измерительного фильтра 30 Гц, не менее: от 0,3 до 1 МГц от 1 до 10 МГц от 10 до 1500 МГц	110 дБ, 133 дБ (тип.) 115 дБ, 135 дБ (тип.) 123 дБ, 135 дБ (тип.)
Пределы допускаемой относительной погрешности установки частоты источника выходного сигнала	$\pm 5 \times 10^{-6}$
СКО трассы при полосе измерительного фильтра 1 кГц, не более	0,001 дБ

## Дополнительные возможности измерителя

Минимальное время измерения на одной частоте	200 мкс
Разрешающая способность по частоте источника выходного сигнала	1 Гц (тип.)
Дополнительные полосы измерительного фильтра	10, 30000 Гц
Измерение группового времени запаздывания (ГВЗ)	есть
Пределы допускаемой абсолютной погрешности измерений ГВЗ при значениях $ S_{21} $ от минус 80 до плюс 10 дБ	$\pm(3+0,05x S_{21} )/360/Fx(N-1)$ с, где F – полоса частот в Гц, N – количество точек.
Измерение модуля коэффициента преобразования нелинейной цепи $ C_{21} $ при исследовании устройств с преобразованием частоты	есть
Пределы допускаемой абсолютной погрешности измерений модуля коэффициента преобразования $ C_{21} $ при значении $ C_{21} $ от минус 80 до плюс 10 дБ.	$\pm 1,5$ дБ
Представление результатов измерения во временной области посредством алгоритма Z-преобразования	есть

## Прочие технические характеристики измерителя

Количество окон индикации	4
Количество каналов индикации	2 в каждом окне индикации
Количество трасс индикации	2 в каждом канале индикации
Форматы индикации измеряемых величин	<ul style="list-style-type: none"> <li>– Декартовы координаты: амплитуда в логарифмическом масштабе, амплитуда в линейном масштабе, фаза, ГВЗ, КСВН, реальная часть, мнимая часть, расширенная фаза, мощность на входе измерительной секции.</li> <li>– Полярные координаты.</li> <li>– Диаграмма Вольперта – Смита.</li> </ul>
Условия эксплуатации: диапазон рабочих температур относительная влажность воздуха при 25° С, не более атмосферное давление	<p style="text-align: center;">от 5 до 40° С 90 % от 84 до 106,7 кПа</p>
Напряжение источника питания	220 В ± 10%, 50 Гц
Потребляемая от источника питания мощность, не более	30 Вт
Связь измерителя с компьютером по интерфейсу	USB 2.0, USB 1.1
Габаритные размеры	212x47x323 мм
Масса, не более	2,8 кг
Средний срок службы, не менее	5 лет

Основные характеристики источника сигнала

Уровень выходного сигнала	от 2 до 4 дБм
Неравномерность уровня выходного сигнала в диапазоне рабочих частот	±1,0 дБ
КСВН выхода источника сигнала, не более: от 0,3 до 1 МГц от 1 до 1500 МГц	1,3 1,16
Уровень гармонических составляющих в выходном сигнале, не более: от 0,3 до 1 МГц от 1 до 1500 МГц	минус 20 дБс минус 30 дБс
Уровень негармонических составляющих в выходном сигнале, не более	минус 30 дБс
Типы сканирования по частоте	Линейное, логарифмическое, программируемое
Допустимое количество точек измерения на сканирование	от 1 до 10001
Тип выходного высокочастотного соединителя	тип III (7/3,04) по ГОСТ РВ 51914-2002

Основные характеристики измерительных приемников

Полоса измерительного фильтра	30, 100, 300, 1000, 3000, 10000, Гц
Уровни собственного шума при полосе измерительного фильтра 30 Гц, не более: от 0,3 до 1 МГц от 1 до 10 МГц от 10 до 1500 МГц	минус 112 дБм, минус 135 дБм (тип.) минус 117 дБм, минус 137 дБм (тип.) минус 125 дБм, минус 137 дБм (тип.)
Тип входного высокочастотного соединителя	тип III (7/3,04) по ГОСТ РВ 51914-2002
КСВН входа секции измерительной, не более: от 0,3 до 0,5 МГц от 0,5 до 1500 МГц	1,12 1,08
Максимально допустимый уровень мощности на входе секции измерительной, не более	плюс 20 дБм



Основные характеристики ответвителей направленных

Ответвитель направленный (ОН)	SC50EE.01 – в основной модификации прибора SC75EN.02 – с комплектом дополнительного оборудования
Тип высокочастотных соединителей входа «2» ОН	тип III (7/3,04) по ГОСТ РВ 51914-2002 – для основной комплектации прибора, тип VIII (16/4,6) по ГОСТ РВ 51914-2002 – для комплекта дополнительного оборудования
Тип высокочастотных соединителей входов «1» и «3» ОН	тип III (7/3,04) по ГОСТ РВ 51914-2002
Направленность ОН, не менее: от 0,3 до 1 МГц от 1 до 5 МГц от 5 до 1000 МГц от 1000 до 1500 МГц	30 дБ 36 дБ 40 дБ 36 дБ
КСВН входа «1» ОН, не более: от 0,3 до 1 МГц от 1 до 1200 МГц от 1200 до 1500 МГц	1,10 1,08 1,10
КСВН входа «2» ОН, не более: от 0,3 до 5 МГц от 5 до 1000 МГц от 1000 до 1200 МГц от 1200 до 1500 МГц	1,08 1,08 1,10 1,15
КСВН входа «3» ОН, не более: от 0,3 до 1 МГц от 1 до 5 МГц от 5 до 1000 МГц от 1000 до 1200 МГц от 1200 до 1500 МГц	1,35 1,2 1,08 1,12 1,15
Ослабление измерительного сигнала в главном канале ОН	21 дБ (тип.)
Переходное ослабление измерительного сигнала между входами «2» – «3» ОН	20,5 дБ (тип.)

**Виды коррекции ошибок**

Измерение $S_{11}$	– Калибровка частотной неравномерности отражения. – Калибровка частотной неравномерности отражения и направленности. – Однопортовая калибровка.
Измерение $S_{21}$	– Калибровка частотной неравномерности передачи. – Калибровка частотной неравномерности расширенная.

**Прочие функции**

Функции трассы	Сглаживание трассы, запоминание трассы, задание смещений
Маркеры	Набор многофункциональных маркеров
Дистанционное управление и получение данных	COM/DCOM автоматизация
Внешний источник опорной частоты: тип соединителя частота уровень сигнала входное сопротивление	BNC, розетка 10 МГц 2 дБм ±2 дБ 50 Ом
Выход внутреннего источника опорной частоты: тип соединителя частота уровень сигнала	BNC, розетка 10 МГц 2 дБм ±1 дБ
Внешний триггер: тип соединителя входной уровень полярность сигнала минимальная длительность имп. входное сопротивление	BNC, розетка ТТЛ отрицательный фронт 1 мкс 10 кОм

**3 Состав измерителя**

3.1 ИККП поставляется в основной модификации с измерительным трактом 50 Ом тип III (7/3,04) по ГОСТ РВ 51914-2002 и с комплектом дополнительного оборудования для тракта 75 Ом тип VIII(16/4,6) ГОСТ РВ 51914-2002, поставляемого по отдельному заказу.

3.2 Состав измерителя «Обзор – 103» в основной модификации указан в таблице 3.1.

Таблица 3.1.

Состав измерителя «Обзор – 103» в основной модификации

Наименование	Обозначение	Количество, шт
Блок измерительный	IB103.3	1
Секция измерительная	IS50EL.103.1	2
Ответвитель направленный	SC50EE.01	1
Аттенюатор фиксированный	A20E50	1
Кабель соединительный СВЧ	C50E	1
Кабель USB	–	1
Кабель сетевой	–	1
Программное обеспечение на компакт-диске	ПО 6687–028–21477812–2004	1
Формуляр	ФО 6687–028–21477812–2008	1
Руководство по эксплуатации	РЭ 6687–028–21477812–2008	1
Инструкция по поверке	МП 6687–028–21477812–2008	1

3.3 Комплект дополнительного оборудования для тракта 75 Ом тип VIII(16/4,6) ГОСТ РВ 51914-2002, поставляемого по отдельному заказу, указан в таблице 3.2.

Таблица 3.2.

Комплект дополнительного оборудования для тракта 75 Ом тип VIII(16/4,6)

Наименование	Обозначение	Количество, шт
Ответвитель направленный	SC75EN.02	1
Аттенюатор переход	AP50EF75NM	1
Аттенюатор переход	AP50EF75NF	1
Переход	P75NM16F	1
Переход	P75NF16M	1

## 4 Требования к калибровочным мерам

4.1 Для обеспечения указанных в таблице 2.1 технических характеристик ИККП требуется применение модели калибровочных мер (см. ч. II п.18.11). Параметры калибровочных мер должны удовлетворять требованиям, приведенным в таблице 4.1.

Таблица 4.1.

Калибровочная мера	КСВН	Допустимое отклонение фазы калибровочной меры от фазы модели
Короткого замыкания (КЗ)	70, не менее	$\pm(0,5 + 0,45xF)^\circ$
Холостого хода (ХХ)	70, не менее	$\pm(0,5 + 0,25xF)^\circ$
Согласованная нагрузка	1,01, не более	–
Примечание: F – частота в ГГц		

## 5 Устройство и принцип работы

5.1 ИККП «Обзор – 103» состоит из измерительного блока, измерительных секций, персонального компьютера под управлением ОС «WINDOWS» и дополнительных устройств обеспечивающих функционирование прибора. Персональный компьютер в комплект поставки не входит. Связь измерительного блока с персональным компьютером осуществляется через USB интерфейс. На персональном компьютере устанавливается программное обеспечение «Обзор – 103» из комплекта поставки. Функциональная схема ИККП «Обзор – 103» приведена на рисунке 5.1.

5.2 Измерительный блок включает в себя, генераторы испытательного и гетеродинного сигнала, а также три измерительных приемника, объединённые схемой управления. Индикация и расчет результатов измерения выполняются на внешнем персональном компьютере.

5.3 Принцип измерения комплексных коэффициентов передачи заключается в подаче на исследуемое устройство испытательного сигнала на заданной частоте, последующего измерения амплитуды и фазы, прошедших и отраженных исследуемым устройством сигналов и сравнения их с амплитудой и фазой испытательного сигнала.

5.4 Генератор, формирующий испытательный сигнал называется генератором сигнальным. Выходной сигнал этого генератора образован разностными биениями двух управляемых синтезаторов. Один из синтезаторов (A5) генерирует сигналы в частотном диапазоне 1,7 – 3,2 ГГц и называется

широкополосным. Второй синтезатор (A15) генерирует сигналы около 1,7 ГГц и называется узкополосным. Сигналы этих синтезаторов преобразуются в смесителе (A9) в сигнал с разностной частотой, являющийся испытательным сигналом. Этот сигнал после фильтрации ФНЧ (A10) и усиления (A11, A12) поступает на сигнальный выход измерительного блока прибора “OUTPUT” и через направленный ответвитель (A13) на детектор (A8) системы автоматической регулировки мощности АРМ (A7).

- 5.5 Три измерительных приемника представляют собой, приемники с двойным преобразованием частоты с цифровой фильтрацией и измерением амплитуды и фазы сигнала на выходе канала второй ПЧ. Два приемника из трех («А» и «В») имеют внешний первый смеситель (измерительные секции A58, A59) и служат для измерения амплитуды и фазы сигнала, поступающего от исследуемого устройства. Третий измерительный приемник (A34 – A39) не имеет внешнего входа, и используется для измерения амплитуды и фазы испытательного сигнала. Высокочастотные разъемы на корпусе внешних измерительных секций являются входами ИККП («А» и «В») для подключения исследуемых устройств. Внешние измерительные секции приемников «А» и «В», подключаются кабелями к разъемам передней панели с соответствующими обозначениями.
- 5.6 Первый гетеродин приемника (генератор гетеродинный) выполнен аналогично генератору сигнальному, имеет два одинаковых выхода гетеродинного сигнала внешних измерительных секций и выход гетеродина внутреннего измерительного приемника.
- 5.7 Аналоговая обработка сигналов ПЧ производится в приемниках ПЧ и заключается в фильтрации (A38, A44, A52) сигнала первой ПЧ 10,7 МГц и переносе его на вторую ПЧ 35 кГц с помощью смесителей (A36, A42, A50).
- 5.8 Цифровая фильтрация и измерение амплитуды и фазы сигналов второй ПЧ осуществляется после АЦП (A33) цифровым сигнальным процессором DSP (A31). Таким образом, формируется полоса измерительного фильтра. Процессор DSP выполняет также функции управления модулями прибора.

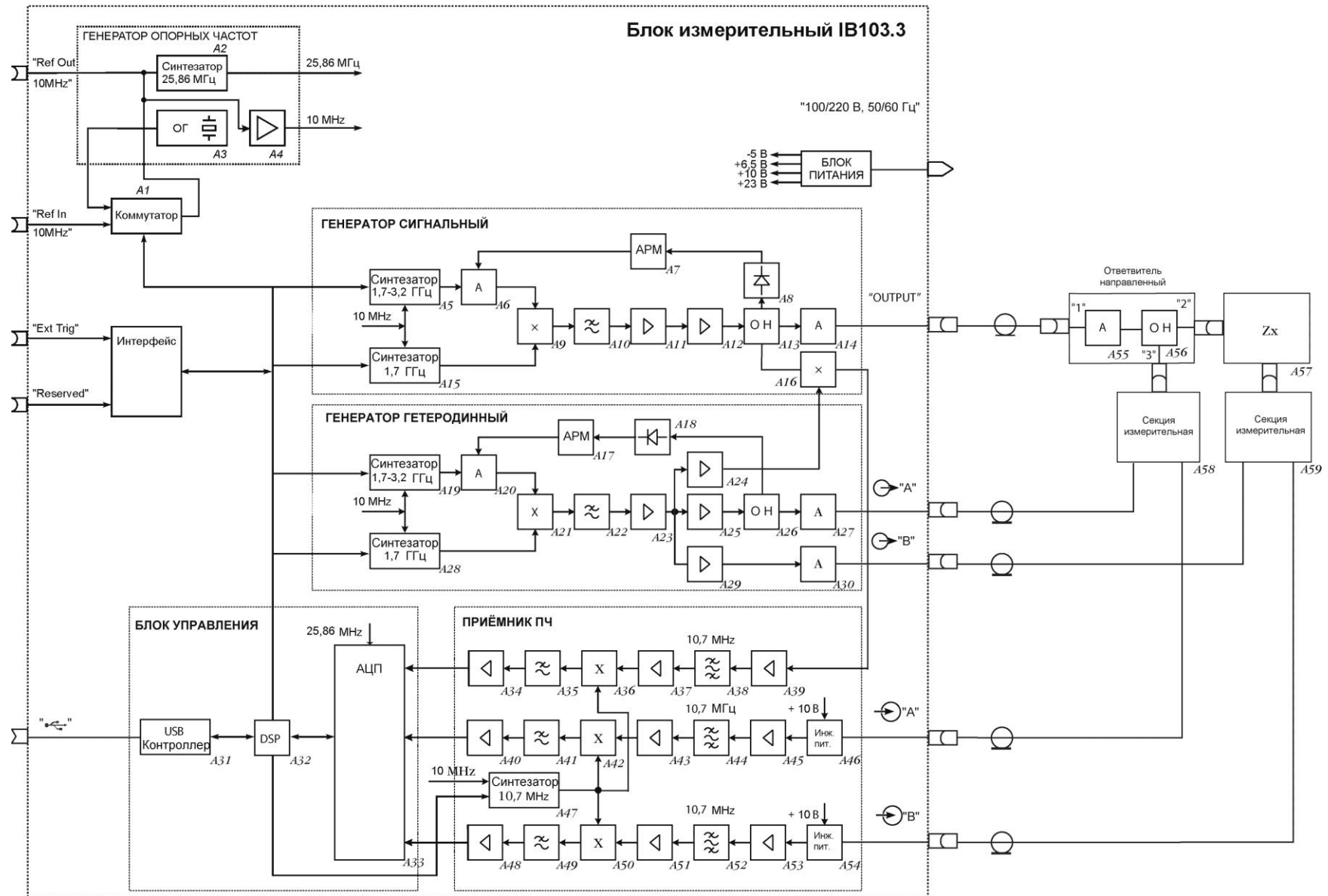


Рис 5.1 Функциональная схема ИККП «Обзор – 103».


## 6 Подготовка прибора к работе

- 6.1 Произвести внешний осмотр прибора и убедиться в отсутствии видимых механических повреждений.
- 6.2 Проверить комплектность прибора.
- 6.3 Удостовериться в наличии штампа ОТК в Формуляре.
- 6.4 Если прибор находился в климатических условиях, отличных от рабочих, необходимо выдержать его в течение не менее двух часов в нормальных условиях.


## 7 Порядок работы

### 7.1 Расположение органов управления и подключения.

#### 7.1.1 На передней панели прибора расположены:

- клавиша для включения прибора;
- индикатор включения прибора «»;
- разъем «OUTPUT», «50 Ω +3 dBm» для подключения ответвителя направленного;
- разъемы «А» для подключения секции измерительной;
- разъемы «В» для подключения секции измерительной;

#### 7.1.2 На задней панели прибора расположены:

- разъем совмещенный с держателем предохранителя «~100/220V 50/60 Hz Fuse F2A», предназначенный для подключения трехпроводного сетевого шнура;
- технологический разъем «Reserved»;
- разъем для подключения кабеля USB «»;
- разъем для подключения сигналов внешнего запуска прибора «Ext Trig»;
- разъем для подачи сигнала опорной частоты 10 МГц от внешнего источника вместо сигнала внутреннего кварцевого генератора «Ref In»;
- разъем для выдачи опорного сигнала частотой 10 МГц «Ref Out».

### 7.2 Подготовка к проведению измерений

#### 7.2.1 Перед началом работы следует внимательно изучить руководство по эксплуатации прибора.

#### 7.2.2 Разместить прибор на рабочем месте, обеспечив удобство работы и условия естественной вентиляции.

7.2.3 Установить клавишу включения на передней панели прибора в положение «I».

7.2.4 Соединить измерительный блок с персональным компьютером, измерительными секциями и ответвителем направленным в соответствии с рисунком 7.1.

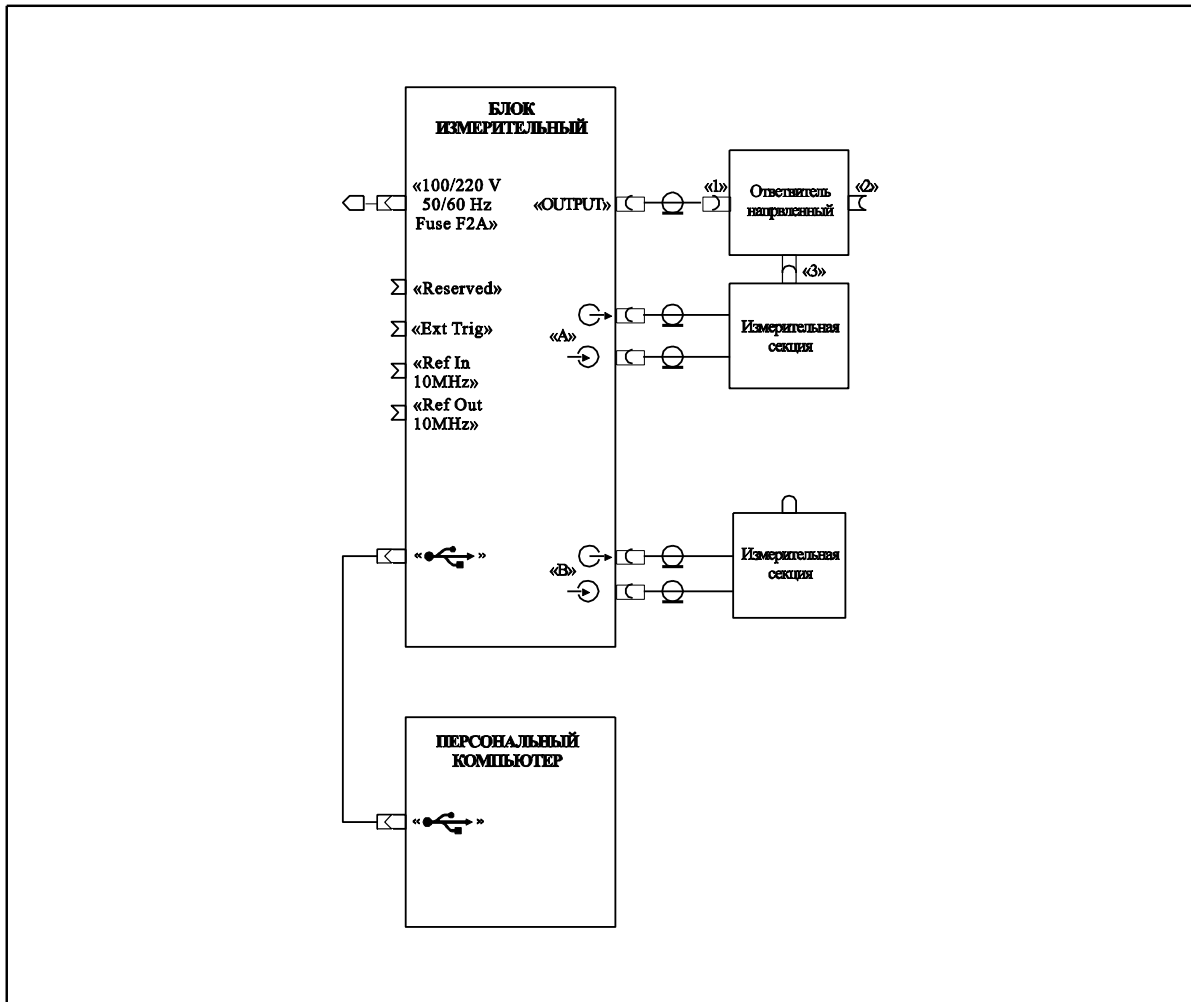


Рисунок 7.1 Схема электрическая соединений ИККП «Обзор-103»

7.2.5 Включить сетевые шнуры прибора и персонального компьютера в сеть.

7.2.6 Внимание! Канал связи USB между прибором и компьютером подвержен влиянию помех из сети 220 В, поэтому необходимо соблюдать следующие рекомендации:

- для подключения к сети прибора и системного блока применять только трехпроводные шнуры с заземляющим контактом;
- включить прибор и системный блок в розетки, расположенные рядом друг с другом и подключенные к одной и той же фазе сети 220 В;
- как дополнительные меры, можно применить сетевой фильтр для питания прибора и системного блока компьютера.



## 8 Понятие режима измерения ИККП «Обзор – 103»

8.1 Режим измерения – это режим работы ИККП «Обзор – 103», который определяется схемой подключения исследуемого устройства к прибору, и видом измеряемых параметров. ИККП «Обзор – 103» может работать в следующих режимах измерения:

8.1.1 Измерение комплексного коэффициента отражения  $S_{11}$  и комплексного коэффициента передачи  $S_{21}$  четырехполюсника. Вход «А» предназначен для измерения  $S_{11}$ , вход «В» –  $S_{21}$ .

8.1.2 Измерение комплексного коэффициента отражения  $S_{11}$  и комплексного коэффициента передачи  $S_{21}$  четырехполюсника. Вход «А» предназначен для измерения  $S_{21}$ , вход «В» –  $S_{11}$ .

8.1.3 Измерение комплексных коэффициентов передачи  $S_{21}$  и  $S_{31}$  шестиполюсника. Вход «А» предназначен для измерения  $S_{21}$ , вход «В» –  $S_{31}$ .

8.1.4 Измерение модуля коэффициента преобразования  $C_{21}$  четырехполюсника с преобразованием частоты сигнала. Для измерения  $C_{21}$  может использоваться вход «А» или «В».

## 9 Методы измерения S-параметров и модуля коэффициента преобразования $C_{21}$

9.1 При анализе высокочастотных цепей используются понятия падающего, отраженного и переданного сигнала бегущей волны, распространяющейся по линиям передач (рисунок 9.1). Термины «переданный» и «выходной» сигнал используются в данном руководстве взаимозаменяемо.

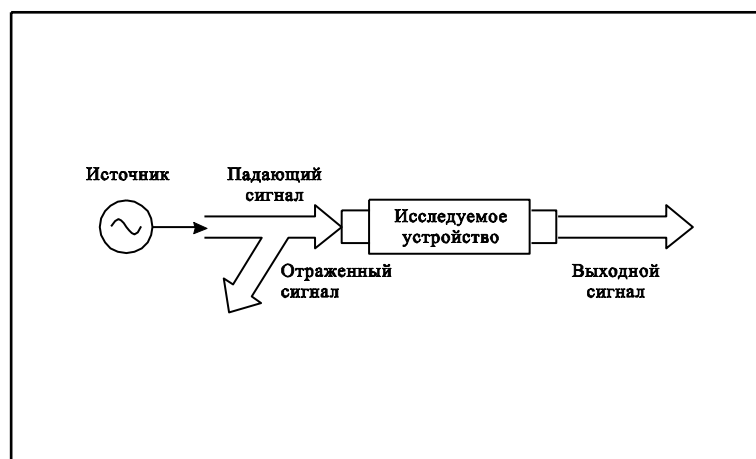


Рисунок 9.1

9.2 Измерения амплитуды и фазы падающего, отраженного и выходного сигналов позволяют получить S – параметры исследуемого устройства. Отраженный

сигнал отделяется от падающего сигнала при помощи внешнего направленного ответвителя и подается на вход внешней измерительной секции. Выходной сигнал измеряется другой внешней измерительной секцией. Падающий сигнал измеряется внутренним измерительным приемником.

- 9.3 Комплексный коэффициент отражения  $S_{11}$  определяется как отношение напряжения отраженного сигнала к напряжению падающего сигнала в комплексном виде.
- 9.4 Комплексный коэффициент передачи  $S_{21}$  ( $S_{31}$ ) определяется как отношение напряжения выходного сигнала к напряжению падающего сигнала в комплексном виде.
- 9.5 Для измерения модуля коэффициента преобразования  $S_{21}$  четырехполюсника с преобразованием частоты сигнала используется только измерение амплитуды выходного сигнала одной из внешних измерительных секций.
- 9.6 Сводная таблица режимов измерения ИККП «Обзор – 103» в зависимости от вида измеряемых сигналов приведена в таблице 9.1.

Таблица 9.1.

Измеряемые величины	Измеряемый сигнал	
	Вход «А»	Вход «В»
$S_{11}, S_{21}$	Отраженный сигнал	Выходной сигнал
$S_{11}, S_{21}$	Выходной сигнал	Отраженный сигнал
$S_{21}, S_{31}$	Выходной сигнал	Выходной сигнал
$S_{21}$	Выходной сигнал	

## 10 Типовые схемы измерений

- 10.1 Схема подключения для работы в режиме измерения комплексного коэффициента отражения  $S_{11}$  и комплексного коэффициента передачи  $S_{21}$  четырехполюсника приведена на рисунке 10.1. Для получения отраженного сигнала, между источником сигнала и входом устройства включен направленный ответвитель из комплекта поставки. Направленный ответвитель должен быть включен в соответствии с обозначением на корпусе так, чтобы на вход измерительной секции направлялся отраженный сигнал.

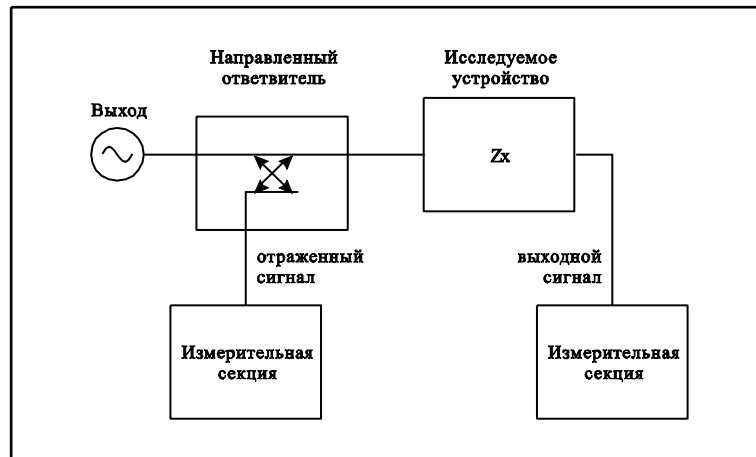


Рисунок 10.1. Схема подключения для измерения комплексного коэффициента отражения  $S_{11}$  и комплексного коэффициента передачи  $S_{21}$  четырехполосника.

10.2 Схема подключения для работы в режиме измерения комплексных коэффициентов передачи  $S_{21}$  и  $S_{31}$  шестиполосника приведена на рисунке 10.2.

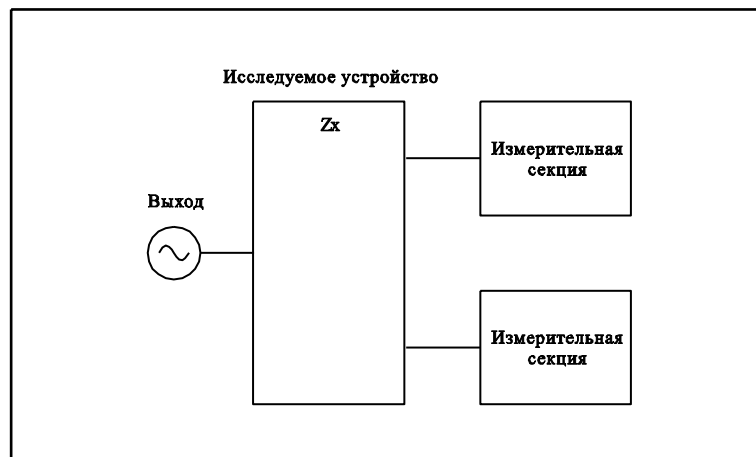


Рисунок 10.2. Схема измерения комплексных коэффициентов передачи  $S_{21}$  и  $S_{31}$  шестиполосника.

10.3 Схема подключения для работы в режиме измерения модуля коэффициента преобразования  $S_{21}$  четырехполюсника с преобразованием частоты сигнала (конвертер) приведена на рисунке 10.3.

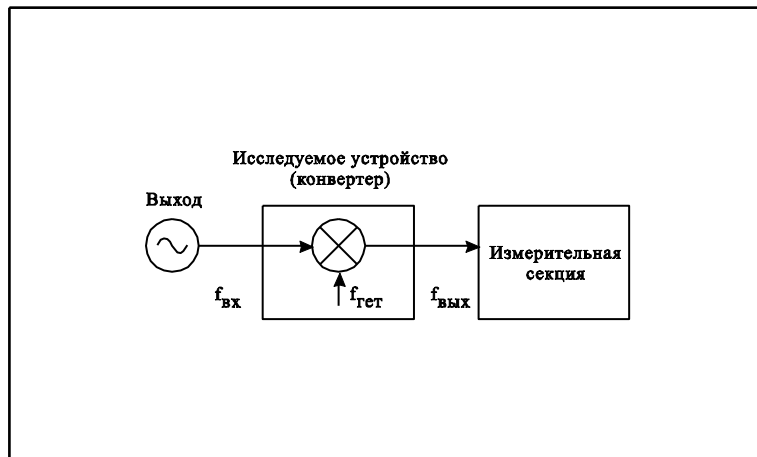


Рисунок 10.3. Схема измерения модуля коэффициента преобразования  $S_{21}$  четырехполюсника с преобразованием частоты.

## Часть II. Руководство по программному обеспечению.

### 1 Назначение ПО

1.1 Программное обеспечение «Обзор – 103» (ПО) предназначено для управления измерительным блоком, обработки и индикации полученных измерений. ПО предназначено для работы на персональном компьютере под управлением ОС «WINDOWS».

### 2 Состав ПО

2.1 ПО включает в себя:

- исполняемый модуль OBZOR103.EXE;
- драйвер USB интерфейса EZUSB.SYS;
- файл для установки драйвера OBZOR.INF;
- библиотека типов DCOM автоматизации OBZOR103.TLB;
- файлы примеров DCOM автоматизации;
- документация в электронном виде.

### 3 Технические требования к персональному компьютеру

3.1 Технические требования к персональному компьютеру приведены в таблице 3.1.

Таблица 3.1.

Компонент	Технические требования
Операционная система	WINDOWS 7 и выше
Процессор с тактовой частотой	1500 МГц, не менее
Память	4 ГБ, не менее
Интерфейс USB	USB 1.1 или USB 2.0
Видеоподсистема с разрешением	800x600 точек, не менее

## **4 Установка программного обеспечения**

- 4.1 Установка ПО «Обзор – 103» заключается в установке драйвера USB интерфейса и в установке остальной части программного обеспечения, включающей исполняемый модуль, библиотеку типов DCOM, примеры, документацию.
- 4.2 Установка USB драйвера производится из диалога установки Windows, автоматически появляющегося при первом подключении USB устройства к компьютеру.
- 4.3 Установка остальной части программного обеспечения производится с помощью программы установки Setup\_Obzor103\_v2.4.exe, находящегося на установочном компакт – диске. Обозначение v2.4 в имени программы установки – номер версии программного обеспечения. Номер версии на вашем установочном диске может отличаться от указанного выше.
- 4.4 Установка драйвера USB интерфейса прибора «Обзор – 103» производится в следующем порядке:
  - 4.4.1 Соедините прибор «Обзор – 103» с персональным компьютером кабелем USB из комплекта поставки. Допускается подключение кабеля USB к компьютеру во включенном состоянии.
  - 4.4.2 Включите и загрузите компьютер, если он не был включен.
  - 4.4.3 Включите прибор «Обзор – 103» клавишей «сеть» на передней панели.
  - 4.4.4 Во время первого включения прибора «Обзор – 103», Windows автоматически определит подключение нового USB устройства и откроет диалог установки USB драйвера. В диалоге установки USB драйвера необходимо указать пункт “установка драйвера из указанного места” (Windows 2000/XP) или “поиск наиболее свежего драйвера для устройства” (Windows 98), затем указать путь к файлам драйвера. Файлы драйвера находятся на установочном компакт–диске в папке \DRIVER. После успешной установки драйвера в системе появится новое USB устройство “OBZOR(C) Network analyzer”.
- 4.5 Для установки программного обеспечения (кроме драйвера) запустите с установочного диска исполняемый файл Setup\_Obzor103\_v2.4.exe. Обозначение v2.4 в имени файла – номер версии программного обеспечения. Номер версии на вашем установочном диске может отличаться от указанного выше. Следуйте указаниям программы установки до завершения процесса установки.

## 5 Структура экрана программы

5.1 Экран программы Обзор – 103 содержит следующие элементы (рисунок 5.1):

5.1.1 Окно индикации результатов измерений (1);

5.1.2 Панель управления сигнальным генератором (2);

5.1.3 Меню (3);

5.1.4 Панель статуса (4);

5.1.5 Панель управления окнами индикации (5);

5.1.6 Панель управления режимом измерения (6);

5.1.7 Панели управления каналами индикации (7, 8);

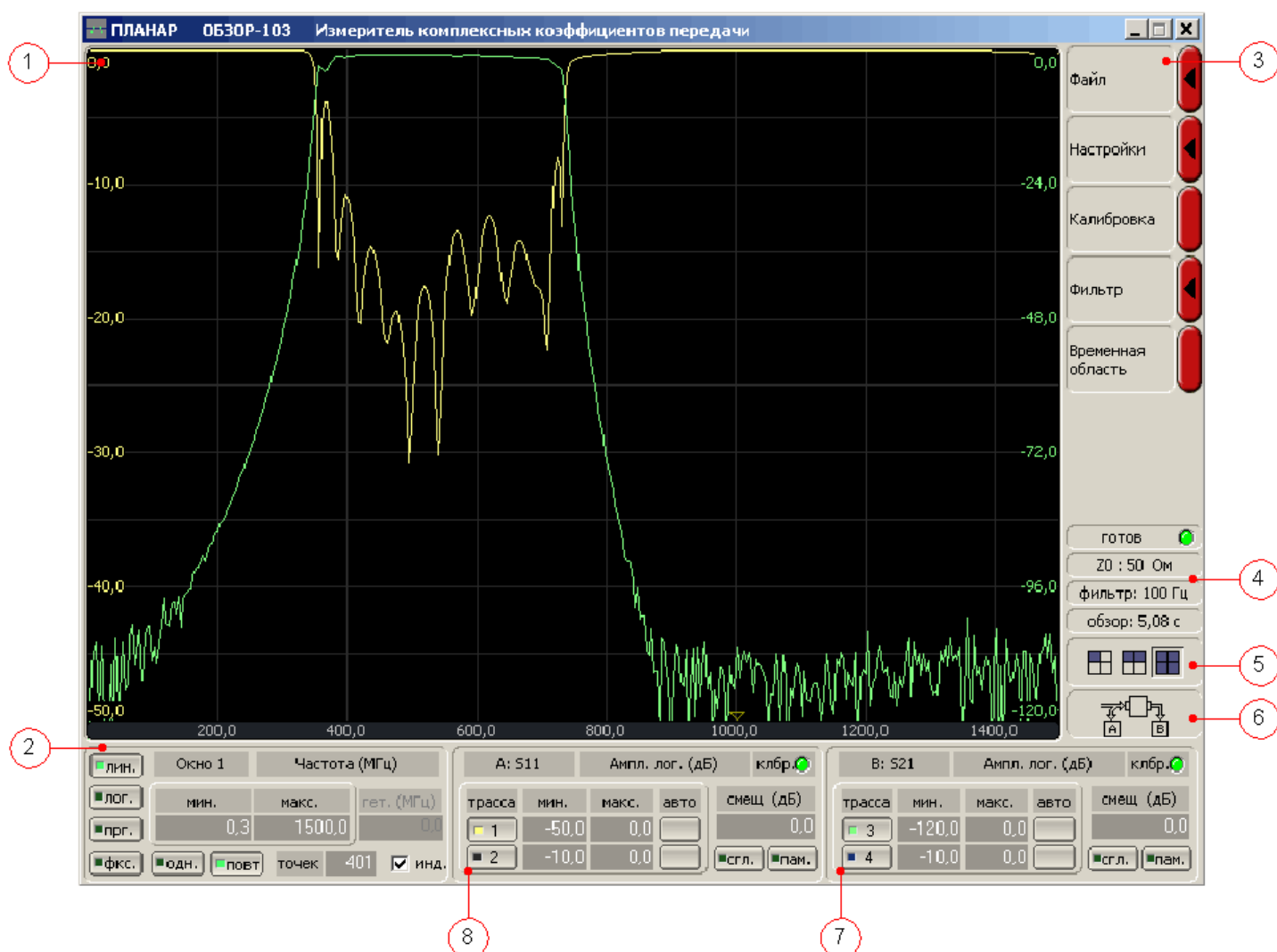


Рисунок 5.1. Экран программы Обзор – 103

## **6 Окно индикации, канал индикации, трасса**

- 6.1 Окно индикации отображает в графическом виде результаты измерений. Одновременно на экране может быть открыто до 4 окон индикации.
- 6.2 Каждое окно индикации имеет собственный частотный диапазон. Частотный диапазон определяется следующими параметрами: нижней и верхней частотой, количеством точек, законом сканирования. Частотные диапазоны различных окон индикации могут совпадать, если для них задан одинаковый набор параметров.
- 6.3 Частотные точки всех окон индикации сканируются генератором испытательного сигнала в порядке возрастания частоты. Обновление каждого окна индикации производится по мере сканирования принадлежащих ему частотных точек. В случае совпадения частотных диапазонов различных окон индикации – обновление информации в них происходит одновременно, что увеличивает общую скорость сканирования. Частотные точки скрытых окон индикации в сканировании не участвуют.
- 6.4 Каждое окно индикации имеет два канала индикации (КИН). Канал индикации это логический канал, предназначенный для расчета и индикации измеряемых параметров. КИН позволяет выбрать: измеряемый S – параметр, используемый вход ИККП «А» или «В», формат индикации S – параметра, масштаб.
- 6.5 Каждый КИН содержит две трассы. Трасса служат для отображения данных КИН в двух различных масштабах. Трасса имеет следующие атрибуты: цвет, масштаб, максимальное значение.

## **7 Активное окно индикации**

- 7.1 В графической области может быть открыто одновременно до 4 окон индикации (рисунок 7.1).



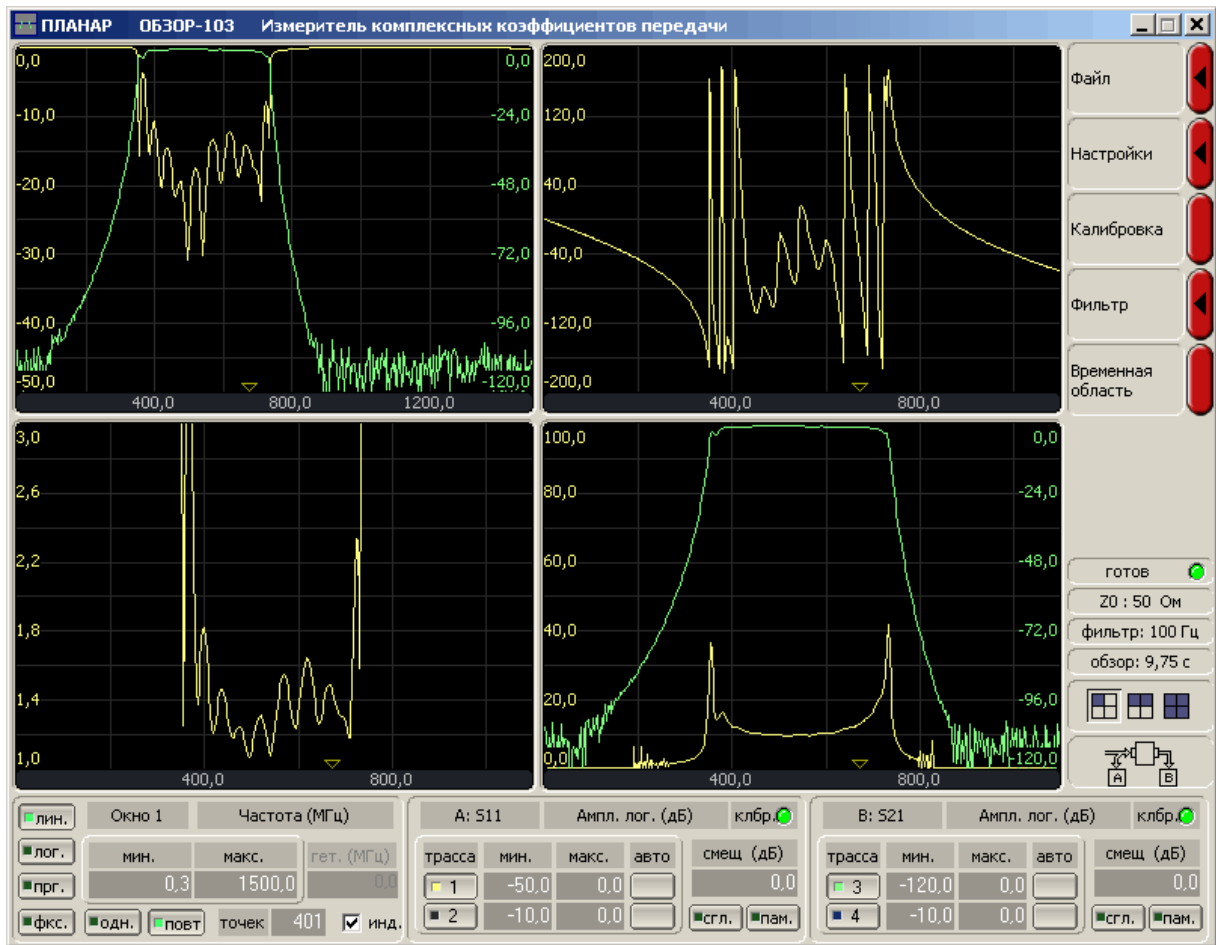


Рисунок 7.1.

7.2 Окно индикации, к которому относятся панели управления сигнальным генератором и каналами индикации, называется активным. Переключение активного окна осуществляется щелчком мыши по нему, либо кнопкой на панели управления сигнальным генератором.

## 8 Панель управления размером активного окна индикации

8.1 Панель управления размером активного окна индикации (рисунок 8.1) служит для управления размером активного окна и количеством окон индикации. Размер активного окна индикации может быть выбран  $\frac{1}{4}$ ,  $\frac{1}{2}$  или полноразмерным. Если размер активного окна изменяется в сторону увеличения, то оно скрывает другие окна индикации. Если размер активного окна изменяется в сторону уменьшения, то открываются другие окна индикации.



Рисунок 8.1. Панель управления размером активного окна индикации.

## 9 Панель управления режимом измерения

9.1 Панель управления режимом измерения служит для выбора режима измерения. Текущий режим измерения изображается на панели в виде пиктограммы (рисунок 9.1). На пиктограмме схематично изображено исследуемое устройство, две измерительные секции «А» и «В», вид сигнала, поступающего на вход каждой измерительной секции (отраженный или выходной сигнал). Для получения корректных результатов измерений важно в программе выбрать режим измерения, соответствующий фактической схеме соединений прибора.

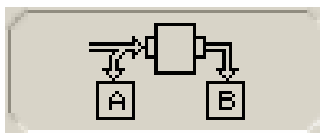


Рисунок 9.1. Панель управления режимом измерения.

9.2 Выбор режима измерения осуществляется из графического списка (рисунок 9.2), который вызывается по щелчку мыши на панели управления режимом измерения. Текущий режим измерения отмечен индикатором. Для выбора другого режима измерения необходимо щелчком мыши выбрать соответствующую пиктограмму. Соответствие пиктограмм режимам измерения приведено в таблице 9.1.

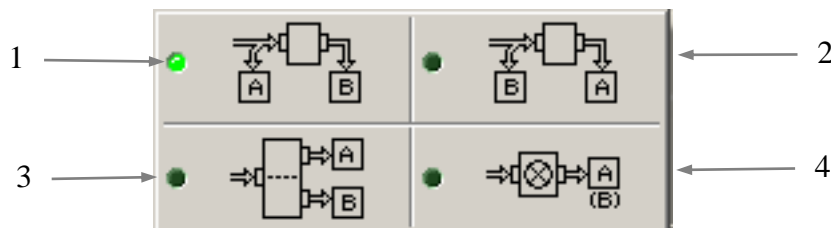


Рисунок 9.2

Таблица 9.1.

Пиктограммы режимов измерения

№ пиктограммы	Измеряемая величина	
	Вход «А»	Вход «В»
1	$S_{11}$	$S_{21}$
2	$S_{21}$	$S_{11}$
3	$S_{21}$	$S_{31}$
4	$C_{21}$	

## 10 Панель управления сигнальным генератором

10.1 Панель управления генератором испытательного сигнала (рисунок 10.1) служит для установки параметров частотного сканирования, и переключения активного окна индикации.

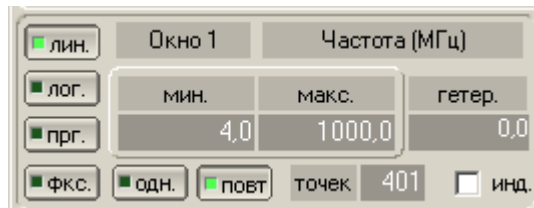


Рисунок 10.1. Панель управления генератором испытательного сигнала.

10.2 Кнопка «окно» служит для переключения номера текущего активного окна индикации. При щелчке мышью по кнопке – выбирается следующее видимое окно индикации в качестве активного.

10.3 Поля «мин.» и «макс.» служат для задания нижней и верхней частоты сканирования. Указанные поля могут быть переведены в режим задания центральной частоты и полосы сканирования путем щелчка мышью по кнопкам «мин.» или «макс.», при этом подписи на кнопках меняются на «центр» и «полоса», соответственно.

10.4 Поле «точек» служит для задания количества частотных точек используемых для сканирования частотного диапазона.

10.5 Кнопки «лин.», «лог.», «прг.», «фкс.» задают способ сканирования: линейный, логарифмический, программированный либо фиксированный, соответственно. При линейном режиме сканирования частотные точки располагаются равномерно в частотном диапазоне, при логарифмическом – по закону логарифма. Программированный режим сканирования служит для задания пользователем закона, по которому частотные точки располагаются в частотном диапазоне. Фиксированный режим сканирования включает режим генерации на одной частоте, значение которой задано в поле «центр». Для получения на выходе генератора непрерывного колебания одной частоты, должно быть открыто только одно окно индикации.

10.6 Кнопки «одн.» и «повт.» управляют триггером запуска сканирования: однократный запуск, либо непрерывное повторение.

10.7 Кнопка и поле «гетер.» используются при тестировании устройств с преобразованием частоты. Режим тестирования устройств с преобразованием частоты описан ниже.

10.8 Поле «инд.» служит для включения/выключения графической индикации частотного сканирования на экране.

## 11 Панель управления КИН

11.1 Две идентичные панели управления КИН (рисунок 11.1.) служат для выбора параметров каналов индикации. В каждом канале индикации можно выбрать вид измеряемого  $S$  – параметра, используемый вход ИККП, формат индикации, масштаб и другие параметры.



Рисунок 11.1. Панель управления КИН.

11.2 Кнопка с обозначением «A: S11» служит для выбора входа ИККП и вида измеряемого  $S$  – параметра. Кроме того, данная кнопка позволяет включать режим преобразования  $S$  – параметра в эквивалентный импеданс, проводимость или обратную величину. Режимы преобразования  $S$  – параметров описаны в п. 13. Переключение входа ИККП и вида  $S$  – параметра осуществляется щелчком левой кнопки мыши. Режим преобразования  $S$  – параметра включается из меню по щелчку правой кнопки мыши.

11.3 Кнопка с обозначением «Ампл. лог. (дБ)» служит для выбора формата индикации измеряемого  $S$  – параметра. Форматы индикации описаны в п.12. Переключение формата индикации осуществляется двумя способами:

- щелчком левой кнопки мыши производится циклический перебор форматов;
- щелчком правой кнопки мыши вызывается меню форматов.

11.4 Панель с обозначением «клбр» отражает наличие калибровки для выбранного входа ИККП. Наличие калибровки индицируется зеленым цветом, отсутствие – красным.

11.5 Кнопки «трасса» включают/отключают индикацию трасс.

11.6 Поля «мин.» и «макс.» задают минимум и максимум шкалы графика для каждой трассы. Данные поля могут быть переключены в режим задания масштаба и максимума шкалы щелчком мыши по кнопкам над ними. При этом надписи на кнопках меняются на «масш.» и «макс.», соответственно.

11.7 Кнопки «авто» предназначены автоматического масштабирования трасс. Автоматическое масштабирование выполняется в два этапа: первый этап выполняет поиск трассы без изменения масштаба, второй этап выполняет поиск трассы с автоматической подстройкой масштаба.

- 11.7.1 По первому нажатию левой кнопки мыши осуществляется поиск трассы без изменения масштаба таким образом, чтобы максимум трассы оказался в верхней части окна индикации.
- 11.7.2 По следующему нажатию левой кнопки мыши, если выполняется критерий поиска трассы предыдущего пункта, осуществляется автоматическое масштабирование таким образом, чтобы минимум и максимум трассы попадали в окно индикации.
- 11.8 Многофункциональное поле с обозначением «смещ (дБ)», служит для задания различных параметров, в зависимости от текущего формата индикации:
- 11.8.1 В форматах «Амплитуда в логарифмическом масштабе», «Амплитуда в линейном масштабе», «КСВН», «Реальная часть», «Мнимая часть» данное поле означает смещение, которое служит для задания величины вертикального смещения графика.
- 11.8.2 В формате «ГВЗ» данное поле служит для задания уровня отсечки в дБ. При падении уровня сигнала ниже уровня отсечки (за полосой пропускания устройства) значение ГВЗ не рассчитывается. Для задания уровня отсечки, необходимо указать в данном поле значение, отличное от нуля, например: минус 80 дБ. Задание уровня отсечки позволяет исключить шумовую трассу ГВЗ, которая имеет значительный размах.
- 11.8.3 В форматах «Фаза» и «Фаза расширенная» данное поле служит для задания величины компенсации электрической длины устройства. Задание данной величины служит для компенсации электрической длины устройства при измерениях отклонения фазы от линейного закона. Величина компенсации электрической длины задается в нс.
- 11.8.4 В формате «Мощность» данное поле служит для задания значения аттенюатора (дБ), используемого при калибровке. Погрешность измерения мощности складывается из погрешности задания значения данного аттенюатора и погрешности установления мощности на выходе прибора.
- 11.9 Кнопки «пам.» включают память трасс. Трасса запоминается по завершении текущего частотного сканирования. Количество запоминаемых трасс ограничено 10-ю в каждом канале индикации. Меню памяти трасс вызывается щелчком правой кнопки мыши над кнопкой «пам.» (рисунок 11.2.).

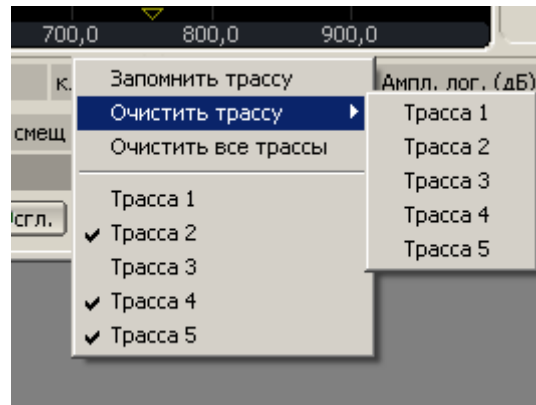


Рисунок 11.2. Меню памяти трасс.

Чтобы добавить новую трассу, кроме первой, не вызывая контекстного меню, необходимо щелкнуть левой кнопкой мыши над кнопкой «пам.», удерживая нажатой клавишу «Ctrl» на клавиатуре. Первая трасса запоминается без нажатия клавиши «Ctrl».

Отключить отображение запомненной трассы, можно, сняв галочку в меню памяти трасс. При этом запомненная трасса не удаляется.

Удалить последнюю запомненную трассу можно щелчком левой кнопкой мыши над кнопкой «пам.». Удалить произвольную трассу можно из меню памяти трасс.

Память трасс сохраняется вместе с файлом конфигурации.

11.10 Кнопка «сгл.» включает сглаживание трассы. Сглаживание осуществляется путем усреднения результатов измерений скользящим окном с шириной 1% от числа точек трассы.

## 12 Виртуальная клавиатура

12.1 Для основных полей ввода цифровых значений добавлена виртуальная клавиатура, которая позволяет вводить значения с помощью мыши (рисунок 12.1.).



Рисунок 12.1. Виртуальная клавиатура.

Виртуальная клавиатура вызывается щелчком правой кнопки мыши над полем ввода.

12.2 Основные поля ввода снабжены функцией запоминания ранее введенных значений. Список запомненных значений ограничен 8-ю пунктами. Доступ к списку открывается щелчком правой кнопкой мыши над полем ввода виртуальной клавиатуры (рисунок 12.2.).



Рисунок 12.2. Список ранее введенных значений.

Список ранее вводимых значений сохраняется в файле конфигурации.

### 13 Форматы индикации S – параметров

13.1 ИККП «Обзор – 103» позволяет отображать на экране измеряемые S – параметры, используя формат прямоугольных координат, формат полярной диаграммы и формат диаграммы Вольперта – Смита. Два последних формата используются для отображения  $S_{11}$ .

13.2 В формате прямоугольных координат по оси X откладываются значения частоты испытательного сигнала, а по оси Y – значения измеряемой величины. Формат прямоугольных координат позволяет выбрать один из девяти типов представления измеряемой величины (таблица 13.1).

Таблица 13.1.

## Типы форматов прямоугольных координат

Тип формата	Наименование формата в ПО	Тип данных по оси Y	Единицы измерения оси Y	Примеры применения
Амплитуда в логарифмическом масштабе	Ампл. лог. (дБ)	Амплитуда (модуль $S$ – параметра в логарифмическом масштабе)	дБ	Измерение возвратных потерь, Измерение вносимого ослабления (или коэффициента усиления)
Амплитуда в линейном масштабе	Ампл. лин.	Амплитуда (модуль $S$ – параметра в линейном масштабе)	–	Измерение коэффициента отражения
Фаза	Фаза (°)	Фаза $S$ – параметра (диапазон изменения от $-180^\circ$ до $+180^\circ$ )	градус (°)	Измерение отклонения фазы от линейной зависимости
Фаза расширенная	Фаза расш. (°)	Фаза $S$ – параметра (диапазон изменения расширен ниже $-180^\circ$ и выше $+180^\circ$ )	градус (°)	Измерение отклонения фазы от линейной зависимости
Групповое время запаздывания	ГВЗ (нс), ГВЗ (мкс)	Время распространения сигнала в исследуемом устройстве	нс, мкс	Измерение группового времени запаздывания устройства
Коэффициент стоячей волны по напряжению	КСВН	$\frac{1 + \rho}{1 - \rho}$ где $\rho$ – модуль коэффициента отражения	–	Измерение КСВН входа устройства
Реальная часть	Реал. часть	Реальная часть комплексного $S$ – параметра	–	
Мнимая часть	Мним. часть	Мнимая часть комплексного $S$ – параметра	–	
Мощность	Мощн. (дБм)	Мощность сигнала на входе измерительной секции	дБм	Измерение мощности выходного сигнала устройства

13.3 В формате полярной диаграммы результаты измерения отображаются на круговой диаграмме. Измеряемые точки располагаются на расстоянии от центра окружности, равного модулю (амплитуде в линейном масштабе), и в соответствии с фазой, отсчитываемой как угол от положительного направления оси X против часовой стрелки. В формате полярной диаграммы отсутствует ось частот, отчет частоты производится с помощью маркеров. Для вывода



частоты и значений измерений используются три различных формата маркеров.

13.3.1 Полярная диаграмма с форматом маркеров – амплитуда в линейном масштабе и фаза  $S_{11}$ . Наименование формата в ПО «Полярная (лин/фаза)».

13.3.2 Полярная диаграмма с форматом маркеров – амплитуда в логарифмическом масштабе и фаза  $S_{11}$ . Наименование формата в ПО «Полярная (лог/фаза)».

13.3.3 Полярная диаграмма с форматом маркеров – реальная часть и мнимая часть  $S_{11}$ . Наименование формата в ПО «Полярная (реал/мним)».

13.4 Формат диаграммы Вольперта – Смита используется для отображения значений импедансов при измерении параметров отражения испытуемого устройства. В этом формате график проходит через те же точки, что и в формате полярной диаграммы. Для вывода частоты и значений измерений используются пять различных форматов маркеров.

13.4.1 Диаграмма Вольперта – Смита с форматом маркеров – амплитуда в линейном масштабе и фаза  $S_{11}$ . Наименование формата в ПО «Вольперт – Смит (лин/фаза)».

13.4.2 Диаграмма Вольперта – Смита с форматом маркеров – амплитуда в логарифмическом масштабе и фаза  $S_{11}$ . Наименование формата в ПО «Вольперт – Смит (лог/фаза)».

13.4.3 Диаграмма Вольперта – Смита с форматом маркеров – реальная часть и мнимая часть  $S_{11}$ . Наименование формата в ПО «Вольперт – Смит (реал/мним)».

13.4.4 Диаграмма Вольперта – Смита с форматом маркеров – активное сопротивление ( $Om$ ), реактивное сопротивление ( $Om$ ) и эквивалентная индуктивность ( $Гн$ ) или емкость ( $\Phi$ ) реактивного сопротивления. Данные параметры являются производными от полного входного сопротивления  $Z_{вх} = R + jX$ , которое определяется по формуле:

$$Z_{вх} = Z_0 \frac{1 + S_{11}}{1 - S_{11}},$$

где  $Z_0$  – волновое сопротивление измерительного тракта.

Наименование формата в ПО «Вольперт – Смит ( $R + jX$ )».

13.4.5 Диаграмма Вольперта – Смита с форматом маркеров – активная проводимость ( $См$ ), реактивная проводимость ( $См$ ) и эквивалентная индуктивность ( $Гн$ ) или емкость ( $\Phi$ ) реактивной проводимости. Данные параметры являются производными от полной входной проводимости  $Y_{вх} = G + jB$ , которое определяется по формуле:

$$Y_{вх} = \frac{1}{Z_0} \frac{1 - S_{11}}{1 + S_{11}},$$

где  $Z_0$  – волновое сопротивление измерительного тракта.

Наименование формата в ПО «Вольперт – Смит ( $G + jB$ )».

## 14 Преобразование представления S – параметров

14.1 В ИККП «Обзор – 103» предусмотрена функция параметрического преобразования результатов измерения из S – параметра в следующие параметры:

14.1.1 Эквивалентный импеданс (входной  $Z_r$  или проходной  $Z_t$ ). Вид преобразования  $Z_r$  или  $Z_t$  определяется автоматически, в зависимости измеряемого параметра  $S_{11}$  или  $S_{21}$ .

$$Z_r = Z_0 \frac{1 + S_{11}}{1 - S_{11}}, \quad Z_t = 2Z_0 \left( \frac{1}{S_{21}} - 1 \right),$$

где  $Z_0$  – волновое сопротивление измерительного тракта.

14.1.2 Эквивалентная проводимость (входная  $Y_r$  или проходная  $Y_t$ ). Вид преобразования  $Y_r$  или  $Y_t$  определяется автоматически, в зависимости измеряемого параметра  $S_{11}$  или  $S_{21}$ .

$$Y_r = \frac{1}{Z_r}, \quad Y_t = \frac{1}{Z_t}$$

14.1.3 Обратный S – параметр.

$$S = \frac{1}{S}$$

14.2 Функция параметрического преобразования действует только формате прямоугольных координат. В форматах полярных координат и Вольперта – Смита данная функция не работает.

14.3 Включение функции преобразования производится из меню, которое вызывается по щелчку правой кнопки мыши на кнопке выбора входа ИККП и вида S – параметра (п. 11.2). При включенной функции преобразования надпись на кнопке дополняется видом преобразования, например «A: S11 [Zr]».

## 15 Панель статуса прибора

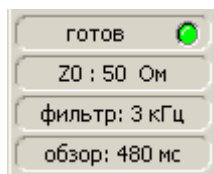


Рисунок 15.1. Панель статуса прибора.

- 15.1 Первая строка панели индицирует факт подключения измерительного блока к компьютеру, его включения в сеть и готовности к работе.
- 15.2 Вторая строка панели индицирует величину волнового сопротивления измерительного тракта. Выбор волнового сопротивления измерительного тракта описан в п. 16.
- 15.3 Третья строка панели индицирует текущую полосу измерительного фильтра. Выбор полосы измерительного фильтра описан в п. 16.
- 15.4 Нижняя строка панели индицирует время одного обзора (сканирования по частоте для всех окон индикации). Время сканирования зависит от числа точек и полосы измерительного фильтра.

## 16 Установка волнового сопротивления измерительного тракта

- 16.1 Волновое сопротивление измерительного тракта ИККП «Обзор – 103» может быть 50 или 75 Ом. Перед началом измерений и проведения калибровок прибора необходимо установить в программе действительное значение волнового сопротивления измерительного тракта.
- 16.2 Волновое сопротивление измерительного тракта устанавливается из пункта меню «Настройки/Параметры...».

## 17 Выбор полосы измерительного фильтра

- 17.1 Измерительный фильтр определяет полосу пропускания измерительных приемников. Полоса измерительного фильтра переключается в соответствии со следующим рядом: 30кГц, 10 кГц, 3 кГц, 1 кГц, 300 Гц, 100 Гц, 30 Гц, 10Гц.
- 17.2 Сужение полосы измерительного фильтра позволяет снизить собственные шумы, и расширить динамический диапазон измерений прибора, при этом увеличивается время измерения. Сужение полосы измерительного фильтра в 10 раз приводит к снижению шума примерно на 10 дБ.
- 17.3 Переключение фильтров осуществляется с помощью меню «Фильтр».

## 18 Калибровка

### 18.1 Погрешности измерения и их характеристика.

Погрешности измерений  $S$  – параметров в приборе «Обзор – 103» делятся на три основные категории:

- случайные составляющие погрешности;
- погрешности, обусловленные дрейфом.
- систематические погрешности;

### 18.2 Случайные составляющие погрешности.

Случайные составляющие погрешности имеют нерегулярный характер во времени. В силу своей непредсказуемости, они не могут быть компенсированы методом калибровки прибора. Случайные составляющие погрешности могут быть, в свою очередь, классифицированы в следующие подкатегории, в зависимости от вызывающих их причин:

- шумовые составляющие погрешности измерений прибора;
- погрешности, обусловленные неповторяемостью в разъемах;

Шумовые составляющие погрешности вызваны электрическими флуктуациями в электронных компонентах, использованных в измерительном приборе. Эти погрешности могут быть уменьшены путем увеличения мощности сигнала в цепи измеряемого устройства, сужения полосы измерительного фильтра, включения режима усреднения.

Погрешности, обусловленные неповторяемостью в разъемах, вызваны вариациями электрических характеристик разъемов вследствие неповторяемости их геометрического сочленения и износа со временем. Эти составляющие погрешности могут быть уменьшены путем осторожного обращения с разъемами.

### 18.3 Погрешности, обусловленные дрейфом.

Погрешности, обусловленные дрейфом, связаны с изменением электрических характеристик прибора, которые происходят после калибровки. Основная причина дрейфа заключается в изменении размеров соединительных кабелей в связи с вариацией температуры окружающей среды, и температурном дрейфе параметров электронных компонентов внутри прибора в связи с его прогревом и изменением температуры окружающей среды. Эти составляющие погрешности измерений могут быть уменьшены при соблюдении регламента по времени прогрева прибора перед работой и повторными калибровками прибора по мере изменения температуры окружающей среды.

### 18.4 Систематические составляющие погрешности измерений.

Систематические составляющие погрешности измерений вызваны неидеальностью электрических характеристик прибора и тестовой установки, включая соединительные кабели, разъемы, цепи разделения сигнала. Данные составляющие погрешности повторяемы, их характеристики не изменяются со временем.

Систематические составляющие погрешности можно изучить, а затем уменьшить их величину путем введения поправок в результаты измерений математическим способом.

Процесс вычисления характеристик систематических погрешностей называется **калибровкой**.

Процесс компенсации (уменьшения величины) систематических составляющих погрешности в результатах измерений математическим способом называется – **коррекцией погрешностей**.

Различают шесть типов составляющих систематических погрешностей.

Погрешности, вызванные частотной неравномерностью прибора и тестовой установки:

- Частотная неравномерность тракта отражения –  $E_f$
- Частотная неравномерность тракта передачи –  $E_t$

Составляющие погрешности, вызванные отражениями сигнала в измерительной системе:

- Согласование источника сигнала –  $E_s$
- Согласование нагрузки –  $E_l$

Составляющие погрешности, вызванные утечками сигнала в измерительной системе:

- Направленность –  $E_d$
- Развязка –  $E_x$

Вычисление характеристик систематических составляющих погрешности производится путем измерения параметров эталонных цепей. Эталонные цепи называют – **калибровочными мерами**. Для осуществления калибровок в приборе «Обзор – 103» используются следующие калибровочные меры:

- мера короткого замыкания (КЗ),
- мера холостого хода (ХХ),
- мера согласованная нагрузка,
- мера перемычка.

### 18.5 Методы калибровки и их характеристика.

В ИККП «Обзор–103» применяются три метода калибровки при измерении  $S_{11}$  (в порядке повышения точности):

- Калибровка частотной неравномерности тракта измерения коэффициента отражения (в дальнейшем, неравномерности отражения);
- Калибровка частотной неравномерности отражения и направленности;
- Однопортовая калибровка.

В ИККП «Обзор–103» применяются два метода калибровки при измерении  $S_{21}$  (в порядке повышения точности):

- Калибровка частотной неравномерности коэффициента передачи измерительного канала (в дальнейшем, неравномерности передачи);
- Калибровка частотной неравномерности расширенная.

Калибровка частотной неравномерности расширенная включает в себя однопортовую калибровку и калибровку частотной неравномерности передачи. Результат совместного применения двух указанных калибровок математически не эквивалентен применению этих калибровок по отдельности. По отношению к  $S_{21}$  точность измерений повышается, а по отношению к  $S_{11}$  точность измерений эквивалентна однопортовой калибровке.

Характеристика используемых в приборе «Обзор–103» методов калибровки приведена в таблице 18.1.

Таблица 18.1.

Характеристика методов калибровки

Метод калибровки	Измеряемые параметры	Используемые меры	Виды корректируемых погрешностей
Калибровка частотной неравномерности отражения	$S_{11}$	<ul style="list-style-type: none"> <li>• КЗ или XX<sup>1</sup></li> </ul>	<ul style="list-style-type: none"> <li>• Частотная неравномерность тракта отражения (<math>E_r</math>)</li> </ul>
Калибровка частотной неравномерности отражения и направленности	$S_{11}$	<ul style="list-style-type: none"> <li>• КЗ или XX<sup>1</sup></li> <li>• Нагрузка</li> </ul>	<ul style="list-style-type: none"> <li>• Частотная неравномерность тракта отражения (<math>E_r</math>)</li> <li>• Направленность (<math>E_d</math>)</li> </ul>
Однопортовая калибровка	$S_{11}$	<ul style="list-style-type: none"> <li>• КЗ</li> <li>• XX</li> <li>• Нагрузка</li> </ul>	<ul style="list-style-type: none"> <li>• Частотная неравномерность тракта отражения (<math>E_r</math>)</li> <li>• Согласование источника сигнала (<math>E_s</math>)</li> <li>• Направленность (<math>E_d</math>)</li> </ul>
Калибровка частотной неравномерности передачи	$S_{21}$	<ul style="list-style-type: none"> <li>• Перемычка</li> </ul>	<ul style="list-style-type: none"> <li>• Частотная неравномерность тракта передачи (<math>E_t</math>)</li> </ul>

<sup>1</sup> Основным правилом является использование меры холостого хода (XX), если импеданс устройства более  $50\Omega$  и меры короткого замыкания (КЗ), если импеданс устройства менее  $50\Omega$ .

Продолжение табл. 18.1.

Метод калибровки	Измеряемые параметры	Используемые меры	Виды корректируемых погрешностей
Калибровка частотной неравномерности расширенная	$S_{11}$ и $S_{21}$ <sup>2</sup>	<ul style="list-style-type: none"> <li>• Перемычка</li> <li>• КЗ</li> <li>• ХХ</li> <li>• Нагрузка</li> </ul>	<ul style="list-style-type: none"> <li>• Частотная неравномерность тракта отражения (<math>E_r</math>)</li> <li>• Согласование источника сигнала (<math>E_s</math>)</li> <li>• Направленность (<math>E_d</math>)</li> <li>• Частотная неравномерность тракта передачи (<math>E_t</math>)</li> </ul>

18.6 При работе ИККП «Обзор–103» в режиме измерения  $S_{11}$  и  $S_{21}$  пользователь может выбрать любой из доступных методов калибровки. При работе ИККП «Обзор–103» в режиме измерения  $S_{21}$  и  $S_{31}$  или в режиме измерения  $S_{21}$  доступен только метод калибровки частотной неравномерности передачи.

18.7 Процедура калибровки проводится отдельно для каждого режима измерения. При переключении между режимами измерения калибровки сохраняются.

18.8 Перед проведением калибровки необходимо установить режим измерения и параметры частотного сканирования. Затем необходимо провести процедуру калибровки для каждой калибровочной меры, в зависимости от выбранного метода калибровки.

18.9 Выбор параметров калибровки.

18.9.1 При проведении калибровки, наряду с методом калибровки пользователь имеет возможность выбора параметров частотного сканирования (полосу частот, количество точек, закон сканирования) и полосу измерительного фильтра.

18.9.2 Параметры частотного сканирования калибровки могут быть заданы двумя способами: как установки текущего режима измерения, либо как предопределенные производителем установки для калибровки в полной полосе частот.

18.9.3 Первый способ задания параметров частотного сканирования (текущие установки) устанавливает во время калибровки параметры частотного сканирования, которые действовали в активном окне индикации непосредственно перед калибровкой. Это следующие параметры: диапазон частот, количество точек, закон сканирования, полоса измерительного фильтра.

<sup>2</sup> Калибровка частотной неравномерности расширенная включает в себя однопортовую калибровку и калибровку частотной неравномерности передачи.

18.9.4 Второй способ задания параметров частотного сканирования (калибровка в полной полосе частот) использует следующие параметры: диапазон частот от 0,3 до 1500 МГц, количество точек – 3001, закон сканирования – логарифмический в нижней части диапазона (от 0,3 до 10 МГц, 750 точек) и линейный в верхней части диапазона (от 10 до 1500 МГц, 2251 точка), полоса измерительного фильтра – 300 Гц.

**18.9.5 Для достижения точности измерений, приведенных в технической характеристике ИККП, необходимо использовать калибровку в текущих параметрах частотного сканирования.**

18.10 Сохранение калибровок между запусками программы.

18.10.1 В ПО «Обзор – 103» имеется возможность сохранения калибровок между запусками программы. Данная опция может быть включена или отключена пользователем.

18.10.2 Если включен режим сохранения калибровок между запусками программы, то калибровочные таблицы сохраняются на жестком диске компьютера и загружаются при последующем запуске программы. Если режим восстановления калибровок отключен, то необходимо каждый раз после запуска программы, проводить калибровку ИККП «Обзор – 103».

18.10.3 Для достижения наивысшей точности измерений необходимо производить калибровку непосредственно перед началом измерений.

18.11 Выбор комплекта калибровочных мер.

18.11.1 Перед проведением калибровки следует выбрать в ПО комплект калибровочных мер, который предполагается использовать. Комплект калибровочных мер – это набор прецизионных физических устройств, используемых для определения погрешностей в измерительной системе. Комплект состоит из четырех мер различных типов: КЗ, ХХ, Согласованная нагрузка и Перемычка<sup>3</sup>.

18.11.2 Параметры калибровочных мер имеют отклонения от параметров идеальных мер. Так, идеальная мера КЗ должна иметь модуль коэффициента отражения 1,0 и фазу коэффициента отражения 180° во всем частотном диапазоне. Реальная мера КЗ имеет отклонения от данных величин, зависящие от частоты. Для учета таких отклонений вводится модель калибровочных мер, содержащая коэффициенты калибровочных мер.

---

<sup>3</sup> Во всех используемых комплектах калибровочных мер перемишка определяется с нулевой длиной, то есть задержка и потери равны нулю. Однако как таковая подобная мера перемишки не существует. Калибровка должна проводиться при непосредственно соединенных разъемах для подключения исследуемого устройства.



- 18.11.3 В ПО имеется ряд заранее определенных комплектов калибровочных мер с известными параметрами, и ряд шаблонов, предназначенных для ввода в них пользовательских параметров.
- 18.11.4 Среди predetermined комплектов калибровочных мер имеется специальный комплект с нулевыми отклонениями от параметров идеальных мер и с обозначением «Не определен». Он используется в случае, когда параметры калибровочных мер не известны, или не требуется наивысшая точность измерений.
- 18.11.5 Для получения наивысшей точности калибровки необходимо использовать комплект калибровочных мер с известными характеристиками, и выбрать его из числа заранее определенных, либо ввести его параметры. Подробнее процедура ввода/корректировки параметров комплекта калибровочных мер описана в п. 18.13.
- 18.11.6 Список используемых комплектов калибровочных мер приведен в таблице 18.2.

Таблица 18.2.

Список комплектов калибровочных мер

Наименование	Описание
Не определен	Модель калибровочных мер с идеальными параметрами
Agilent 85032B –M–	Комплект мер фирмы Agilent 85032B, вилка N-типа 50 Ом
Agilent 85032B –F–	Комплект мер фирмы Agilent 85032B, гнездо N-типа 50 Ом
Agilent 85036B –M–	Комплект мер фирмы Agilent 85036B, вилка N-типа 75 Ом
Agilent 85036B –F–	Комплект мер фирмы Agilent 85036B, гнездо N-типа 75 Ом
Комплект мер 1	Шаблон для ввода пользовательских параметров
Комплект мер 2	Шаблон для ввода пользовательских параметров
Комплект мер 3	Шаблон для ввода пользовательских параметров
Комплект мер 4	Шаблон для ввода пользовательских параметров
Комплект мер 5	Шаблон для ввода пользовательских параметров

## 18.12 Выполнение калибровки.

- 18.12.1 Для выполнения калибровки служит кнопка «Калибровка», которая открывает диалоговое окно (рисунки 18.1).

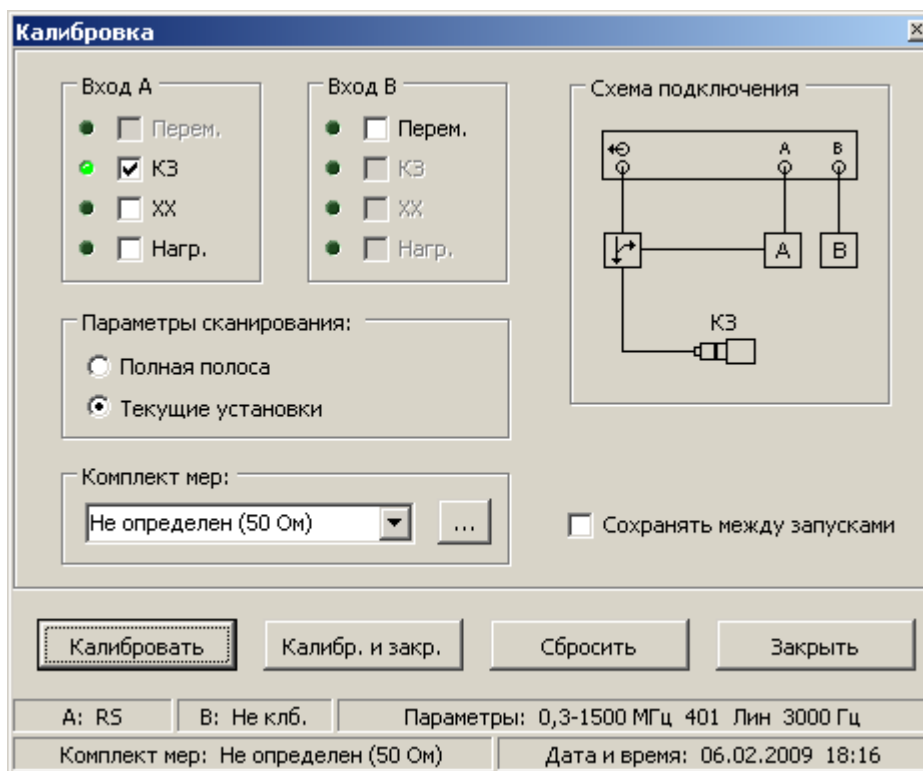


Рисунок 18.1. Диалоговое окно калибровки.

- 18.12.2 Перед процедурой калибровки необходимо установить требуемый режим измерения (п. 9). Режим измерения определяет в процедуре калибровки доступные калибровочные меры.
- 18.12.3 В окне калибровки на панелях, обозначенных «Вход А» и «Вход В» содержатся наименования калибровочных мер которые могут быть использованы для калибровки соответствующего входа:
- «Перем.» – мера перемычка;
  - «КЗ» – мера короткого замыкания (КЗ);
  - «XX» – мера холостого хода (XX);
  - «Нагр.» – мера согласованная нагрузка.
- 18.12.4 Для осуществления калибровки с помощью одной калибровочной меры необходимо собрать схему калибровки, поставить отметку около обозначения меры, и нажать кнопку «Калибровать», либо «Калибр. и закр.». Последняя кнопка закрывает окно калибровки после окончания калибровки.
- 18.12.5 В правой части окна калибровки индицируется схема калибровки. Схема калибровки отражает подключение калибровочной меры, отмеченной в левой части окна.
- 18.12.6 Индикатор слева от отметки с наименованием калибровочной меры отображает наличие калибровки для данной меры.

- 18.12.7 Панель «Параметры сканирования» позволяет задать параметры частотного сканирования во время калибровки: в полной рабочей полосе частот, либо использовать текущие параметры активного окна индикации (п. 18.9).
- 18.12.8 Флаг «Сохранять между запусками» включает режим восстановления калибровок при следующем запуске программы (п. 18.10).
- 18.12.9 Кнопка «Сброс» служит для сброса (отмены) ранее проведенных калибровок.
- 18.12.10 Панель «Комплект мер» служит для выбора комплекта калибровочных мер (п. 18.11). Кнопка «...» справа от наименования комплекта калибровочных мер открывает окно ввода / корректировки параметров комплекта калибровочных мер.
- 18.12.11 В нижней части окна калибровки индицируются строки статуса действующей калибровки. Они содержат информацию о методе калибровки для каждого входа, используются следующие сокращения:

RS	Калибровка частотной неравномерности отражения, мера КЗ
RO	Калибровка частотной неравномерности отражения, мера ХХ
RS+L	Калибровка частотной неравномерности отражения и направленности, меры КЗ и Нагрузка
RO+L	Калибровка частотной неравномерности отражения и направленности, меры ХХ и Нагрузка
F1	Однопортовая калибровка, меры КЗ, ХХ и Нагрузка
RT	Калибровка частотной неравномерности передачи
ER	Калибровка частотной неравномерности расширенная
Не клбр.	Калибровка не проведена

- 18.12.12 Кроме указанной выше информации, в строке статуса действующей калибровки индицируются условия, в которых была проведена калибровка: параметры сканирования, наименование комплекта мер, дата и время калибровки.

### 18.13 Ввод и корректировка параметров комплекта калибровочных мер.

- 18.13.1 Для ввода и корректировки параметров комплекта калибровочных мер служит специальный редактор (рисунок 18.2), который открывается из окна калибровки. Редактор служит для ввода числовых параметров модели, описывающей калибровочные меры.

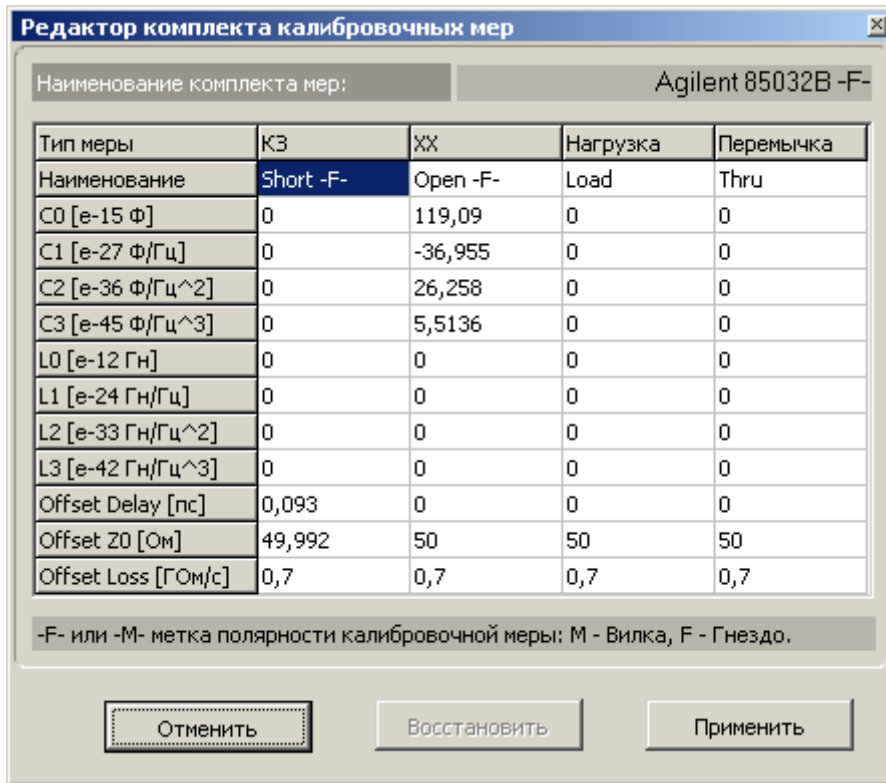


Рисунок 18.2. Окно редактора параметров калибровочных мер.

18.13.2 Для описания калибровочных мер используются две модели: одна модель меры отражения (КЗ, XX, Согласованная нагрузка), вторая модель меры передачи (Перемычка). Указанные модели представлены на рисунках 18.3 и 18.4 описание используемых в модели числовых параметров даны в таблице 18.3.

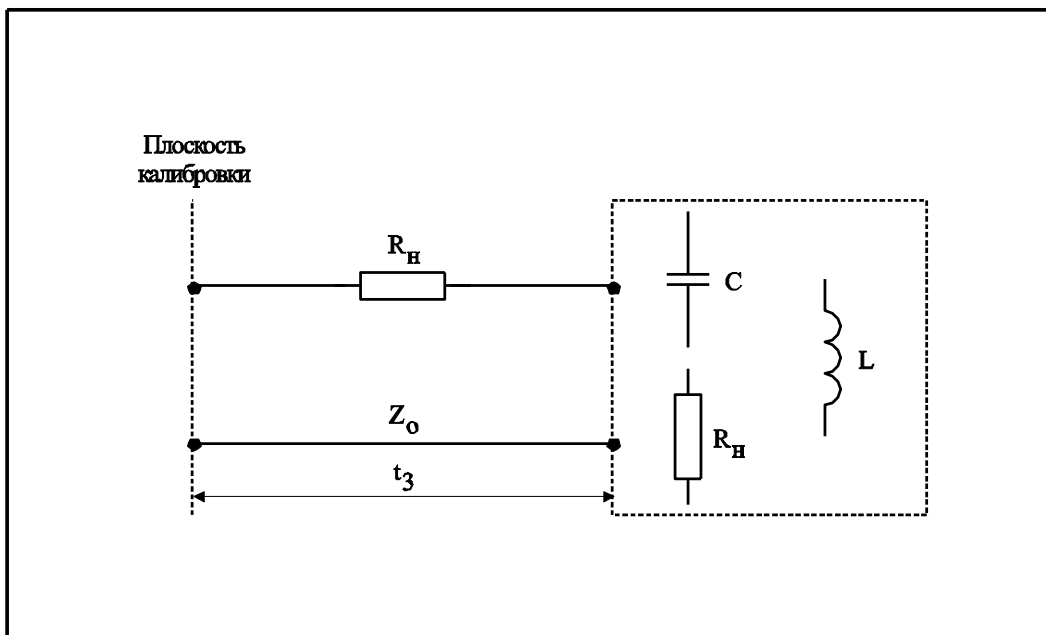


Рисунок 18.3. Модель меры отражения (КЗ, XX, Согласованная нагрузка)

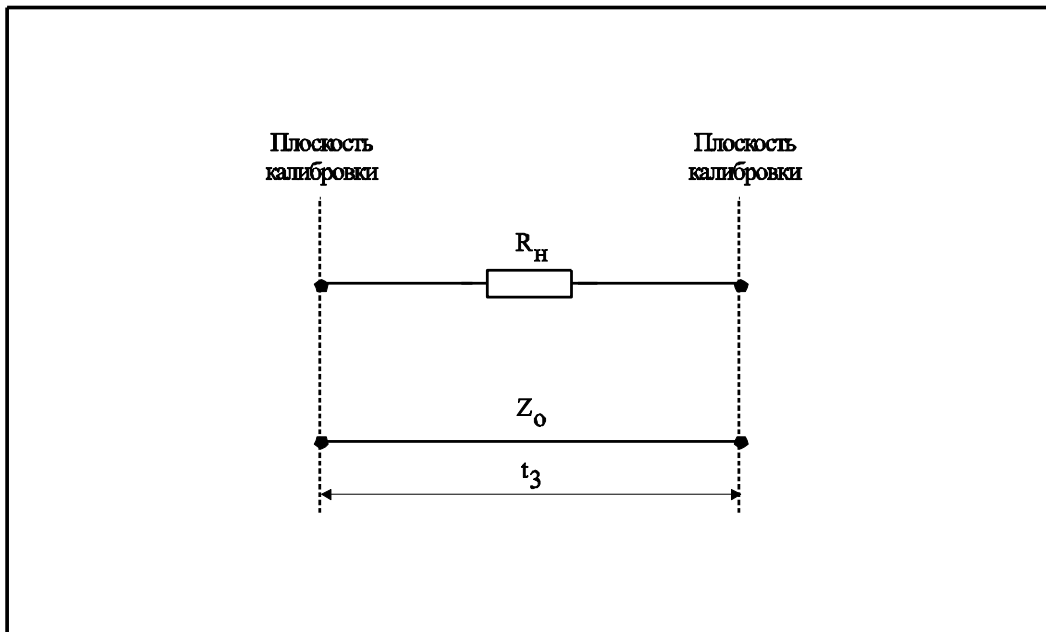


Рисунок 18.4. Модель меры передачи (Перемычка)

Таблица 18.3.

Параметры модели калибровочных мер

Параметр (обозначение в программе)	Описание параметра модели отражения и передачи
$Z_0$ (Offset $Z_0$ )	Импеданс линии передачи между плоскостью калибровки и определяемой мерой. Обычно он устанавливается равным характеристическому импедансу (волновому сопротивлению) системы.
$t_3$ (Offset Delay)	Время задержки (электрическая длина) линии передачи между плоскостью калибровки и определяемой мерой. Определяется как время распространения сигнала в одну сторону (в секундах) от плоскости калибровки до меры отражения или до второй плоскости калибровки. Задержка для каждой меры может быть получена путем измерения или математическим делением точно известной физической длины на скорость распространения сигнала.
$R_n$ (Offset Loss)	Потери в линии передачи между плоскостью калибровки и определяемой мерой за счет скин – эффекта при распространении сигнала в одну сторону. Потери определяются в единицах [Ом/с] на частоте 1 ГГц. Потери в калибровочной мере определяются путем измерения времени задержки $t_3$ [с] и потерь $L$ [дБ] на частоте 1 ГГц. Измеренные значения подставляются в формулу: $R_n [\text{Ом/с}] = \frac{L[\text{дБ}] \cdot Z_0[\text{Ом}]}{4,3429[\text{дБ}] \cdot t_3[\text{с}]}$

<p>C (C0, C1, C2, C3)</p>	<p>Краевая емкость меры холостого хода, вызывающая сдвиг фазы коэффициента отражения на высоких частотах. Модель краевой емкости описывается функцией частоты, в виде полинома третьего порядка:  <math>C = C_0 + C_1 f + C_2 f^2 + C_3 f^3</math>, где                  f : частота [Гц]                  C<sub>0</sub>...C<sub>3</sub> – коэффициенты полинома.                  Размерность: C<sub>0</sub>[Ф], C<sub>1</sub>[Ф/Гц], C<sub>2</sub>[Ф/Гц<sup>2</sup>], C<sub>3</sub>[Ф/Гц<sup>3</sup>]</p>
-----------------------------------	---

Продолжение табл. 18.3.

<p>L (L0, L1, L2, L3)</p>	<p>Паразитная индуктивность меры короткого замыкания, вызывающая сдвиг фазы коэффициента отражения на высоких частотах. Модель паразитной индуктивности описывается функцией частоты, в виде полинома третьего порядка:  <math>L = L_0 + L_1 f + L_2 f^2 + L_3 f^3</math>, где                  f : частота [Гц]                  L<sub>0</sub>...L<sub>3</sub> – коэффициенты полинома.                  Размерность: L<sub>0</sub>[Гн], L<sub>1</sub>[Гн/Гц], L<sub>2</sub>[Гн/Гц<sup>2</sup>], L<sub>3</sub>[Гн/Гц<sup>3</sup>]</p>
-----------------------------------	--

18.13.3 Окно редактора параметров комплекта калибровочных мер позволяет вводить числовые параметры модели, изменять наименование комплекта мер. При необходимости можно восстановить параметры предопределенных комплектов мер с помощью кнопки «Восстановить».

## 19 Тестирование устройств с преобразованием частоты

19.1 В данном разделе описывается метод измерения модуля коэффициента преобразования устройств с преобразованием частоты C<sub>21</sub>. Данный метод позволяет тестировать устройства с переносом частоты и умножители частоты без дополнительного оборудования. Переход в режим измерения |C<sub>21</sub>| производится в соответствии с пунктом 9.

19.2 Метод измерения |C<sub>21</sub>| заключается во введении смещения между частотой настройки приемника – измерителя и частотой генератора стимулирующего сигнала. При этом приемник – измеритель «А» или «В» может использоваться для приема выходного сигнала исследуемого устройства. Внутренний приемник – измеритель стимулирующего сигнала не может использоваться для измерения, так как не совпадает его частота настройки. Отсутствие измерений стимулирующего сигнала ограничивает измерения устройств с преобразованием частоты в ИККП «Обзор – 103» только амплитудными характеристиками. Измерения фазы и ГВЗ устройств с преобразованием частоты в ИККП «Обзор – 103» отсутствуют.

19.3 Под устройствами с переносом частоты в данном руководстве понимаются устройства, осуществляющие преобразование частоты вида:

$$f_{\text{вых}} = f_{\text{вх}} \pm f_{\text{г}}, \text{ где } f_{\text{г}} \text{ – частота гетеродина в случае однократного преобразования частоты, либо результат суммарного преобразования частоты.}$$

19.4 Под умножителями частоты в данном руководстве понимаются устройства, осуществляющие преобразование частоты вида:

$$f_{\text{вых}} = N \times f_{\text{вх}}, \text{ где } N - \text{коэффициент умножения.}$$

19.5 Необходимым условием для применения описываемого метода является попадание входной и выходной частот исследуемого устройства ( $f_{\text{вх}}$  и  $f_{\text{вых}}$ ) в рабочий диапазон частот прибора.

19.6 При тестировании устройств с переносом частоты, смещение между частотой приемников и генератора стимулирующего сигнала численно равно частоте гетеродина исследуемого устройства –  $f_g$ , или суммарной частоте преобразования, если исследуемое устройство использует более чем однократное преобразование. Значение величины смещения вводится пользователем в специальное поле.

19.7 При тестировании умножителей частоты, частота приемников и генератора стимулирующего сигнала связаны между собой коэффициентом умножения –  $N$ . Значение коэффициента умножения вводится пользователем в специальное поле.

19.8 ИККП «Обзор–103» имеет функцию автоматической подстройки частоты смещения при тестировании устройств с переносом частоты. Автоматическая подстройка осуществляется в пределах  $\pm 200$  кГц от заданной пользователем частоты смещения.

19.9 Для тестирования устройств с преобразованием частоты используются следующие элементы на панели управления сигнальным генератором: поле и кнопка с надписью «гет. (МГц)» или «х множ.». Поле служит для ввода числового значения частоты смещения, которая равна частоте гетеродина исследуемого устройства –  $f_g$ , либо для ввода коэффициента умножения –  $N$ . Частота вводится в МГц, с точностью до 6 знаков после запятой (1 Гц).

19.10 Кнопка служит для вызова меню управления режимом тестирования устройств с преобразованием частоты (рисунок 19.1).

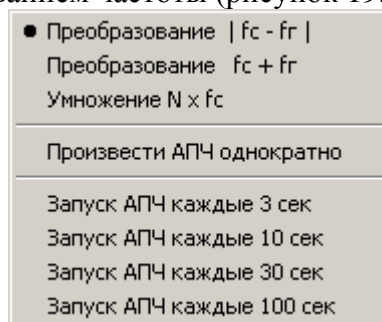


Рис 19.1. Меню режимов тестирования устройств с преобразованием частоты.

Три первых пункта меню служат для задания вида преобразования входной частоты в исследуемом устройстве:

- пункт «преобразование  $|f_c - f_r|$ » отмечен, если осуществляется перенос частоты на величину  $f_r$  с выделением разностной частоты биений входного сигнала и гетеродина.
- пункт «преобразование  $f_c + f_r$ » отмечен, если осуществляется перенос частоты на величину  $f_r$  с выделением суммарной частоты биений входного сигнала и гетеродина.
- пункт «Умножение  $N \times f_c$ » отмечен, если осуществляется умножение входной частоты.

19.11 Пункт меню «произвести АПЧ однократно» служит для осуществления разовой автоматической подстройки частоты смещения. Перед запуском процедуры АПЧ в поле «гет. (МГц)» должна быть введена частота гетеродина исследуемого устройства с ошибкой, не превышающей  $\pm 200$  кГц. Точность определения частоты гетеродина устройства по окончании цикла автоподстройки зависит от полосы текущего измерительного фильтра и приведена в таблице 19.1.

Таблица 19.1.

Точность определения частоты гетеродина

Полоса измерительного фильтра:	Типовая ошибка определения частоты гетеродина:
10 кГц	500 Гц
3 кГц	50 Гц
1 кГц	15 Гц
300 Гц	5 Гц
100 Гц	2 Гц
30 Гц	1 Гц

19.12 Автоподстройка осуществляется на фиксированной частоте испытательного генератора (входной частоте исследуемого устройства), которая автоматически устанавливается на центр текущего частотного диапазона. Поэтому для работы АПЧ важно, чтобы частотный диапазон был установлен так, чтобы его центральная частота попадала в полосу пропускания устройства.

19.13 Автоматическая подстройка частоты при тестировании устройств с переносом частоты может осуществляться периодически, через заданный интервал времени с помощью соответствующих пунктов меню.

## 20 Сохранение результатов измерений в файле

20.1 Результаты измерений можно сохранить в файле в текстовом виде. В файле сохраняются числовые значения частоты и измеренные параметры для каждой



точки сканирования. Измеренные параметры могут быть сохранены в одном из двух видов:

- значения, поступающие от каналов индикации (два числовых параметра), наименование, единицы измерения и формат зависят от настройки каналов индикации;
- исходные значения, поступающие от измерительных секций (четыре числа) амплитуда (дБ) и фаза (рад) каждой секции.

20.2 В заголовок файла помещаются строки комментариев, содержащие информацию о настройках прибора (частотный диапазон, число точек сканирования, закон сканирования и другая информация).

20.3 Для сохранения результатов измерений в файле служит пункт меню «Файл/Сохранить...». Он открывает диалог, (см. рисунок 20.1).

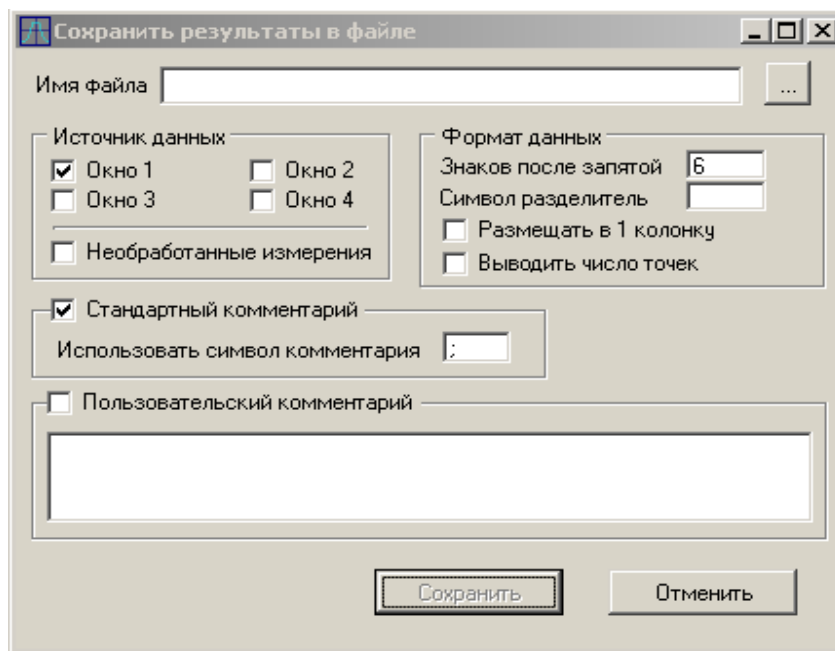


Рисунок 20.1. Диалог сохранения результатов измерений.

20.4 Поле «имя файла» и кнопка справа от него служат для задания имени файла.

20.5 Панель «Источник данных» позволяет указать в качестве источника данных каналы индикации, либо исходные измерения, поступающие от измерительных секций. Если поставлены отметки «Окно 1» ... «Окно 4», то данные поступают от каналов индикации соответствующих окон. Если поставлена отметка «Исходные измерения», то данные поступают от измерительных секций.

20.6 Панель «Формат данных» управляет форматом выходного файла:

- поле «Знаков после запятой» задает точность выводимых данных.
- поле «Символ разделитель» служит для задания символа, разделяющего колонки данных, при пропуске данного поля колонки разделяются пробелами.

- отметка «Размещать в 1 колонку» управляет размещением данных в одну колонку, либо несколько (три или пять – для необработанных измерений). При размещении данных в одну колонку сначала выводится массив частот, затем массивы измерений. При размещении в несколько колонок, в каждой строке выводятся значения параметров одной точки – частота, затем измерения.
- отметка «Выводить число точек» управляет выводом числа частотных точек перед массивом данных.

20.7 Отметка «Комментарий по умолчанию» включает в файл комментарий, содержащий тип файла, дату и время формирования файла, номер окна индикации. Для каждого номера окна индикации выводятся: минимальная и максимальная частота сканирования, закон сканирования (линейный, логарифмический и др.), число точек, параметры КИН – наименование режима измерения, наименование измерительной секции, наличие калибровки, смещение, сглаживание.

20.8 Поле «Использовать символ комментария» задает символ, следующий в начале каждой строки комментария.

20.9 Поле «Пользовательский комментарий» позволяет добавить пользовательский комментарий к файлу. Символ комментария должен вводиться пользователем в начале каждой строки.

## 21 Установка прибора в начальное состояние

21.1 Для установки ИККП «Обзор – 103» в начальное состояние служит пункт «Настройки/Начальная установка». В начальном состоянии прибор имеет следующие параметры (таблица 21.1):

Таблица 21.1.

Начальное состояние

Параметр	Значение
Режим измерения	Вход А: $S_{11}$ Вход В: $S_{21}$
Число окон индикации	Одно (№ 1)
Диапазон частот	0,3 – 1500 МГц
Режим сканирования	Линейный, повторяющийся запуск
Число точек	401
Измерительный фильтр	3000 Гц
Параметры КИН № 1	Параметр: $S_{11}$ вход А Формат: Амплитуда в лог. масштабе (дБ) Трасса № 1: включена, масштаб от –100 до 0 дБ Трасса № 2: выключена, масштаб от –10 до 0 дБ Сглаживание: выключено Смещение: 0 дБ

Параметры КИН № 2	Параметр: S <sub>21</sub> вход В Формат: логарифмическая амплитуда (дБ) Трасса № 1: включена, масштаб от –100 до 0 дБ Трасса № 2: выключена, масштаб от –10 до 0 дБ Сглаживание: выключено Смещение: 0 дБ
Калибровка	Таблицы калибровок – сброшены.

## 22 Сохранение настроек в файле

- 22.1 В ИККП «Обзор – 103» имеется возможность сохранения рабочих настроек в файле. В файле настроек сохраняются параметры всех панелей управления, маркеры трасс и другие параметры текущего сеанса работы.
- 22.2 Для сохранения рабочих настроек служит пункт меню «*Настройки/Сохранить...*». Он открывает диалог для задания имени файла и папки для сохранения настроек. По умолчанию файлу настроек имеет расширение cfg.
- 22.3 Для загрузки ранее сохраненных настроек служит пункт меню «*Настройки/Загрузить...*». Он открывает диалог для задания имени и папки файла для загрузки настроек.

## 23 Автоматическое сохранение настроек последнего сеанса работы

- 23.1 Режим автоматического сохранения настроек служит сохранения настроек последнего сеанса работы. Если данный режим включен, то при запуске программы автоматически восстанавливаются настройки последнего сеанса.
- 23.2 Включение режима автоматического сохранения настроек производится из пункта меню «*Настройки/Автосохранение*». Во включенном состоянии данный пункт меню отмечен галочкой. Для сохранения настроек последнего сеанса работы в рабочей папке программы записывается файл с определенным именем – *Last.cfg*.

## 24 Печать графиков

- 24.1 Для печати графиков служит пункт меню «*Файл/Печать...*». Он открывает окно предварительного просмотра печати, из которого осуществляется вывод на принтер.
- 24.2 Для предварительного просмотра печати используется одна из трех программ, в зависимости от настроек: встроенная программа печати, Microsoft Word, и стандартная программа для просмотра графики в Windows.

24.3 Выбор программы печати и другие настройки печати осуществляются через пункт меню «*Файл/Настройки печати...*».

## **25 Полноэкранный режим**

25.1 Для переключения окна *программы* в полноэкранный режим служит пункт меню «*Настройки/Полный экран*». Он переключает программу из оконного в полноэкранный формат с разрешением 800x600.

25.2 При работе в оконном режиме, начиная с версии 2.4, можно произвольно менять размер окна программы. Для изменения размера окна необходимо потянуть мышью одну из его границ или угол.

## **26 Маркеры**

26.1 Маркеры служат для индикации числовых значений параметров трассы, таких как значение измеряемой величины в частотной точке, значение максимума (минимума) трассы, центральной частоты и полосы фильтра и др.

26.2 В каждом окне индикации можно активизировать неограниченное число маркеров. Маркер имеет цвет, соответствующий цвету трассы, к которой он относится. Маркер может перемещаться по полю окна индикации с помощью мыши.

26.3 Добавление маркеров производится по щелчку правой кнопки мыши на окне индикации из пункта меню «Добавить маркер». Изменение параметров маркера производится по щелчку правой кнопки мыши на маркере из пункта меню «Параметры маркера...».

26.4 После добавления нового маркера, а так же при изменении параметров маркера появляется диалог установки параметров маркера. В диалоге необходимо заполнить числовые параметры маркера (например, частоту установки маркера). Каждый вид маркеров имеет различный набор числовых параметров. В диалоге необходимо указать номер трассы, к которой относится маркер.

26.5 Удаление отдельного маркера производится по щелчку правой кнопки мыши на маркере из пункта меню «Удалить маркер». Удаление всех маркеров производится по щелчку правой кнопки мыши на окне индикации из пункта меню «Удалить все маркеры».

- 26.6 Маркер «Частота – уровень» служит для индикации значения измеряемой величины на заданной частоте.
- 26.7 Маркер «Уровень – частота» служит для поиска частоты, на которой измеряемая величина соответствует заданному уровню. Маркер индицирует значение измеряемой величины и соответствующее ему значение частоты.
- 26.8 Маркер полосового фильтра (ПФ) служит для вычисления и индикации параметров ПФ. Маркер индицирует центральную частоту полосы пропускания ПФ, значение полосы пропускания ПФ по заданному уровню относительно максимума и значение измеряемой величины на центральной частоте.
- 26.9 Маркер режекторного фильтра (РФ) служит для вычисления и индикации параметров РФ. Маркер индицирует центральную частоту полосы заграждения РФ, значение полосы заграждения РФ по заданному уровню относительно минимума и значение измеряемой величины на центральной частоте.
- 26.10 Маркер фильтра низкой частоты (ФНЧ) служит для вычисления и индикации параметров ФНЧ. Маркер индицирует полосу пропускания фильтра по заданному уровню относительно максимума, и значение измеряемой величины на частоте максимума.
- 26.11 Маркер фильтра высокой частоты (ФВЧ) служит для вычисления и индикации параметров ФВЧ. Маркер индицирует полосу пропускания фильтра по заданному уровню относительно максимума, и значение измеряемой величины на частоте максимума.
- 26.12 Маркер поиска максимума служит для поиска максимума измеряемой величины в заданном частотном диапазоне. Маркер индицирует значение измеряемой величины в данной точке и частоту.
- 26.13 Маркер поиска минимума служат для поиска минимума измеряемой величины в заданном частотном диапазоне. Маркер индицирует значение измеряемой величины в данной точке и частоту.
- 26.14 Маркер поиска экстремума служит для поиска экстремумов измеряемой величины в заданном частотном диапазоне с учетом номера экстремума. Под номером экстремума понимается его значимость в порядке убывания абсолютной величины. Маркер индицирует значение измеряемой величины в точке экстремума и частоту. Если экстремум не найден, маркер индицирует прочерки.

Имеются следующие отличия в методиках поиска максимума/минимума и экстремума. При поиске максимума/минимума принимаются во внимание все точки заданного частотного диапазона, включая крайние точки. При поиске экстремума, ищутся точки перегиба функции, где первая производная равна нулю. Затем экстремумы ранжируются по абсолютной величине, т.е. первый экстремум – самый значимый, второй – следующий по убыванию и так далее. Крайние точки диапазона не включаются, если в этих точках первая производная не равна нулю. Поэтому точка положительного экстремума, может не совпадать с точкой максимума.

- 26.15 Маркер измерения неравномерности измеряемой величины в заданном частотном диапазоне. Маркер индицирует значение неравномерности измеряемой величины, значение среднего уровня и крайние частоты диапазона измерения.
- 26.16 Маркер перегрузки служит для индикации степени приближения уровня сигнала на входе измерительной секции к уровню перегрузки. Уровень перегрузки определен как уровень компрессии сигнала, соответствующий ошибке в 1 дБ. Маркер перегрузки индицирует значение в частотной точке наибольшей компрессии всего частотного диапазона окна индикации. Маркер устанавливается и удаляется из контекстного меню по щелчку правой кнопки мыши на окне индикации.

## 27 Шаблоны

27.1 Шаблоны служат для автоматического определения и индикации факта выхода (либо не выхода) измеряемой величины за пределы установленных допусков. В окне индикации может быть задано два шаблона – шаблон1 и шаблон2, для двух каналов индикации КИН №1 и КИН №2, соответственно. Управление шаблонами производится из контекстного меню, по щелчку правой кнопки мыши на окне индикации. Шаблоны сохраняются на диске в виде файлов с расширением \*.lim.

### 27.2 Сегменты шаблона.

Шаблон состоит из одного или нескольких сегментов. Каждый сегмент контролирует выход измеряемой величины за установленный предел сверху или снизу. Сегмент представляет собой отрезок на графике измеряемой величины с координатами  $(f_0, M_0)$  и  $(f_1, M_1)$ , где  $f_0, f_1$  – начальная и конечная частота сегмента,  $M_0, M_1$  – начальное и конечное значение измеряемой величины. Сегмент имеет тип min, либо max. Тип min означает минимальное допустимое значение измеряемой величины в полосе пропускания, тип max обозначает максимальное допустимое значение измеряемого параметра в полосе задержания. Сегмент, у которого  $f_0 = f_1$ , контролирует значение измеряемой величины в одной частотной точке.

### 27.3 Относительные шаблоны.

Шаблон может быть задан как в абсолютных значениях измеряемой величины, так и в относительных. В относительном шаблоне все значения заданы относительно опорного уровня измеряемой величины. Опорный уровень может быть задан двумя способами – как значение измеряемой величины в определенной частотной точке, или как значение максимума измеряемой величины в частотном диапазоне. Каждый раз, при изменении опорного уровня – изменяется положение всех сегментов шаблона.

### 27.4 Смещения шаблона.

Могут быть заданы два смещения шаблона – по частоте, и по измеряемой величине. Смещения параллельно сдвигают все сегменты шаблона на одинаковую величину по горизонтали и/или вертикали.

## 28 Редактор шаблонов

28.1 Редактор шаблонов служит для ввода и редактирования параметров шаблона. Окно редактора шаблонов открывается по щелчку правой кнопки мыши на окне индикации, из пункта меню *Шаблон1/Редактировать* или *Шаблон2/Редактировать*. Просмотр промежуточных результатов в окне индикации во время редактирования шаблона возможен с помощью кнопки «Применить». Запоминание окончательного результата редактирования в окне индикации и в файле производится после последовательного нажатия кнопок «Применить» и «Закрыть».

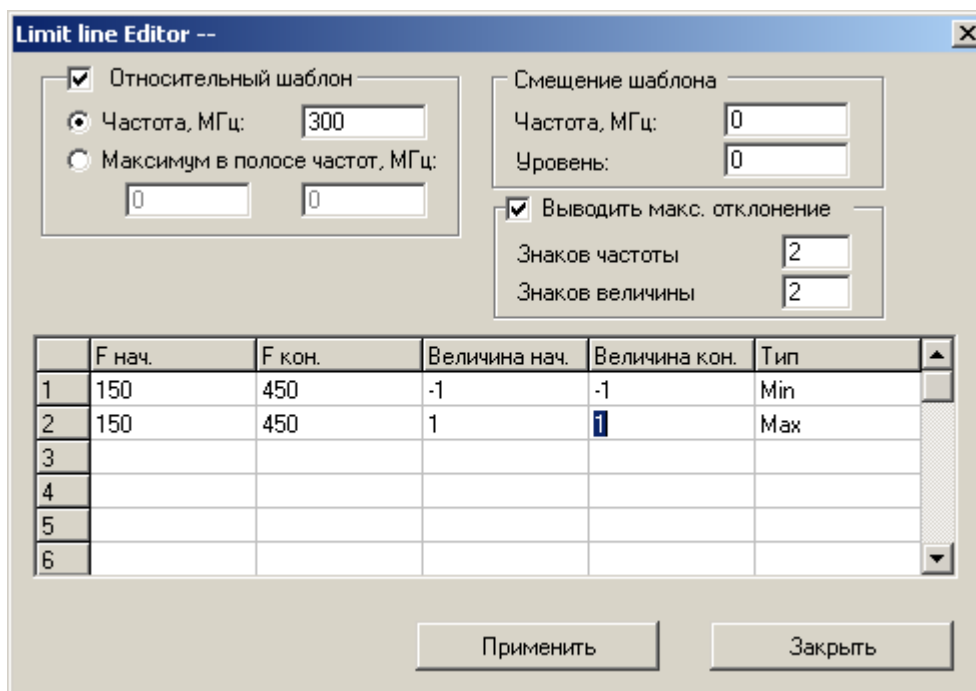


Рисунок 28.1. Окно редактора шаблонов.

28.2 Цифровые значения сегментов шаблона вводятся в соответствующие поля редактора. Задание типа сегмента возможно из меню по щелчку правой клавиши мыши по строке сегмента или по щелчку левой клавиши мыши по соответствующему полю.

28.3 Удаление сегментов производится по щелчку правой клавиши мыши по строке сегмента из пункта меню «Удалить».

28.4 Отметка «Относительный шаблон» задает соответствующий тип шаблона. В поле «Частота» задается частота, уровень сигнала на которой служит опорным

уровнем относительного шаблона. Поля «Максимум в полосе частот» служат для задания диапазона частот поиска максимума, который является опорным уровнем относительного шаблона.

28.5 Поля «Смещение по частоте» и «Смещение по уровню» задают смещения шаблона в целом по горизонтали и вертикали. В случае относительного шаблона, смещение по уровню складывается с переменной величиной опорного уровня.

28.6 Поле «Выводить параметры отклонений» включает цифровую индикацию параметров отклонений. Параметры отклонений это цифровые данные о максимальном превышении сигнала от границ шаблона. Параметры отклонений выводятся с точностью знаков после запятой, задаваемой в диалоге.

## 29 Настройка окна индикации

29.1 Настройка окна индикации позволяет настроить:

- Цвет трасс;
- Цвет фона окна, цвет сетки;
- Толщину трасс, сетки, линий шаблона, трасс памяти;
- Шрифты подписей осей, маркеров, шаблонов (наименование, размер);

29.2 Для настройки окна индикации служит диалог «Свойства окна» (рис 29.1), который открывается по щелчку правой клавиши мыши на окне индикации из пункта меню «Свойства...».

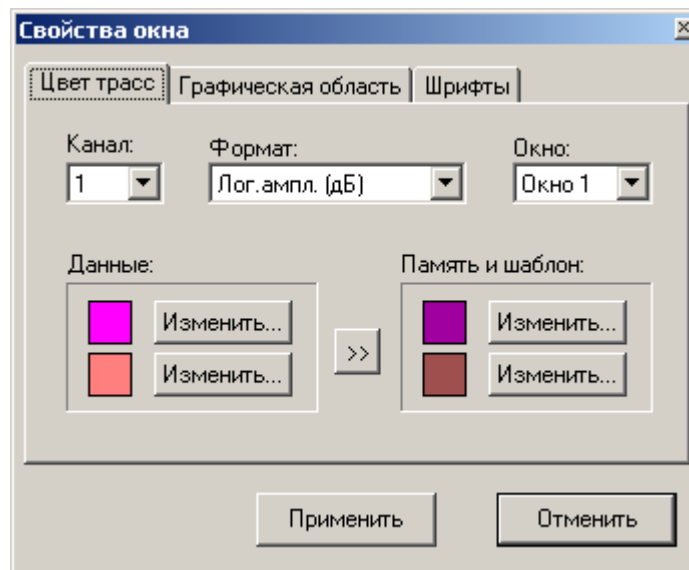


Рис 29.1. Диалог «Свойства окна».



### 30 Переключение источника опорной частоты 10 МГц

- 30.1 Источник опорной частоты 10 МГц служит для получения высокочастотного сигнала, подаваемого на исследуемое устройство, а так же для получения внутренних сигналов различной частоты.
- 30.2 В качестве источника опорной частоты 10 МГц может служить как внутренний генератор, так и внешний генератор.
- 30.3 Переключение источника опорной частоты 10 МГц осуществляется, в зависимости от версии прибора, тумблером на задней панели, либо электронным переключателем с помощью программного обеспечения. Приборы, выпущенные до 01.08.2005 года, имеют тумблер на задней панели для переключения источника опорной частоты. Приборы, выпущенные после 01.08.2005 года, не имеют тумблера на задней панели, и содержат внутренний электронный коммутатор источника опорной частоты.
- 30.4 Управление внутренним электронным коммутатором источника опорной частоты осуществляется программным путем из пункта меню «Настройки/Параметры...» (рисунок 30.4).

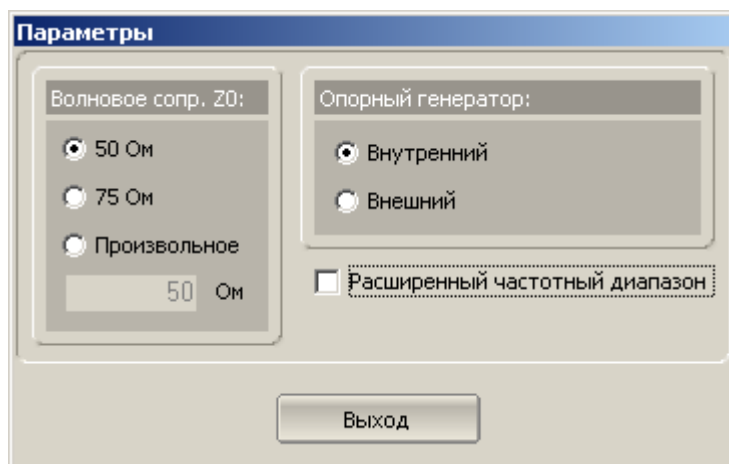


Рисунок 30.4. Установка параметров прибора.

### 31 Временная область

- 31.1 Функция преобразование во временную область – это математическое преобразование характеристик в частотной области, которые могут быть измерены прибором, в характеристики во временной области. Для преобразования во временную область используется  $Z$  – преобразование и функции окна в частотной области.
- 31.2 Функция преобразования позволяет устанавливать диапазон измерения во временной области в пределах периода однозначности  $Z$  – преобразования. Период однозначности определяется шагом измерения в частотной области:

$$\Delta T = \frac{1}{\Delta F}; \quad \Delta F = \frac{F_{\max} - F_{\min}}{N - 1}$$

31.3 Использование функции окна в частотной области позволяет уменьшить паразитные биения (боковые лепестки) во временной области, вызванные резким изменением данных на границах диапазона частотной области. Платой за уменьшение боковых лепестков является расширение длительности главного лепестка отклика на импульсный сигнал или увеличение длительности фронта реакции на видеоперепад.

31.4 Характеристики окна в частотной области можно задать, используя параметр “beta” окна Кайзера, либо выбрать один из фиксированных вариантов.

Таблица 31.1.

Характеристики фиксированных видов окон

Окно	Видеоимпульс		Видеоперепад	
	Уровень боковых лепестков	Длительность импульса	Уровень боковых лепестков	Длительность фронта
Минимальное	-13 дБ	$\frac{0.6}{F_{\max} - F_{\min}}$	-21 дБ	$\frac{0.45}{F_{\max} - F_{\min}}$
Нормальное	-44 дБ	$\frac{0.98}{F_{\max} - F_{\min}}$	-60 дБ	$\frac{0.99}{F_{\max} - F_{\min}}$
Максимальное	-75 дБ	$\frac{1.39}{F_{\max} - F_{\min}}$	-70 дБ	$\frac{1.48}{F_{\max} - F_{\min}}$

31.5 Измерения, представленные во временной области похожи на измерения методом временной рефлектометрии, то есть позволяют определить положение неоднородностей в тракте, вызывающие рассогласование.

31.6 В режиме радиосигнала можно получить временной отклик для цепей, пропускающих постоянный ток. В этом случае моделируется отклик на импульсный радиосигнал. В режиме радиосигнала разрешающая способность во временной области в два раза ниже, чем в режиме видеосигнала.

31.7 Режим видеосигнала подходит для цепей, пропускающих постоянный ток. При этом, значение постоянной составляющей (в точке  $F = 0$ ) интерполируется из соседних измерений. Имеется возможность моделировать отклик на видеоимпульс или видеоперепад.

31.8 Исходные данные для преобразования во временную область берутся после окончания росчерка по частоте из активного окна индикации на главной форме приложения. Для преобразования можно выбрать один из двух каналов А или В.

31.9 Для нормальной работы преобразования в режиме видеосигнала требуется гармонический ряд частот. Для этого, во-первых, активное окно принудительно устанавливается в режим линейной шкалы частот, во-вторых, максимальная частота преобразования выбирается кратной минимальной.

31.10 Если полученный ряд частот не соответствует гармоническому, то включается режим интерполяции. В режиме интерполяции гармонический ряд получается путем аппроксимации результатов измерения в частотной области.

31.11 Принудительно установить гармонический ряд частот можно с панели управления. Частоты будут выбраны в соответствии со следующим алгоритмом:

Таблица 31.2.

Алгоритм приведения частот к гармоническому ряду

$F_{max} > N \cdot Fr.min$	$F_{max} < N \cdot Fr.min$
$F_{min} = \frac{F_{max}}{N}$	$F_{min} = Fr.min$ $F_{max} = N \cdot Fr.min$  ,если $F_{max} > Fr.max$ то: $N = \frac{Fr.max}{Fr.min}$ $F_{max} = Fr.max$ ,

где  $F_{min}$  - нижняя частота сканирования;

$F_{max}$  - верхняя частота сканирования;

$Fr.min$  - наименьшая рабочая частота прибора;

$Fr.max$  - наибольшая рабочая частота прибора;

$N$  - количество точек.

31.12 Панель управления не содержит явным образом параметра сдвига во временной области. Вместо этого следует воспользоваться параметром компенсации электрической длины (задержки) в главном окне приложения. Для этого следует выбрать формат представления данных «Фаза», либо «Фаза расширенная» и ввести в поле «Задержка» требуемую величину.

31.13 Включение функции преобразования во временную область производится из пункта меню «*Временная область*». При этом, поверх главной формы приложения появляется новое окно (Рис.31.1). Функция преобразования во

временную область осуществляется до тех пор, пока соответствующее окно не будет закрыто.

#### 31.14 Структура и функции окна временной области:

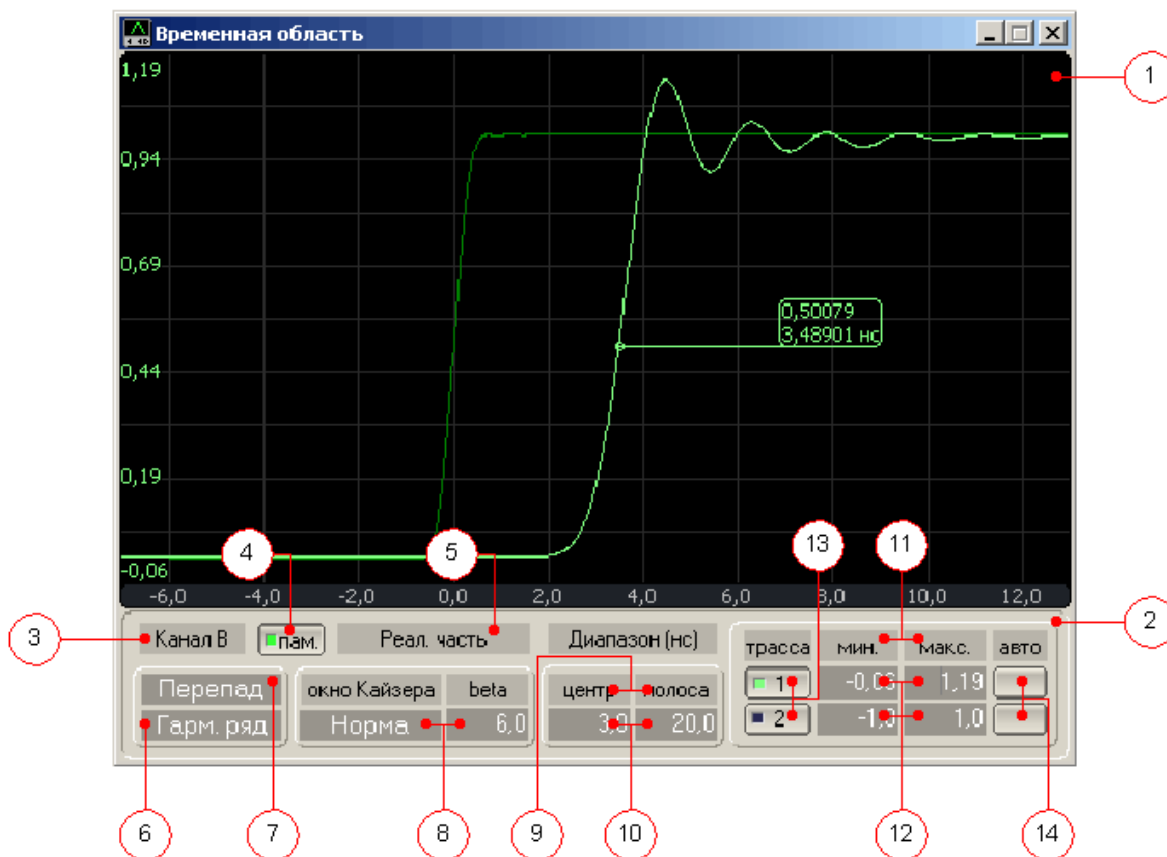


Рисунок 31.1.

31.15 Поле диаграммы (1) содержит результат  $Z$  преобразования измерений в частотной области во временную область. Есть возможность отображать запомненную ранее трассу графика и функциональные маркеры. Количество трасс ограничено двумя. Трассы имеют независимые атрибуты: цвет, масштаб, максимальное значение. Цвет трасы принимается тем же, что и соответствующий цвет трасы в частотной области.

31.16 Маркеры служат для считывания параметров в произвольных точках диаграммы. Перемещение функциональных маркеров по полю диаграммы осуществляется с помощью мыши с нажатием левой кнопки мыши. Удаление, добавление и изменение параметров маркеров осуществляется нажатием правой кнопкой мыши на диаграмме или соответствующем маркере.

31.17 Панель управления (2) содержит следующие элементы:

- выбор канала измерения: А, либо В (3);
- кнопку запоминания трассы (4);
- выбор формата представления данных: реальная часть, мнимая часть, амплитуда линейная, амплитуда логарифмическая (5);

- выбор гармонического ряда частот, либо функции интерполяции результатов измерения (6);
- выбор типа преобразования: радиоимпульс, видеоимпульс и видеоперепад (7);
- выбор параметра окна Кайзера (beta) произвольно от 0 до 13, либо из набора: минимум, норма, максимум (8);
- выбор отображения временного интервала в режиме «минимум – максимум», либо в режиме «центр - полоса» (9);
- поля ввода данных по оси X, для задания временного интервала (10);
- выбор отображения интервала амплитуд в режиме «минимум – максимум», либо в режиме «масштаб - максимум» (11);
- поля ввода данных по оси Y, для задания диапазона амплитуд (12);
- включение и выключение отображаемых трасс 1 и 2 (13);
- автоматический поиск диапазона значений отображаемых данных по оси амплитуд (14).

31.18 Каждый элемент управления имеет всплывающее меню, в котором можно выбрать нужное состояние. Всплывающее меню вызывается щелчком левой кнопки мыши над элементом управления.

## Часть III. Использование измерителя по назначению

### 1 Измеряемые параметры

1.1 ИККП «Обзор–103» может измерять:

1.1.1 Для четырехполюсников – комплексный коэффициент отражения  $S_{11}$  и комплексный коэффициент передачи  $S_{21}$ .

1.1.2 Для шестиполюсников – комплексный коэффициент передачи  $S_{21}$  и комплексный коэффициент передачи  $S_{31}$ .

1.1.3 Для четырехполюсников с преобразованием частоты сигнала – модуль коэффициента преобразования  $C_{21}$ .

1.2 Измеряемые  $S$  – параметры представляются для индикации в различных форматах, принятых для тех или иных видов измерений. Выбор формата представления  $S$  – параметров осуществляется в ПО с помощью специальной панели управления форматом (ч. II п. 1.1.3).

### 2 Форматы представления комплексного коэффициента отражения $S_{11}$

2.1 Амплитуда  $S_{11}$  в линейном масштабе – коэффициент отражения ( $\rho$ ). Наименование формата в ПО «Ампл. лин.».

$$\rho = |S_{11}| = \sqrt{\operatorname{re}(S_{11})^2 + \operatorname{im}(S_{11})^2}$$

2.2 Амплитуда  $S_{11}$  в логарифмическом масштабе – возвратные потери, выраженные в дБ (ВП). Наименование формата в ПО «Ампл. лог. (дБ)».

$$\text{ВП} = 20 \log(\rho), \quad \text{где } \rho = |S_{11}|$$

2.3 Фаза  $S_{11}$  в градусах ( $\varphi$ ). Наименование формата в ПО «Фаза (°)».

$$\varphi = \arg(S_{11}) = \operatorname{arctg}\left(\frac{\operatorname{im}(S_{11})}{\operatorname{re}(S_{11})}\right), \quad \text{где } -180^\circ \leq \varphi \leq +180^\circ$$

2.4 Фаза расширенная  $S_{11}$  в градусах. Диапазон изменения фазы расширенной от минус  $N \times 180^\circ$  до плюс  $N \times 180^\circ$ , где  $N$  – целое число. Фаза расширенная получается путем обработки значений фазы по специальному алгоритму. Наименование формата в ПО «Фаза расш. (°)».

2.5 Коэффициент стоячей волны по напряжению (КСВН). Наименование формата в ПО «КСВН».

$$КСВН = \frac{1 + \rho}{1 - \rho}, \quad \text{где } \rho = |S_{11}|$$

- 2.6 Реальная часть комплексного коэффициента отражения –  $re(S_{11})$ . Наименование формата в ПО «Реал. часть».
- 2.7 Мнимая часть комплексного коэффициента отражения –  $im(S_{11})$ . Наименование формата в ПО «Мним. часть».
- 2.8 Диаграмма Вольперта – Смита. Отсчет частоты и значений измерений на диаграмме производится с помощью маркеров. Для вывода значений измерений используются пять различных форматов маркеров.

2.8.1 Диаграмма Вольперта – Смита с форматом маркеров – амплитуда в линейном масштабе и фаза  $S_{11}$ . Наименование формата в ПО «Вольперт – Смит (лин/фаза)».

2.8.2 Диаграмма Вольперта – Смита с форматом маркеров – амплитуда в логарифмическом масштабе и фаза  $S_{11}$ . Наименование формата в ПО «Вольперт – Смит (лог/фаза)».

2.8.3 Диаграмма Вольперта – Смита с форматом маркеров – реальная часть и мнимая часть  $S_{11}$ . Наименование формата в ПО «Вольперт – Смит (реал/мним)».

2.8.4 Диаграмма Вольперта – Смита с форматом маркеров – активное сопротивление ( $Om$ ), реактивное сопротивление ( $Om$ ) и индуктивность ( $Гн$ ) или емкость ( $\Phi$ ). Данные параметры являются производными от полного входного сопротивления  $Z_{вх} = R + jX$ , которое определяется по формуле:

$$Z_{вх} = Z_0 \frac{1 + S_{11}}{1 - S_{11}},$$

где  $Z_0$  – волновое сопротивление измерительного тракта.

Наименование формата в ПО «Вольперт – Смит ( $R + jX$ )».

2.8.5 Диаграмма Вольперта – Смита с форматом маркеров – активная проводимость ( $См$ ), реактивная проводимость ( $См$ ) и индуктивность ( $Гн$ ) или емкость ( $\Phi$ ). Данные параметры являются производными от полной входной проводимости  $Y_{вх} = G + jB$ , которое определяется по формуле:

$$Y_{вх} = \frac{1}{Z_0} \frac{1 - S_{11}}{1 + S_{11}},$$

где  $Z_0$  – волновое сопротивление измерительного тракта.

Наименование формата в ПО «Вольперт – Смит ( $G + jB$ )».

2.9 Полярная диаграмма. Отсчет частоты и значений измерений на полярной диаграмме производится с помощью маркеров. Для вывода значений измерений используются три различных формата маркеров.

2.9.1 Полярная диаграмма с форматом маркеров – амплитуда в линейном масштабе и фаза  $S_{11}$ . Наименование формата в ПО «Полярная (лин/фаза)».

2.9.2 Полярная диаграмма с форматом маркеров – амплитуда в логарифмическом масштабе и фаза  $S_{11}$ . Наименование формата в ПО «Полярная (лог/фаза)».

2.9.3 Полярная диаграмма с форматом маркеров – реальная часть и мнимая часть  $S_{11}$ . Наименование формата в ПО «Полярная (реал/мним)».

### 3 Форматы представления комплексного коэффициента передачи $S_{21}$ ( $S_{31}$ ).

3.1 Амплитуда  $S_{21}$  в линейном масштабе – коэффициент передачи ( $k_n$ ). Наименование формата в ПО «Ампл. лин.».

$$k_n = |S_{21}| = \sqrt{\operatorname{re}(S_{21})^2 + \operatorname{im}(S_{21})^2}$$

3.2 Амплитуда  $S_{21}$  в логарифмическом масштабе – коэффициент передачи, выраженный в дБ ( $K_n$ ). Наименование формата в ПО «Ампл. лог. (дБ)».

$$K_n = 20 \log(k_n), \quad \text{где } k_n = |S_{21}|$$

3.3 Фаза  $S_{21}$  в градусах ( $\varphi$ ). Наименование формата в ПО «Фаза (°)».

$$\varphi = \arg(S_{21}) = \arctg\left(\frac{\operatorname{im}(S_{21})}{\operatorname{re}(S_{21})}\right), \quad \text{где } -180^\circ \leq \varphi \leq +180^\circ$$

3.4 Фаза расширенная  $S_{21}$  в градусах. Диапазон изменения фазы расширенной от минус  $N \times 180^\circ$  до плюс  $N \times 180^\circ$ , где  $N$  – целое число. Фаза расширенная получается путем обработки значений фазы по специальному алгоритму. Наименование формата в ПО «Фаза расш. (°)».

3.5 Групповое время запаздывания (ГВЗ). ГВЗ определяется как производная фазы по частоте, и измеряется в секундах:

$$ГВЗ = -\frac{d\varphi}{d\omega}$$

В ПО производная фазы получается при помощи численного метода дифференцирования:

$$ГВЗ_k = -\frac{1}{2\pi} \frac{\varphi_{k+1} - \varphi_k}{f_{k+1} - f_k} = -\frac{1}{2\pi} \frac{\varphi_{k+1} - \varphi_k}{\Delta f}, \quad k = 1 \dots N-1$$



где  $N$  – число частотных точек, используемых для измерения,  $\varphi_k, \varphi_{k+1}$  – значения фазы в точках измерения,  $f_k, f_{k+1}$  – значения частоты в точках измерения.

$\Delta f$  – шаг по частоте определяется установленными параметрами сканирования – нижней и верхней частотой сканирования и количеством точек:

$$\Delta f = \frac{f_{\text{в}} - f_{\text{н}}}{N - 1}, \quad \text{где } f_{\text{в}}, f_{\text{н}} \text{ – верхняя и нижняя частота диапазона.}$$

Шаг по частоте является важным параметром при измерении ГВЗ. Увеличение шага по частоте ведет к уменьшению шумов измерения, и уменьшению разрешающей способности по ГВЗ. Уменьшение шага по частоте ведет к увеличению шумов измерения, и увеличению разрешающей способности по ГВЗ.

Наименование формата в ПО «ГВЗ (нс)» и «ГВЗ (мкс)».

- 3.6 Реальная часть комплексного коэффициента передачи –  $re(S_{21})$ . Наименование формата в ПО «Реал. часть».
- 3.7 Мнимая часть комплексного коэффициента передачи –  $im(S_{21})$ . Наименование формата в ПО «Мним. часть».

#### 4 Форматы представления модуля коэффициента преобразования $S_{21}$

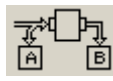
- 4.1 Модуль коэффициента преобразования  $S_{21}$  в линейном масштабе. Данная величина непосредственно измеряется прибором. Наименование формата в ПО «Ампл. лин.»
- 4.2 Модуль коэффициента преобразования  $S_{21}$  в логарифмическом масштабе – *коэффициент преобразования, выраженный в дБ ( $K_{\text{пр}}$ )*. Наименование формата в ПО «Ампл. лог. (дБ)».

$$K_{\text{пр}} = 20 \log(|C_{21}|)$$

#### 5 Порядок измерения комплексного коэффициента отражения $S_{11}$ четырехполюсников

- 5.1 Порядок измерения, описываемый в данном пункте, использует вход «А» ИККП для измерения  $S_{11}$ . Порядок измерения  $S_{11}$  для входа «В» аналогичный.
- 5.2 Порядок измерения, описываемый в данном пункте, допускает применение всех методов калибровки, используемых при измерении  $S_{11}$ . Это следующие методы калибровки (в порядке повышения точности): калибровка частотной неравномерности отражения, калибровка частотной неравномерности отражения и направленности, однопортовая калибровка.

5.3 Для измерения комплексного коэффициента отражения  $S_{11}$  исследуемого четырехполюсника  $Z_x$  в тракте 50 Ом требуется собрать схему измерения согласно рисунка 5.1, а в тракте 75 Ом – согласно рисунка 5.2.



5.4 Установить в ПО режим измерения № 1 (ч. II п. 9) .

5.5 Установить параметры частотного сканирования – нижнюю и верхнюю частоту, число точек, закон сканирования (ч. II п. 10). Установить полосу измерительного фильтра (ч. II п. 16).

5.6 Произвести калибровку входа «А» (ч. II п. 17). При этом в схеме на рисунке 5.1 необходимо использовать калибровочные меры 50 Ом, а в схеме на рисунке 5.2 – 75 Ом.

5.6.1 Если используется калибровка частотной неравномерности отражения, то необходимо осуществить одно измерение калибровочной меры «XX» или «КЗ». Подключить калибровочную меру к выводу «2» ответвителя направленного и провести процедуру калибровки.

5.6.2 Если используется калибровка частотной неравномерности отражения и направленности, то необходимо осуществить два измерения: первое измерение – калибровочной меры «XX» или «КЗ», второе измерение – калибровочной меры «Нагрузка». Подключить указанные калибровочные меры по очереди к выводу «2» ответвителя направленного и провести процедуру калибровки.

5.6.3 Если используется однопортовая калибровка, то необходимо осуществить три измерения калибровочных мер «XX», «КЗ», «Нагрузка». Подключить указанные калибровочные меры по очереди к выводу «2» ответвителя направленного и провести процедуру калибровки.

5.7 Включить в схему исследуемый четырехполюсник.

5.8 Установить в одном из каналов индикации измерение «А:  $S_{11}$ » и требуемый формат представления  $S_{11}$  (ч. II п. 11.3).

5.9 Произвести измерение  $S_{11}$  с помощью графика и маркеров.

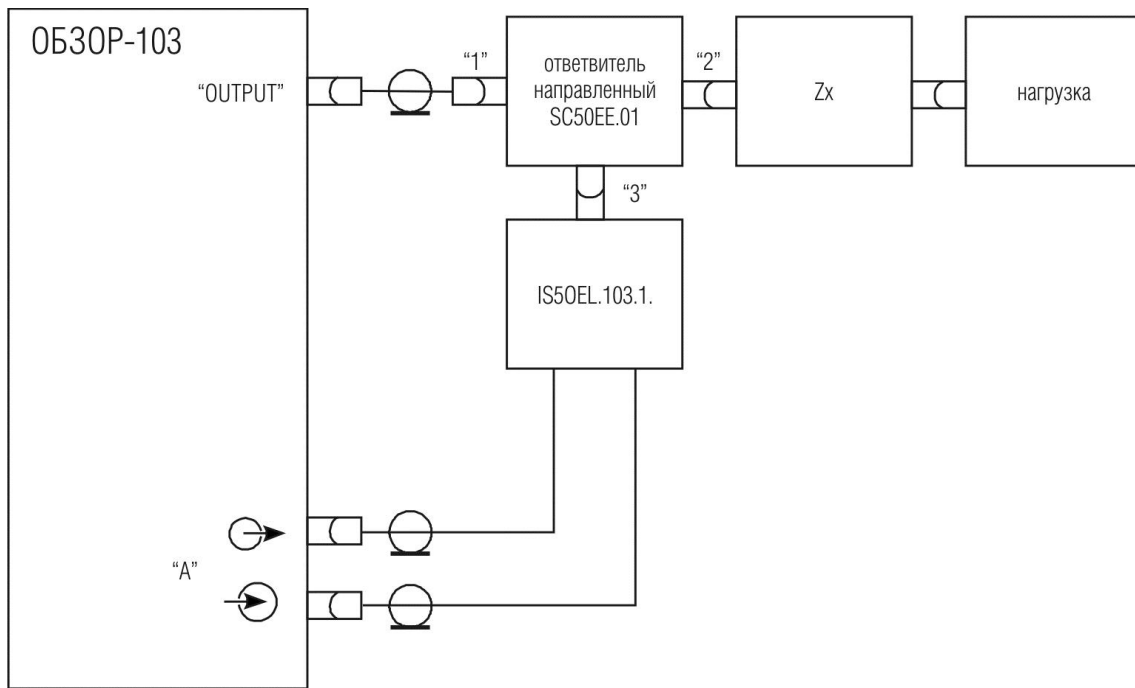


Рисунок 5.1. Схема измерения комплексного коэффициента отражения  $S_{11}$  четырехполюсника в тракте 50 Ом.

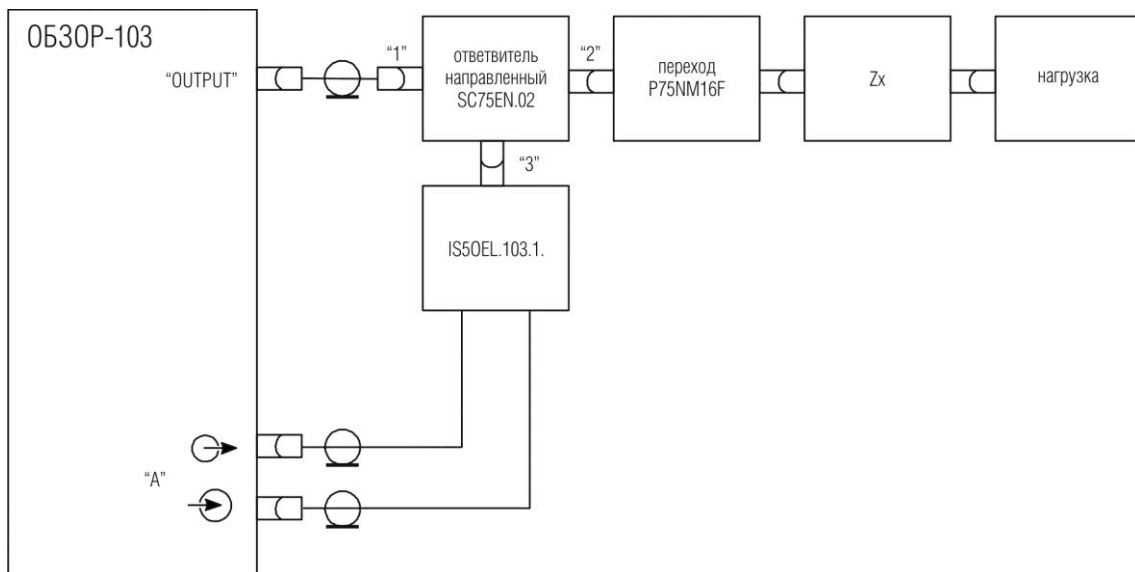
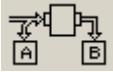


Рисунок 5.2. Схема измерения комплексного коэффициента отражения  $S_{11}$  четырехполюсника в тракте 75 Ом.

## 6 Порядок измерения комплексного коэффициента передачи $S_{21}$ четырехполюсников

6.1 Порядок измерения, описываемый в данном пункте, использует вход «В» ИККП для измерения  $S_{21}$ . Порядок измерения  $S_{21}$  для входа «А» аналогичный.

- 6.2 Порядок измерения, описываемый в данном пункте, допускает применение только метода калибровки частотной неравномерности передачи при измерении  $S_{21}$ .
- 6.3 Для измерения комплексного коэффициента передачи  $S_{21}$  исследуемого четырехполюсника  $Z_x$  в тракте 50 Ом требуется собрать схему измерения согласно рисунка 6.1.
- 6.4 Для измерения комплексного коэффициента передачи  $S_{21}$  исследуемого четырехполюсника  $Z_x$  в тракте 75 Ом требуется собрать схему измерения согласно рисунка 6.2.
- 6.5 Установить в ПО режим измерения № 1 (ч. II п. 9)  .
- 6.6 Установить параметры частотного сканирования – нижнюю и верхнюю частоту, число точек, закон сканирования (ч. II п. 10). Установить полосу измерительного фильтра (ч. II п. 16).
- 6.7 Произвести калибровку частотной неравномерности передачи входа «В» (ч. II п. 17). Для чего необходимо осуществить одно измерение калибровочной меры «Перемычка». В схеме на рисунке 6.1, 6.2 необходимо соединить разъемы для подключения четырехполюсника  $Z_x$  между собой и провести процедуру калибровки.
- 6.8 Включить в схему исследуемый четырехполюсник.
- 6.9 Установить в одном из каналов индикации измерение « $S_{21}$  вход В» и требуемый формат представления  $S_{21}$  (ч. II п. 11.3).
- 6.10 Произвести измерения  $S_{21}$  с помощью графика и маркеров.

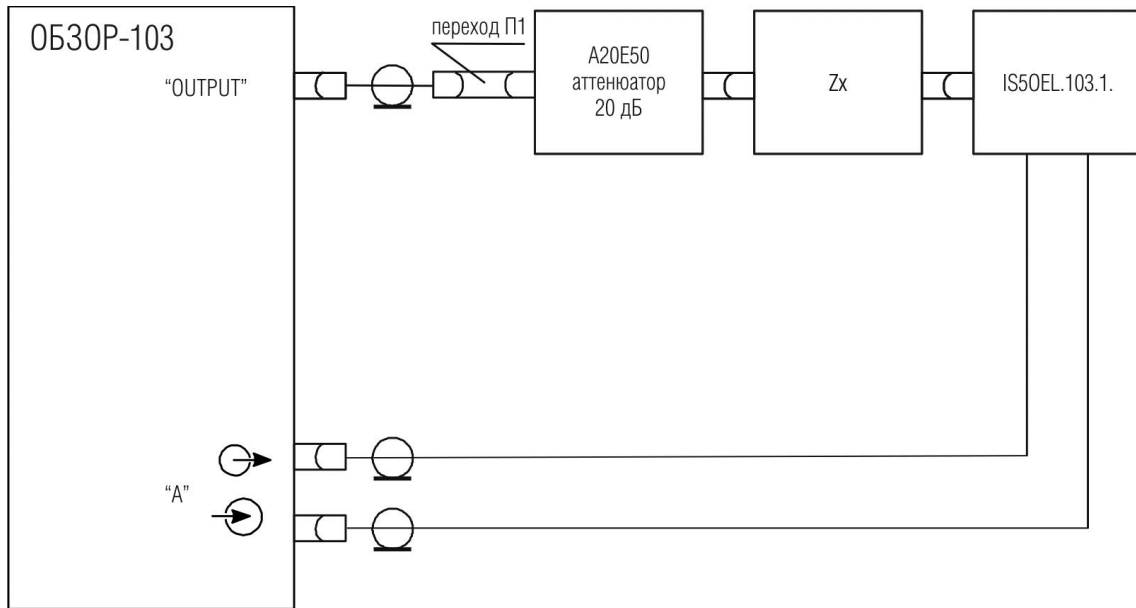


Рисунок 6.1. Схема измерения комплексного коэффициента передачи четырехполюсника  $S_{21}$  в тракте 50 Ом.<sup>4</sup>

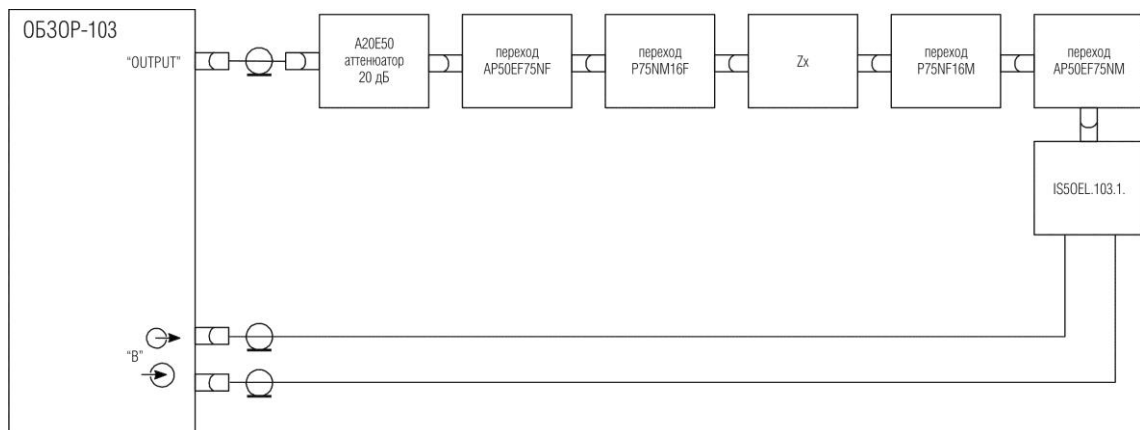


Рисунок 6.2. Схема измерения комплексного коэффициента передачи четырехполюсника  $S_{21}$  в тракте 75 Ом.

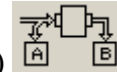
## 7 Порядок измерения комплексного коэффициента отражения $S_{11}$ и комплексного коэффициента передачи $S_{21}$ четырехполюсников

7.1 Порядок измерения, описываемый в данном пункте, использует вход «А» ИККП для измерения  $S_{11}$ , а вход «В» – для измерения  $S_{21}$ . Возможно использование

<sup>4</sup> Переход П1 – отрезок коаксиальной линии с соответствующими разъемами, с потерями менее 0,1 дБ, с КСВН не более 1,08, минимальной электрической длины (например, Э2-112/2). Переход П1 в комплект поставки не входит.

входа «А» – для измерения  $S_{21}$ , а входа «В» – для измерения  $S_{11}$ , порядок измерения при этом аналогичный.

- 7.2 Порядок измерения, описываемый в данном пункте, допускает применение всех методов калибровки, используемых при измерении  $S_{11}$ . Это следующие методы калибровки (в порядке повышения точности): калибровка частотной неравномерности отражения, калибровка частотной неравномерности отражения и направленности, однопортовая калибровка.
- 7.3 Порядок измерения, описываемый в данном пункте, допускает применение всех методов калибровки, используемых при измерении  $S_{21}$ . Это следующие методы калибровки (в порядке повышения точности): калибровка частотной неравномерности передачи, калибровка частотной неравномерности передачи расширенная. Оба метода калибровки используют одно измерение калибровочной меры «Перемычка». Если для  $S_{11}$  используется однопортовая калибровка, то при измерении  $S_{21}$  применяется калибровка частотной неравномерности передачи расширенная, в противном случае при измерении  $S_{21}$  применяется калибровка частотной неравномерности передачи.
- 7.4 Для измерения комплексного коэффициента отражения  $S_{11}$  и комплексного коэффициента передачи  $S_{21}$  исследуемого четырехполюсника  $Z_x$  в тракте 50 Ом требуется собрать схему измерения согласно рисунка 7.1.
- 7.5 Для измерения комплексного коэффициента отражения  $S_{11}$  и комплексного коэффициента передачи  $S_{21}$  исследуемого четырехполюсника  $Z_x$  в тракте 75 Ом требуется собрать схему измерения согласно рисунка 7.2.



- 7.6 Установить в программе режим измерения № 1 (ч. II п. 9).
- 7.7 Установить параметры частотного сканирования – нижнюю и верхнюю частоту, число точек, закон сканирования (ч. II п. 10). Установить полосу измерительного фильтра (ч. II п. 16).
- 7.8 Произвести калибровку входа «А» (ч. II п. 17). При этом в схеме на рисунке 7.1 необходимо использовать калибровочные меры 50 Ом, а в схеме на рисунке 7.2 – 75 Ом.
- 7.8.1 Если используется калибровка частотной неравномерности отражения, то необходимо осуществить одно измерение калибровочной меры «ХХ» или «КЗ». Подключить калибровочную меру к выводу «2» ответвителя направленного и провести процедуру калибровки.
- 7.8.2 Если используется калибровка частотной неравномерности отражения и направленности, то необходимо осуществить два измерения: первое измерение – калибровочной меры «ХХ» или «КЗ», второе измерение – калибровочной меры «Нагрузка». Подключить указанные калибровочные

меры по очереди к выводу «2» ответвителя направленного и провести процедуру калибровки.

7.8.3 Если используется однопортовая калибровка, то необходимо осуществить три измерения калибровочных мер «XX», «КЗ», «Нагрузка». Подключить указанные калибровочные меры по очереди к выводу «2» ответвителя направленного и провести процедуру калибровки.

7.9 Произвести калибровку частотной неравномерности передачи или калибровку частотной неравномерности передачи расширенную входа «В» (ч.II п.17). Для чего необходимо осуществить одно измерение калибровочной меры «Перемычка». В схеме на рисунке 7.1, 7.2 необходимо соединить разъемы для подключения четырехполюсника  $Z_x$  между собой и провести процедуру калибровки. Калибровка частотной неравномерности передачи расширенная применяется автоматически, если проведена однопортовая калибровка для входа «А».

7.10 Включить в схему исследуемый четырехполюсник.

7.11 Установить в одном канале индикации измерение « $S_{11}$  вход А», в другом канале индикации – измерение « $S_{21}$  вход В». Установить требуемые форматы представления  $S_{11}$  и  $S_{21}$  (ч.II п.11.3).

7.12 Произвести измерения  $S_{11}$  и  $S_{21}$  с помощью графика и маркеров.

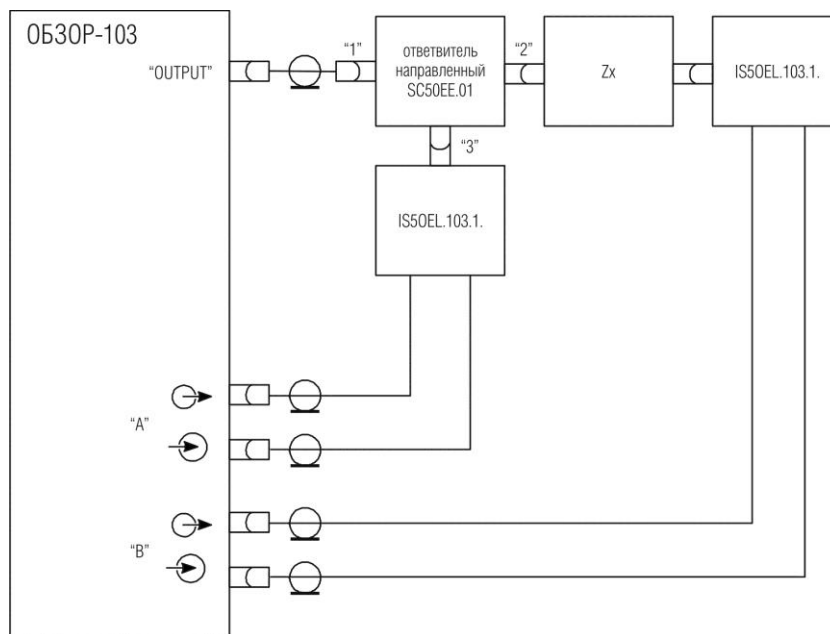


Рисунок 7.1. Схема измерения комплексного коэффициента отражения  $S_{11}$  и комплексного коэффициента передачи  $S_{21}$  четырехполюсника в тракте 50 Ом.

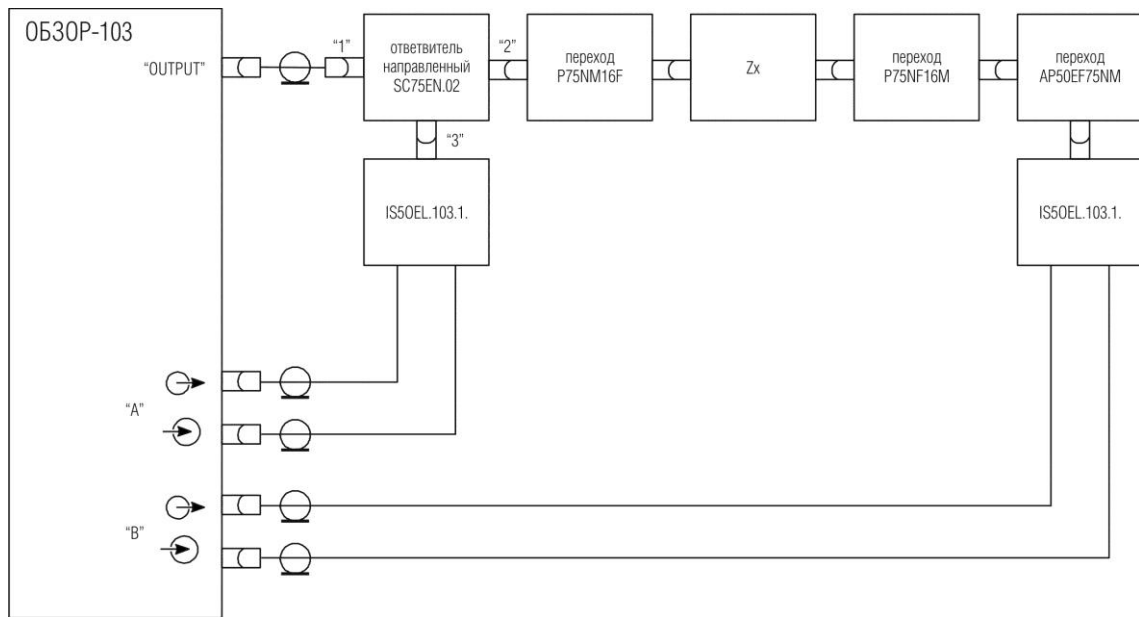


Рисунок 7.2. Схема измерения комплексного коэффициента отражения  $S_{11}$  и комплексного коэффициента передачи  $S_{21}$  четырехполюсника в тракте 75 Ом.

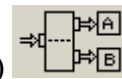
## 8 Порядок измерения комплексного коэффициента передачи $S_{21}$ и комплексного коэффициента передачи $S_{31}$ шестиполюсников

8.1 Порядок измерения, описываемый в данном пункте, использует вход «А» ИККП для измерения  $S_{21}$ , а вход «В» – для измерения  $S_{31}$ .

8.2 Порядок измерения, описываемый в данном пункте, допускает применение только метода калибровки частотной неравномерности передачи при измерении  $S_{21}$  и  $S_{31}$ .

8.3 Для измерения комплексного коэффициента передачи  $S_{21}$  и комплексного коэффициента передачи  $S_{31}$  исследуемого шестиполюсника  $Z_x$  в тракте 50 Ом требуется собрать схему измерения согласно рисунка 8.1.

8.4 Установить в программе режим измерения № 3 (ч. II п. 9)



8.5 Установить параметры частотного сканирования – нижнюю и верхнюю частоту, число точек, закон сканирования (ч. II п. 10). Установить полосу измерительного фильтра (ч. II п. 16).

8.6 Произвести калибровку частотной неравномерности передачи входа «А» (ч. II п. 17). Для чего необходимо осуществить одно измерение калибровочной меры «Перемычка». В схеме на рисунке 8.1 необходимо соединить разъемы для подключения вывода 1 и вывода 2 шестиполюсника  $Z_x$  между собой и провести процедуру калибровки.



- 8.7 Произвести калибровку частотной неравномерности передачи входа «В» (ч. II п. 17). Для чего необходимо осуществить одно измерение калибровочной меры «Перемычка». В схеме на рисунке 8.1 необходимо соединить разъемы для подключения вывода 1 и вывода 3 шестиполюсника  $Z_x$  между собой и провести процедуру калибровки.
- 8.8 Включить в схему исследуемый шестиполюсник.
- 8.9 Установить в одном канале индикации измерение  $S_{21}$  (вход А), в другом канале индикации – измерение  $S_{31}$  (вход В). Установить требуемые форматы представления  $S_{21}$  и  $S_{31}$  (ч. II п. 11.3).
- 8.10 Произвести измерения  $S_{21}$  и  $S_{31}$  с помощью графика и маркеров.

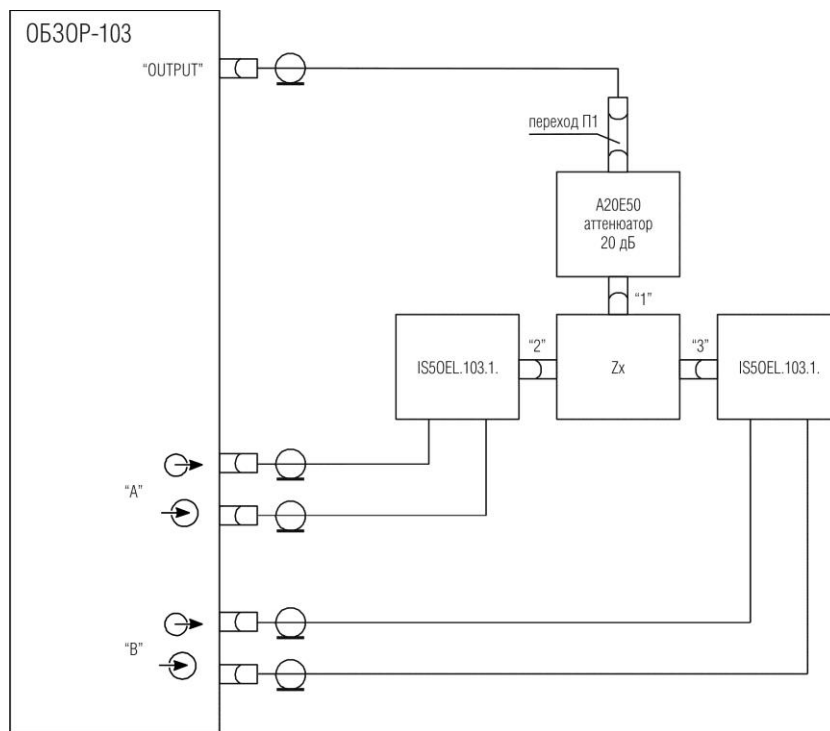
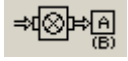


Рисунок 8.1. Схема измерения комплексных коэффициентов передачи  $S_{21}$  и  $S_{31}$  шестиполюсника в тракте 50 Ом.<sup>5</sup>

<sup>5</sup> Переход П1 – отрезок коаксиальной линии с соответствующими разъемами, с потерями менее 0,1 дБ, с КСВН не более 1,08, минимальной электрической длины (например, Э2-112/2). Переход П1 в комплект поставки не входит.

## 9 Порядок измерения модуля коэффициента преобразования $S_{21}$ четырехполюсников с преобразованием частоты сигнала

- 9.1 При измерении модуля коэффициента преобразования  $S_{21}$  четырехполюсника с преобразованием частоты сигнала допускается подключение четырехполюсника  $Z_x$  к любой измерительной секции «А» или «В».
- 9.2 Порядок измерения, описываемый в данном пункте, допускает применение только метода калибровки частотной неравномерности передачи при измерении модуля коэффициента преобразования  $S_{21}$  четырехполюсника с преобразованием частоты сигнала.
- 9.3 Для измерения модуля коэффициента преобразования  $S_{21}$  четырехполюсника  $Z_x$  с преобразованием частоты сигнала в тракте 50 Ом требуется собрать схему измерения согласно рисунка 9.1.
- 9.4 Для измерения модуля коэффициента преобразования  $S_{21}$  четырехполюсника  $Z_x$  с преобразованием частоты сигнала в тракте 75 Ом требуется собрать схему измерения согласно рисунка 9.2.
- 9.5 Установить в программе режим измерения № 4 (ч. II п. 9) .
- 9.6 Установить параметры частотного сканирования – нижнюю и верхнюю входную частоту устройства, число точек, закон сканирования (ч. II п. 10). Установить полосу измерительного фильтра (ч. II п. 16).
- 9.7 Произвести калибровку частотной неравномерности передачи входа «А» (входа «В») (ч. II п. 17). При проведении калибровки необходимо указывать режим калибровки во всей рабочей полосе частот ИККП «Обзор – 103». Для калибровки необходимо осуществить одно измерение калибровочной меры «Перемычка». В схеме на рисунках 6.1, 6.2 соединить разъемы для подключения четырехполюсника  $Z_x$  между собой и провести процедуру калибровки.
- 9.8 Установить параметры преобразования частоты исследуемого устройства (ч. II п. 18.9). В случае однократного преобразования частоты необходимо ввести частоту гетеродина устройства. В случае двухкратного и более преобразования частоты необходимо ввести результат суммарного преобразования частоты. В случае умножителя частоты необходимо ввести множитель. Затем установить вид преобразования частоты – разностная частота  $|f_c - f_g|$ , суммарная частота  $f_c + f_g$ , умножение частоты  $N \times f_c$ , где  $f_c$  – входная частота,  $f_g$  – частота гетеродина,  $N$  – множитель.
- 9.9 Включить в схему исследуемый четырехполюсник с преобразованием частоты.
- 9.10 Установить в одном из каналов индикации измерение « $S_{21}$  вход А» (« $S_{21}$  вход В») и требуемый формат представления  $S_{21}$  (ч. II п. 11.3).

9.11 Произвести измерения  $S_{21}$  с помощью графика и маркеров.

9.12 Произвести при необходимости процедуру автоматической подстройки введенной частоты гетеродина устройства (ч II п.18.11), повторить п.9.11.

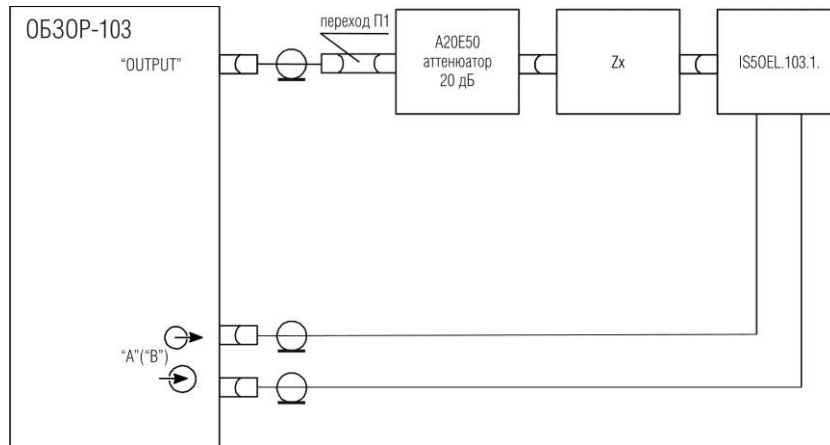


Рисунок 9.1 Схема измерения модуля коэффициента преобразования  $S_{21}$  четырехполосника с преобразованием частоты сигнала в тракте 50 Ом.<sup>6</sup>

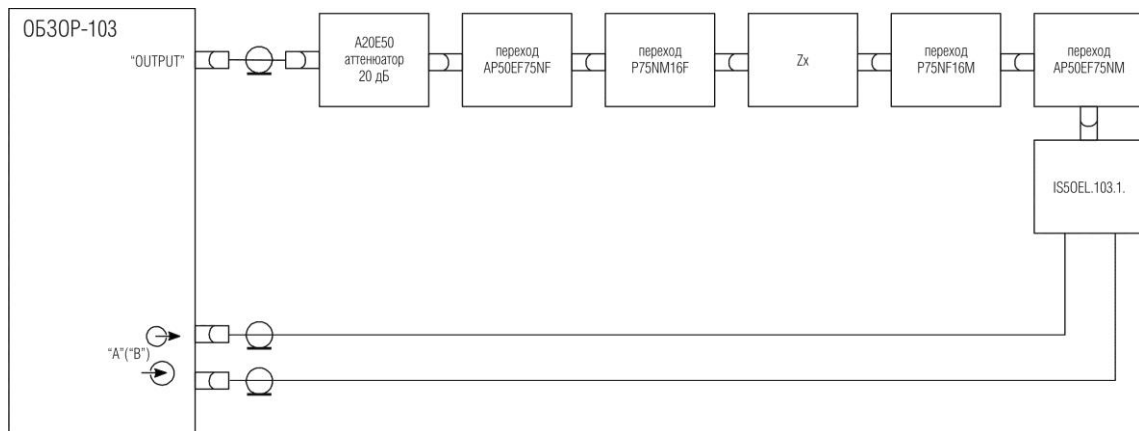


Рисунок 9.2 Схема измерения модуля коэффициента преобразования  $S_{21}$  четырехполосника с преобразованием частоты сигнала в тракте 75 Ом.

<sup>6</sup> Переход П1 – отрезок коаксиальной линии с соответствующими разъемами, с потерями менее 0,1 дБ, с КСВН не более 1,08, минимальной электрической длины (например, Э2-112/2). Переход П1 в комплект поставки не входит.

## 10 Особенности измерения коэффициента передачи $S_{21}$ четырехполюсников с усилением до 30 дБ

- 10.1 При измерении четырехполюсников с усилением сигнала до 30 дБ возможно применение методики, описанной в п. 6. При этом необходимо использовать вместо аттенюатора А20Е50 20 дБ (рисунки 6.1, 6.2) аттенюатор с большим ослаблением. Так, если устройство имеет усиление около 30 дБ, то величина ослабления аттенюатора должна составлять 50 дБ. При меньших коэффициентах усиления устройства, рекомендуется подбирать аттенюатор с меньшим ослаблением, например при усилении устройства до 20 дБ, рекомендуется аттенюатор с ослаблением 40 дБ.
- 10.2 Так как АЧХ и ФЧХ произвольного аттенюатора в схеме рисунках 6.1, 6.2 будет учтена при калибровке частотной неравномерности передачи и скорректирована при измерении, то возможны измерения  $S_{21}$  четырехполюсников в комплексном виде (амплитуда и фаза).

## 11 Порядок измерения модуля коэффициента передачи $S_{21}$ четырехполюсников с усилением более 30 дБ

- 11.1 Порядок измерения, описываемый в данном пункте, не позволяет измерять фазовые характеристики четырехполюсников, и используется только для измерения модуля коэффициента передачи  $S_{21}$  (АЧХ).
- 11.2 Порядок измерения, описываемый в данном пункте использует дополнительный аттенюатор, не участвующий в процессе калибровки частотной неравномерности передачи. Вместо этого значение аттенюатора измеряется по отдельной методике и вводится в программу в числовом виде. Так как значение дополнительного аттенюатора учитывается в одной частотной точке, поэтому его частотная неравномерность должна быть добавлена к погрешности измерений.
- 11.3 Значения ослабления дополнительного аттенюатора выбирается в равным или немного более предполагаемого усиления четырехполюсника. Так, при коэффициенте усиления четырехполюсника до 40 дБ необходимо выбрать дополнительный аттенюатор 40 дБ и т.д.
- 11.4 Измерить значение ослабления дополнительного аттенюатора по методике п.6 или 7. Вычислить или получить с помощью маркера среднее значение ослабления аттенюатора в полосе частот.
- 11.5 Перейти к измерению четырехполюсника по схеме на рисунках 6.1, 6.2. Для чего:
- 11.5.1 Провести калибровку со штатным аттенюатором А20Е50 20 дБ согласно п.п. 6.5 – 6.7.
- 11.5.2 Включить в схему исследуемый четырехполюсник и дополнительный аттенюатор, который подключить к входу или выходу четырехполюсника.

- 11.5.3 Установить в одном из каналов индикации измерение « $S_{21}$  вход В» и формат представления  $S_{21}$  «амплитуда в логарифмическом масштабе» (ч.П п.11.3).
- 11.5.4 Ввести значение ослабления дополнительного аттенюатора со знаком плюс в поле «смещение» (ч.П п.11.8.1).
- 11.5.5 Произвести измерения АЧХ с помощью графика и маркеров.

## 12 Порядок измерения модуля коэффициента передачи $S_{21}$ четырехполюсников с большим ослаблением сигнала

- 12.1 Порядок измерения, описываемый в данном пункте, позволяет расширить диапазон измерений четырехполюсников с большим ослаблением примерно на 20 дБ. Он не позволяет измерять фазовые характеристики четырехполюсников, и используется только для измерения модуля коэффициента передачи  $S_{21}$  (АЧХ).
- 12.2 Порядок измерения, описываемый в данном пункте, использует метод исключения аттенюатора 20 дБ, после калибровки частотной неравномерности передачи. Значение аттенюатора измеряется по отдельной методике и вводится в программу в числовом виде. Так как значение исключаемого аттенюатора учитывается в одной частотной точке, поэтому его частотная неравномерность должна быть добавлена к погрешности измерений.
- 12.3 Измерить значение ослабления аттенюатора А20Е50 по методике п. 7. Вычислить или получить с помощью маркера среднее значение ослабления аттенюатора в полосе частот.
- 12.4 Перейти к измерению четырехполюсника по схеме на рисунках 6.1, 6.2. Для чего:
  - 12.4.1 Провести калибровку со штатным аттенюатором А20Е50 20 дБ согласно п.п. 6.5 – 6.7.
  - 12.4.2 Исключить из схемы аттенюатор А20Е50.
  - 12.4.3 Включить в схему исследуемый четырехполюсник.
  - 12.4.4 Установить в одном из каналов индикации измерение « $S_{21}$  вход В» и формат представления  $S_{21}$  «амплитуда в логарифмическом масштабе» (ч.П п.11.3).
  - 12.4.5 Ввести значение ослабления дополнительного аттенюатора со знаком минус в поле «смещение» (ч.П п.11.8.1).
  - 12.4.6 Произвести измерения АЧХ с помощью графика и маркеров.

## **Часть IV. Техническое обслуживание измерителя**

### **1 Введение**

- 1.1 Настоящий раздел РЭ устанавливает порядок и правила технического обслуживания измерителя комплексных коэффициентов передачи, выполнение которых обеспечивает постоянную готовность измерителя к работе.

### **2 Общие указания**

- 2.1 Техническое обслуживание измерителя заключается в поддержании аппаратуры в рабочем состоянии, в регулярном контроле технических характеристик путем проведения профилактических работ, контрольных проверок и профилактических проверок рабочих эталонов, входящих в состав измерителя.

### **3 Указание мер безопасности**

- 3.1 При работе с измерителем необходимо соблюдать все общие меры безопасности, относящиеся к аппаратуре, работающей от сети с напряжением 220В.
- 3.2 К работе с измерителем могут быть допущены лица, прошедшие инструктаж по технике безопасности.
- 3.3 Прибор относится к 1 классу защиты от поражения электрическим током по ГОСТ Р 51350-99 со шнуром соединительным с заземляющим проводом.
- 3.4 Заземление прибора производится через шнур соединительный, подключаемый к сетевому соединителю прибора и трехполюсной розетке сети. Следует проверять надежность заземления при подключении прибора к сети.
- 3.5 Запрещается подсоединять (пересоединять) токонесущие соединительные кабели при включенной аппаратуре.
- 3.6 Любой разрыв линии защитного заземления при обрыве проводника внутри прибора, или в соединительном шнуре, или при нарушении контакта в разъемах может сделать прибор опасным, любое отсоединение заземления запрещено.
- 3.7 При эксплуатации прибора вентиляционные отверстия на корпусе прибора не должны закрываться предметами. Осмотр проводить только при отключении прибора от сети питания с помощью переключателя POWER (сеть), расположенного на передней панели измерителя, и отсоединении кабеля питания сети переменного тока.

- 4 Перед проведением технического обслуживания следует подготовить необходимый инструмент, принадлежности и материалы: пинцет, отвертку, мягкую кисть, спирт этиловый ректификованный, ветошь, бязь, марлю.
- 5 При непосредственном использовании прибора по назначению проводятся следующие виды обслуживания:
  - контрольный осмотр (КО)
  - техническое обслуживание 2 (ТО–2).
- 6 При кратковременном хранении (до 1 года) проводится КО.
- 7 При длительном хранении (более 1 года) проводятся:
  - техническое обслуживание 1 при хранении (ТО–1х);
  - техническое обслуживание 2 при хранении.
- 8 При контрольном осмотре осуществляются:
  - проверка комплектности
  - внешний осмотр для проверки отсутствия механических повреждений, целостности изоляционных и лакокрасочных покрытий; исправности соединительных проводов, кабелей питания, заземления.
- 9 ТО–2 включает в себя:
  - контрольный осмотр;
  - проверка функционирования измерителя (проводится при подготовке измерителя к использованию по назначению);
  - протирку контактов электрических разъемов и СВЧ соединителей;
  - проверку правильности ведения эксплуатационной документации (ЭД);
  - проверку работоспособности отдельных узлов и блоков;
  - ТО–2 совмещается с периодической поверкой и при постановке на длительное хранение;
  - вскрыть прибор и выполнить следующие профилактические работы:
    - удалить пыль струей сжатого воздуха;
    - проверить крепления узлов, состояние паек;
    - провести периодическую поверку;
    - закрыть крышки;
    - упаковать прибор.
- 10 ТО–1х проводится 1 раз в год и включает в себя:
  - проверку наличия прибора на месте хранения;
  - проведение внешнего осмотра состояния упаковки;
  - проверку состояния учета и условий хранения;
  - проверку правильности ведения ЭД.
- 11 ТО–2х выполняется 1 раз в 5 лет и включает в себя:
  - все операции ТО–1х;

- провести поверку;
- упаковать прибор;
- проверить состояние ЭД;
- сделать в паспорте отметку о выполненных работах.

## 12 Контроль и профилактика электрических контактов.

Проверка по этому пункту включает следующие операции:

- проверка технической прочности, заделки разъемов, сетевых вилок, штепселей, наконечников на всех кабелях и шнурах, тестирование проводимости соответствующих контактов, разъемов, кабелей;
- проверка качества разъемных соединений (состояние резьбы, возможность и удобство завинчивания в резьбовых разъемах).

В случае неудовлетворительных результатов проверок принять соответствующие меры по ремонту, заделки, затяжки соединителей и контактных устройств.

13 Контроль качества монтажа проводят путем внешнего осмотра контакта с минимальной разборкой устройств, путем снятия крышек, панелей; при этом контролируют качество паек. Необходимо соблюдать меры защиты полупроводниковых элементов от статического электричества.

14 Профилактические работы выполняют с минимально необходимой разборкой узлов, трактов, расстыковкой соединителей.

15 Контактные поверхности ВЧ соединителей протирают спиртом ректифицированным с помощью кусочка мягкой ткани (или колонковой кистью), не допуская попадания спирта на поверхность СВЧ диэлектриков.

16 При подключениях «вилка–розетка» коаксиальных СВЧ соединителей использовать ключ с калиброванным усилием.

17 С помощью калибров и измерительных инструментов для поверки присоединительных размеров коаксиальных соединителей КИС К–7 проверяются соединители измерителя и его коаксиального тракта на соответствие требованиям ГОСТ РВ 51914-2002 к соединителю тип III 7/3,04 (50 Ом).



### **Часть V. Поверка измерителя**

Поверка прибора осуществляется в соответствии с инструкцией - «Измеритель комплексных коэффициентов передачи «Обзор-103». Методика поверки МП 6687-028-21477812-2008».

Межповерочный интервал – один год.

### **Часть VI. Правила хранения**

- 1 ИККП до введения в эксплуатацию должны храниться в упаковке предприятия – изготовителя при температуре окружающего воздуха от 0 до плюс 40 °С и относительной влажности до 80% (при температуре плюс 25 °С), согласно условиям хранения 1 ГОСТ 15150 – 69.
- 2 Хранение прибора без упаковки следует производить при температуре окружающего воздуха от плюс10 до плюс 35 °С и относительной влажности до 80% (при температуре плюс 25 °С).
- 3 В помещениях для хранения содержание пыли, паров кислот и щелочей, агрессивных газов и других вредных примесей, вызывающих коррозию, не должно превышать содержание коррозионно – активных агентов для атмосферы типа 1 по ГОСТ 15150–69.

### **Часть VII. Транспортирование**

- 1 Допускается транспортирование прибора в транспортной таре всеми видами транспорта при температуре окружающего воздуха от минус 50 до плюс 60°С.

При транспортировании самолетом приборы должны быть размещены в отапливаемых герметизированных отсеках.

- 2 Условия транспортирования приборов по ГОСТ 22261–94.
- 3 При транспортировании должна быть предусмотрена защита от попадания атмосферных осадков и пыли. Не допускается кантование приборов.

## Приложение А. Управление и обмен данными с другими программами

### 1 Введение в технологию COM

Для управления со стороны других программ и обмена данными с ними в ПО «Обзор – 103» используется программная технология COM. COM – это сокращение от *Component Object Model* (модель составных объектов). Технология программирования с использованием модели COM разработана фирмой Microsoft с прицелом на решение двух проблем:

- модель предоставляет спецификацию, на основе которой могут взаимодействовать двоичные модули, разработанные с использованием различных языков программирования;
- модель определяет способ взаимодействия клиентских приложений, работающих на одной машине, с приложением – сервером, функционирующим на другой, либо на той же машине.

Фирма Microsoft использует так же другие названия для данной технологии – ActiveX, DCOM.

### 2 COM автоматизация

COM автоматизация – это технология, которая является подмножеством спецификации COM. COM автоматизация позволяет управлять COM сервером из программ, написанных с как помощью традиционных компилирующих языков программирования, так и из интерпретирующих языков программирования, таких как VBScript. Это позволяет серверным приложениям делать свою функциональность доступной для гораздо большего числа клиентов.

Приложение Obzor103 разработано как сервер автоматизации в соответствии со спецификацией COM.

### 3 Контроллеры автоматизации

Контроллеры *автоматизации* – это программы–клиенты, которые используют внутреннюю функциональность COM серверов для разработки пользователями своих дополнений к системе. Контроллеры автоматизации разрабатываются на различных языках программирования: Visual Basic®, C++, Delphi, Java, VBScript, JScript и других. В качестве контроллеров автоматизации могут выступать офисные приложения Microsoft Excel, Word с помощью встроенного макроязыка Visual Basic for Application®. Генераторы программ, такие как, National Instruments LabView®, или HP–VEE так же могут управлять приложениями через COM автоматизацию. В данном руководстве для написания примеров выбран язык Visual Basic (VB).

## 4 Локальный и удаленный сервер

Приложение Obzor103 может функционировать как *локальный*, либо как *удаленный* сервер COM автоматизации.

Локальный сервер выполняется на одном компьютере с программой – контроллером автоматизации. При этом каждая из указанных программ выполняется в отдельном окне Windows, которые могут быть открыты или свернуты независимо друг от друга.

Удаленный сервер выполняется на отдельном компьютере, связанном с управляющим компьютером локальной сетью. Такая технология носит название DCOM – Distributed COM. При использовании механизма DCOM необходимо сконфигурировать локальную сеть с помощью средств конфигурации DCOM Windows.

## 5 Ранее и позднее связывание

Связывание имен свойств и методов COM сервера с кодом программы – клиента может осуществляться как на этапе компиляции, так и на этапе выполнения. Эти два подхода носят название *раннего* и *позднего связывания*. Сервер Obzor103 поддерживает оба типа связывания.

При раннем связывании среда разработки программы – клиента должна знать внутреннюю структуру объекта сервера. С этой целью в комплекте с приложением Obzor103.exe поставляется *библиотека типов* – Obzor103.tlb. Разработчик должен, во-первых, поместить библиотеку типов Obzor103.tlb в один каталог с приложением Obzor103.exe, во-вторых, зарегистрировать библиотеку типов в среде разработки программы – клиента. В среде разработки VB регистрация библиотеки типов осуществляется через пункт меню *Tools/References*.

Позднее связывание позволяет клиентам COM автоматизации иметь доступ к свойствам и методам объектов COM без предварительного знания о действительном интерфейсе COM и не требует наличия библиотеки типов.

Интерпретирующие языки могут использовать только позднее связывание. Компилирующие языки используют как ранее, так и позднее связывание, например, VB, Delphi. Некоторые языки используют только раннее связывание, например, C++

Достоинства позднего связывания: не требуется библиотека типов, написание несложных программ упрощается. Недостатки позднего связывания: не производится контроль вызовов и передаваемых параметров на этапе компиляции, работа осуществляется несколько медленнее, чем при раннем связывании.

Преимуществом раннего связывания является строгий контроль типов на этапе компиляции.

## 6 Получение объекта

Для осуществления связи с приложением *Obzor103*, например, из программы на VB, должна быть определена ссылка это приложение в коде программы на VB. Эта ссылка называется *Объектом*. В COM программировании необходимо предварительно получить объект, затем использовать объект для доступа к его методам и свойствам. Существует два шага для получения объекта:

- а) Объявить переменную как объект;
- б) Присвоить объект данной переменной.

Для объявления переменной используйте оператор *Dim* или другой оператор объявления переменных (*Public*, *Private* или *Static*). Тип переменной, ссылающейся на объект, должен быть в случае позднего связывания – *Variant* или *Object*, в случае раннего связывания – типом конкретного объекта. Например, три следующих оператора объявляют переменную *nwa*:

**Dim nwa**

**Dim nwa as Object**

**Dim nwa as Obzor103.Automation**

Для присвоения конкретного объекта переменной используйте оператор *Set* и функцию *CreateObject* (*ObjectName*, *HostName*).

*ObjectName* – имя объекта автоматизации, всегда равно “*Obzor103.Automation*”,

*HostName* – сетевое имя компьютера, на котором выполняется приложение *Obzor103*. В случае локального сервера этот параметр не указывается.

Например, следующие операторы создают объект автоматизации *Obzor103* и присваивают его переменной *nwa*:

**Set nwa = CreateObject(“Obzor103.Automation”)**

**Set nwa = CreateObject(“Obzor103.Automation”, “Some\_PC”)**

Примечание: эти операторы запустят приложение *Obzor103.exe*, если оно еще не запущено на указанном компьютере.

После получения объекта доступ к его свойствам и методам осуществляется путем записи наименований свойств и методов через точку после имени переменной – объекта:

**nwa.<имя свойства или метода>**

## 7 Методы

Методы это действия, которые выполняются над объектом сервера. Методы могут иметь параметры. Число параметров определяется в описании метода. В

следующем примере, *Calibrate* – это метод, который выполняется над объектом сервера *Obzor103* для осуществления калибровки и имеет два параметра:

**nwa.Calibrate cmThru, cmThru**

Все методы сервера *Obzor103* являются *синхронными*. При вызове любого метода сервера из клиентской программы, последняя блокируется до момента полного выполнения вызова сервером.

## 8 Свойства

Свойства это атрибуты объекта сервера, определяющие одну из характеристик объекта, такую как, начальная или конечная частота сканирования, число точек сканирования и т.д. Чтобы изменить какую либо характеристику объекта, необходимо установить значение соответствующего свойства. Чтобы определить характеристику объекта, необходимо считать значение его свойства. В следующем примере устанавливается свойство объекта *gPoints* – число точек сканирования:

**nwa.gPoints = 501**

Часть свойств объекта не могут быть установлены, а могут быть только считаны. В дальнейшем, при описании каждого свойства указывается атрибут «чтение/запись» или «только чтение».

Свойства каналов индикации (КИН) объекта *Obzor103* содержат индекс. Индекс записывается в скобках вслед за именем свойства. С помощью индекса указывается номер КИН, к которому относится данное свойство. Индексом является целым числом, начиная от 0, то есть первый КИН обозначается индексом – 0, второй – 1. В следующем примере устанавливается свойство *chSmoothing* – сглаживание первого КИН:

**nwa.chSmoothing(0) = true**

## 9 События

События это методы клиентской программы, возбуждаемые сервером при наступлении определенных обстоятельств. Объект *Obzor103* поддерживает следующее простое событие:

**OnError**

Это событие используется для извещения, когда происходит какая либо ошибка в объекте. Например, если метод сервера вызывает ошибку во время выполнения, возбуждается событие *OnError*, которое посылает сообщение компьютеру клиента.

Если вы решили использовать событие *OnError*, чтобы получать вызовы своей программы обработки ошибок, ваша программа должна сделать две вещи:

а) Подписаться на события.

Вы должны сообщить объекту сервера, что вы заинтересованы получать вызовы событий в своей программе. Этот процесс называется *подписка*.

В Visual Basic это делается включением ключевого слова *WithEvents* в оператор объявления объекта:

```
Public WithEvents nwa as Obzor103.Automation
```

б) Написать обработчик события.

В Visual Basic обработчик события реализуется следующим кодом:

```
Public Sub nwa_OnError(ByVal Message as String, ByVal Code as Long)  
‘ Programmers code goes here to respond to any errors  
End Sub
```

## 10 Обработка ошибок

Вы можете использовать различные подходы к обработке ошибок в программе на VB:

- Проверять значение переменной `Err.Number` после выполнения оператора VB, содержащего обращение к объекту `Obzor103`;
- Использовать оператор VB `On Error goto`;
- Использовать событие `OnError`, реализуемое объектом `Obzor103`.

Следующие примеры программ иллюстрируют эти три подхода. Здесь оператор `nwa.ActiveView = -1` вызовет ошибку в программе на VB, так как значение `-1` не является корректным номером окна индикации:

```
Dim nwa  
Public Sub HandleError1()  
Set nwa = CreateObject("Obzor103.Automation")  
On Error Resume Next  
nwa.ActiveView = -1  
If Err.Number <> 0 Then  
Msg = "Error # " & Str(Err.Number) & " was generated by " & _  
Err.Source & Chr(13) & Err.Description  
MsgBox Msg, "Error"  
End If  
...  
End Sub
```

---

```
Dim nwa  
Public Sub HandleError2()  
Set nwa = CreateObject("Obzor103.Automation")  
On Error GoTo ErrHandler  
nwa.ActiveView = -1  
...  
Exit Sub  
ErrHandler:  
Msg = "Error # " & Str(Err.Number) & " was generated by " & _  
Err.Source & Chr(13) & Err.Description  
MsgBox Msg, "Error"  
End Sub
```

---

```
Option Explicit  
Public WithEvents nwa As Obzor103.Automation  
Public Sub HandleError3()  
Set nwa = CreateObject("Obzor103.Automation")  
On Error Resume Next  
nwa.ActiveView = -1  
End Sub  
  
Public Sub nwa_OnError(ByVal Message As String, ByVal Code As Long)  
Msg = "Error # " & Str(Code) & Chr(13) & Message  
MsgBox Msg, "Error"  
End Sub
```

## 11 Типы данных COM автоматизации

В COM автоматизации определен ряд типов данных, которые могут быть использованы для коммуникации между клиентами и сервером. Приложение Obzor103 использует для коммуникации с клиентами следующие типы данных COM автоматизации:

- Long
- Double

– Boolean	
– String	
– Enumeration	
– Variant	
<b>Long</b>	32 – бит целое со знаком, диапазон значений от –2147483648 до 2147483647
<b>Double</b>	64 – бит плавающая точка двойной точности, диапазон значений от –1.79769313486232E308 до –4.94065645841247E–324 для отрицательных значений и от 4.94065645841247E–324 до 1.79769313486232E308 для положительных значений.
<b>Boolean</b>	16 – бит целое, принимающее два значения 0 – <i>false</i> , –1 – <i>true</i>
<b>String</b>	Строка переменной длины
<b>Enumeration</b>	Перечисление – набор именованных целых констант. Перечисления доступны только при использовании <i>раннего связывания</i> . При использовании позднего связывания необходимо использовать числовые эквиваленты для констант.
<b>Variant</b>	Может представлять переменную произвольного типа, либо массив переменных произвольного типа. Переменная содержит информацию о своем типе и размере массива, если это массив. В данном случае термин произвольный тип означает один из допустимых типов COM автоматизации.

## 12 Структура сервера автоматизации Obzor103

Приложение Obzor103 содержит один COM интерфейс *Obzor103.Automation*, который используется для доступа к свойствам и методам сервера.

С другой стороны, приложение Obzor103 имеет до четырех окон индикации, каждое из которых содержит два независимых канала индикации (КИН), и характеризуется собственным набором параметров, таких как частотный диапазон.

COM интерфейс *Obzor103.Automation* служит для доступа к параметрам одного из окон индикации. Таким окном выступает текущее активное окно, то есть окно, к которому относится ввод из пользовательского интерфейса приложения Obzor103. COM интерфейс содержит свойство *ActiveView*, которое определяет номер текущего активного окна индикации. Для доступа к свойствам и методам других окон индикации из программы – контроллера необходимо переключить номер активного окна *ActiveView*.

Доступ к свойствам двух КИН активного окна индикации осуществляется с помощью индексов.

Следующий пример иллюстрирует установку частотного диапазона и параметров КИН для двух окон индикации:



‘ Установить первое окно индикации как активное

**nwa.ActiveView = 0**

**nwa.gStart = 4.0**

‘ Начальная частота

**nwa.gStop = 1000.0**

‘ Конечная частота

**nwa.chTraceFormat(0) = tfLogMag**

‘ Формат измерений первого КИН

**nwa.chTraceFormat(1) = tfLogMag**

‘ Формат измерений второго КИН

‘ Установить второе окно индикации как активное

**nwa.ActiveView = 1**

**nwa.gStart = 210.5**

‘ Начальная частота

**nwa.gStop = 220.5**

‘ Конечная частота

**nwa.chTraceFormat(0) = tfLogMag**

‘ Формат измерений первого КИН

**nwa.chTraceFormat(1) = tfPhase**

‘ Формат измерений второго КИН

### 13 Соглашения об именах свойств и методов

Часть свойств и методов COM интерфейса *Obzor103* относится к приложению в целом. Другая часть свойств и методов COM интерфейса *Obzor103* относится к активному окну индикации, которые, в свою очередь подразделяется на свойства генератора испытательного сигнала и свойства КИН.

Имена свойств и методов, относящиеся к приложению в целом, записываются без префикса:

**nwa.ActiveView = 0**

Имена свойств и методов генератора испытательного сигнала активного окна индикации начинаются с префикса “g”:

**nwa.gStart = 4.0**

Имена свойств КИН активного окна индикации начинаются с префикса “ch”. Имена свойств КИН используются с индексами:

**nwa.chTraceFormat(0) = tfLogMag**

### 14 Список свойств и методов COM интерфейса *Obzor103.Automation*

Список свойств и методов COM интерфейса *Obzor103.Automation* приведен в таблицах А.1 и А.2, соответственно.

Таблица А.1.

Список свойств COM интерфейса Obzor103.Automation

Имя	Тип	Доступ	Описание
<b>ActiveView</b>	long	чтение/ запись	Номер текущего активного окна индикации. Пример: <b>nwa.ActiveView = 0</b>
<b>ViewSize</b>	enum	чтение/ запись	Размер активного окна индикации: vsQuarter = 0            размер одна четверть vsHalf = 1                размер одна вторая vsFull = 2                размер полный Пример: <b>nwa.ViewSize = 2</b>
<b>Connected</b>	boolean	только чтение	Прибор включен, подсоединен к компьютеру USB кабелем, готов к работе. Пример: <b>If nwa.Connected Then ...</b>
<b>IFBandwith</b>	double	чтение/ запись	Полоса измерительного фильтра в Гц. Допустимые значения от 30 до 10000. Пример: <b>nwa.IFBandWith = 3000</b>
<b>ReceiverConfig</b>	enum	чтение/ запись	Режим измерения: rcArlBtr = 2        S <sub>11</sub> вход А, S <sub>21</sub> вход В rcBrlAtr = 3        S <sub>11</sub> вход В, S <sub>21</sub> вход А rcAtrBtr = 6        S <sub>21</sub> вход А, S <sub>31</sub> вход В rcFTDtr = 7          C <sub>21</sub>   любой вход Пример: <b>nwa.ReceiverConfig = 2</b>
<b>SweepRun</b>	enum	чтение/ запись	Запуск цикла сканирования и обновления измерений: srHold = 0        остановлено srSingle = 1        однократный запуск srContinuous = 2    непрерывное сканирование Пример: <b>nwa.SweepRun = 0</b>
<b>gStart</b>	double	чтение/ запись	Начальная частота сканирования в МГц. Пример: <b>nwa.gStart = 4</b>
<b>gStop</b>	double	чтение/ запись	Конечная частота сканирования в МГц. Пример: <b>nwa.gStart = 1000</b>
<b>gLowestFrequency</b>	double	только чтение	Минимальная рабочая частота прибора. Пример: <b>F = nwa.gLowestFrequency</b>

Продолжение табл. А.1.

Имя	Тип	Доступ	Описание
<b>gHighestFrequency</b>	double	только чтение	Максимальная рабочая частота прибора. Пример: <b>F = nwa.gHighestFrequency</b>
<b>gPoints</b>	long	чтение/ запись	Число точек сканирования. Пример: <b>nwa.gPoints = 401</b>
<b>gSweepMode</b>	enum	чтение/ запись	Закон сканирования по частоте: smLin = 0 линейный smLog = 1 логарифмический smProg = 2 программированный smCW = 3 постоянная частота Пример: <b>nwa.gSweepMode = 0</b>
<b>gConvValue</b>	double	чтение/ запись	Значение частоты гетеродина (МГц) или коэффициент умножения при тестировании устройств с переносом частоты. Смотри так же <i>gConvType</i> , <i>gAdujstConvValue</i> . Пример: <b>nwa.gConvValue = 10</b>
<b>gConvType</b>	enum	чтение/ запись	Вид преобразования входной частоты при тестировании устройств с переносом частоты: ctRFMinusLO = 0   fc – fr   ctRFPlusLO = 1 fc + fr ctMultiplier = 2 N x fc Смотри так же <i>gConvValue</i> , <i>gAdujstConvValue</i> . Пример: <b>nwa.gConvType = ctRFMinusLO</b>
<b>gFrequencies</b>	variant	только чтение	Значения частот точек измерений (МГц). Содержит вектор переменных типа <i>double</i> . Размер вектора соответствует числу точек сканирования диапазона <i>gPoints</i> . Пример: <b>Dim f</b> <b>f = nwa.gFrequencies</b> <b>For i = LBound(f) To UBound(f)</b> <b>Print #1, f(i)</b> <b>Next i</b>
<b>ChTraceFormat</b>	enum	чтение/ запись	Режим измерения КИН. tfLogMag = 0 Логарифм амплитуды tfPhase = 1 Фаза tfGroupDelay_ns = 2 ГВЗ, нс tfGroupDelay_us = 3 ГВЗ, мкс tfSWR = 4 КСВН tfReal = 5 Реальная часть S парам. tfImag = 6 Мнимая часть S парам. tfExtPhase = 7 Расширенная фаза tfLinMag = 8 Линейная амплитуда tfPower = 9 Мощность Индекс – номер КИН. Пример: <b>nwa.ChTraceFormat(0) = 0</b>

Продолжение табл. А.1.

Имя	Тип	Доступ	Описание
<b>chPort</b>	long	чтение/ запись	Номер измерительной секции: 0 – секция А, 1 – секция В. Индекс – номер КИН. Пример: <b>nwa.ChPort(0) = 1</b>
<b>chSmoothing</b>	bool	чтение/ запись	Включен режим сглаживания КИН. Индекс – номер КИН. Пример: <b>nwa.ChSmoothing(0) = true</b>
<b>chOffset</b>	double	чтение/ запись	Величина вертикального смещения графика в форматах: tfLogMag, tfSWR, tfReal, tfImag, tfLinMag. Индекс – номер КИН. Пример: <b>nwa.ChOffset(0) = 10.0</b>
<b>chCutOff</b>	double	чтение/ запись	Величина отсечки в формате ГВЗ. Единицы измерения – дБ. При падении уровня сигнала ниже уровня отсечки, значение ГВЗ не рассчитываются, и принимается равным нулю. Индекс – номер КИН. Пример: <b>nwa.ChCutOff(0) = -80.0</b>
<b>ChElectrical Length</b>	double	чтение/ запись	Компенсации электрической длины устройства в формате фаза. Единицы измерения – нс. Служит для измерений отклонения фазы от линейного закона. Индекс – номер КИН. Пример: <b>nwa.ChElectricalLength(0) = 152.0</b>
<b>ChPwAtten</b>	double	чтение/ запись	Значение аттенуатора, используемого для калибровки в формате мощность. Индекс – номер КИН. Пример: <b>nwa.ChPwAtten(0) = 20</b>
<b>chValues</b>	variant	только чтение	Значения КИН в точках измерений. Содержит вектор переменных типа <i>double</i> . Вид измерений и единицы зависят от текущего режима измерений, формата и номера измерительной секции – <i>ReceiverConfig</i> , <i>ChTraceFormat</i> , <i>chPort</i> . Размер вектора соответствует числу точек сканирования диапазона <i>gPoints</i> . Индекс – номер КИН. Пример: <b>Dim v</b> <b>v = nwa.chValues(0)</b> <b>For i = LBound(v) To UBound(v)</b> <b>Print #1, v(i)</b> <b>Next i</b>
<b>chValue</b>	double	только чтение	Значение измерения КИН в одной частотной точке. Вид измерений и единицы зависят от текущего режима измерений, формата и номера измерительной секции – <i>ReceiverConfig</i> , <i>ChTraceFormat</i> , <i>chPort</i> . Если частота не совпадает с точкой фактических измерений, то значение интерполируется по двум соседним измерениям. Входные параметры: индекс КИН, значение частоты. Пример: <b>v = nwa.chValue(0, 21.4)</b>

Продолжение табл. А.1.

Имя	Тип	Доступ	Описание
<b>chMeasName</b>	String	только чтение	Наименование текущего режима измерений КИИ. Индекс – номер КИИ. Пример: <b>Name = nwa.ChMeasName(0)</b>
<b>chMeasUnits</b>	String	только чтение	Наименование единиц измерения КИИ. Индекс – номер КИИ. Пример: <b>Units = nwa.ChMeasUnits(0)</b>
<b>chLimitLine</b>	String	чтение/ запись	Наименование файла шаблона. Для установки шаблона, переменной необходимо присвоить строку с именем файла шаблона. Для отмены шаблона, необходимо присвоить пустую строку. Имя файла может содержать полный путь к файлу, в противном случае файл ищется в каталоге, из которого запущено приложение <i>Obzor103.exe</i> . Индекс – номер КИИ. Пример: <b>nwa.chLimitLine(0) = 'C:\Obzor\Filtr1.lim'</b>
<b>ChLimitLine Pass</b>	boolean	только чтение	Статус проверки попадания измерений КИИ в заданный шаблон (см. <i>chLimitLine</i> ). <i>True</i> – измерения в шаблоне, <i>false</i> – измерения не проходят по шаблону. Индекс – номер КИИ. Пример: <b>pass = nwa.chLimitLinePass(0)</b>
<b>chFMaximum</b>	double	только чтение	Значение частоты максимума измерений КИИ. Для получения значения максимума используйте свойство <i>chValue</i> . Индекс – номер КИИ. Пример: <b>f = nwa.chFMaximum(0)</b>
<b>chFMinimum</b>	double	только чтение	Значение частоты минимума измерений КИИ. Для получения значения минимума используйте свойство <i>chValue</i> . Индекс – номер КИИ. Пример: <b>f = nwa.chFMinimum(0)</b>
<b>chBWLeft</b>	double	только чтение	Значение крайней левой частоты полосы пропускания. Полоса пропускания считается по уровню –3 единицы измерения КИИ. Если полоса пропускания по указанному уровню отсутствует, то возвращается –1. Индекс – номер КИИ. Пример: <b>f = nwa.chBWLeft(0)</b>
<b>chBWRight</b>	double	только чтение	Значение крайней правой частоты полосы пропускания. Полоса пропускания считается по уровню –3 единицы измерения КИИ. Если полоса пропускания по указанному уровню отсутствует, то возвращается –1. Индекс – номер КИИ. Пример: <b>f = nwa.chBWRight(0)</b>

Продолжение табл. А.1.

Имя	Тип	Доступ	Описание
<b>chRipple</b>	double	только чтение	Неравномерность измерений КИН в заданной полосе частот. Входные параметры: индекс КИН, значения границ полосы частот. Пример: <b>rip = nwa.chRipple(0, 33.5, 38.0)</b>
<b>chAverageValue</b>	double	только чтение	Среднее значение измерений КИН в заданной полосе частот. Входные параметры: индекс КИН, значения границ полосы частот. Пример: <b>ave = nwa.chAverageValue(0, 33.5, 38.0)</b>

Таблица А.2.

Список методов COM интерфейса **Obzor103.Automation**

Имя	Описание
<b>TakeCompleteSweep</b>	Иницирует старт и ожидает окончания одного цикла сканирования по частоте. Используется для гарантированного обновления всех точек измерения. Вызывающая программа блокируется до завершения цикла сканирования. Цикл сканирования по частоте охватывает частотные диапазоны <i>всех открытых</i> окон индикации. Пример: <b>nwa.TakeCompleteSweep</b>
<b>gAdjustConvValue</b>	Метод служит для осуществления автоматической подстройки частоты переноса. Перед запуском автоматической подстройки должна быть установлена частота гетеродина исследуемого устройства <i>gConvValue</i> с ошибкой, не превышающей $\pm 200$ кГц. По окончании автоподстройки свойство <i>gConvValue</i> содержит новое значение частоты гетеродина. Пример: <b>nwa.gAdjustConvValue</b>
<b>Calibrate</b>	Запускает калибровку прибора. Входные параметры: <i>Std1</i> – калибровочная мера вход А; <i>Std2</i> – калибровочная мера вход В. Тип входных параметров: csThru = 0    перемиычка csShort = 1    КЗ csOpen = 2    ХХ csLoad = 3    нагрузка csNone = -1    не калибровать Пример. Калибровка измерительной секции А на проход, измерительная секция В не калибруется: <b>nwa.Calibrate 0, -1</b>
<b>ResetState</b>	Сброс настроек в начальное состояние. Пример: <b>nwa.ResetState</b>

**Продолжение табл. А2.**

<b>SaveState</b>	<p>Сохраняет текущие установки приложения Obzor103. Калибровка и текущие измерения не сохраняются.</p> <p>Входные параметры:  <i>FileName</i> – имя файла, тип String.                  Если имя файла не содержит полный путь к файлу, то по умолчанию используется каталог, из которого запущена задача Obzor103.exe. По умолчанию используется расширение файла “.cfg”.</p> <p>Пример:  <b>nwa.SaveState ‘filtr55’</b></p>
<b>LoadState</b>	<p>Загружает сохраненные ранее установки приложения Obzor103.</p> <p>Входные параметры:  <i>FileName</i> – имя файла, тип String.                  Если имя файла не содержит полный путь к файлу, то по умолчанию используется каталог, из которого запущена задача Obzor103.exe. По умолчанию используется расширение файла “.cfg”.</p> <p>Пример:  <b>nwa.LoadState ‘filtr55’</b></p>
<b>Minimize</b>	<p>Минимизирует окно приложения.</p> <p>Пример:  <b>nwa.Minimize</b></p>

**15 Пример передачи данных из приложения Obzor103 в Excel**

15.1 Приложение Microsoft Excel® содержит встроенный макро–язык Visual Basic for Application (VBA), являющийся подмножеством популярного языка Visual Basic. Таким образом, возможно управление приложением Obzor102 из Excel и передача данных через COM – интерфейс.

15.2 Предварительные замечания.

В зависимости от версии Excel и локализации Windows имена пунктов меню могут в Excel отличаться (английская, русская либо другая версия). Так же наименования объектов и свойств Excel могут отличаться, например *Лист1* или *Sheet1*.

Для упрощения примера программы VBA в данном разделе используется метод *позднего связывания* (см. п.5).

15.3 Создание макрос.

В приложении Excel создайте новый макрос, используя пункт меню «Сервис\Макрос\Редактор Visual Basic», затем *Insert\Module*. Скопируйте или введите текст макроса. Ниже приведен вид окна редактора VBA с текстом программы.

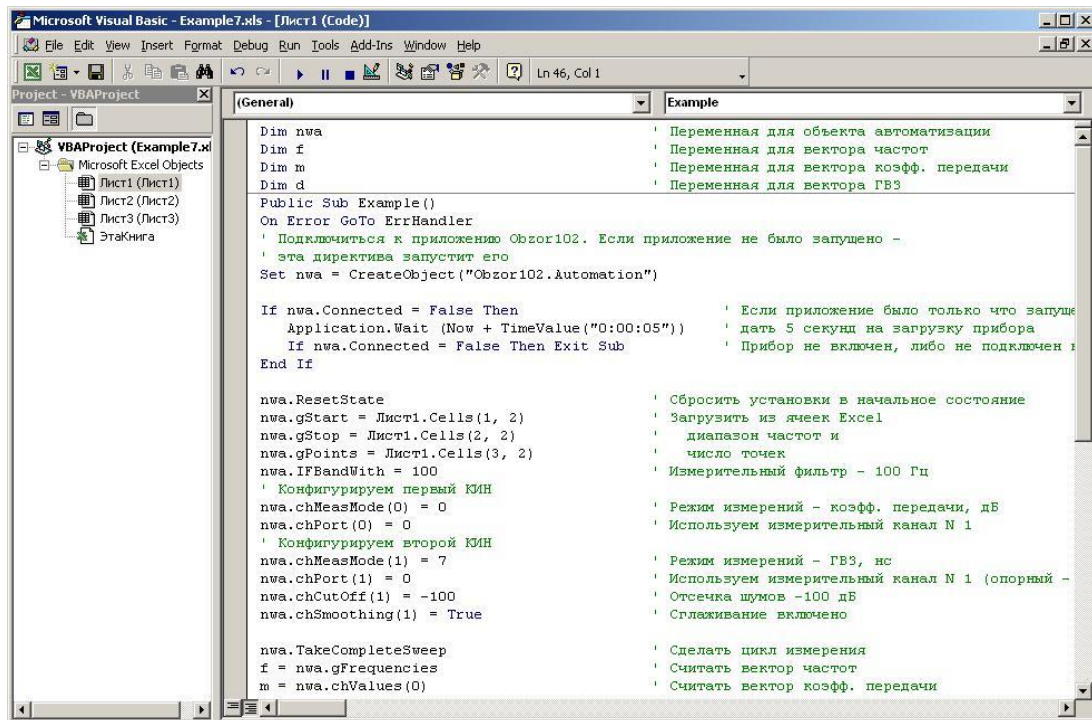


Рисунок 15.1. Окно редактора VBA

#### 15.4 Описание программы на VBA.

Следующий пример на VBA создает объект Obzor103, устанавливает необходимые настройки прибора, инициирует цикл измерений, и передает данные измерений в таблицу Excel. Данные затем отображаются на графике.

Настройки прибора: начальная и конечная частота, количество точек вводятся из ячеек Excel. Для запуска цикла измерений на таблицу Excel установлена кнопка с наименованием «Пуск». По завершении цикла измерений, в таблицу Excel копируются результаты: вектор частот, вектор коэффициентов передачи, вектор значений ГВЗ, которые используются для обновления графика, а так же статистические данные, такие как частота и значение коэффициента передачи в точке максимума, верхняя и нижняя частота полосы пропускания.



## 15.5 Текст программы на VBA.

```

Dim nwa                                ' Переменная для объекта автоматизации
Dim f                                    ' Переменная для вектора частот
Dim m                                    ' Переменная для вектора коэфф. передачи
Dim d                                    ' Переменная для вектора ГВЗ
Public Sub Example()
On Error GoTo ErrHandler
' Подключиться к приложению Obzor103. Если приложение не было запущено –
' эта директива запустит его
Set nwa = CreateObject("Obzor103.Automation")
nwa.Minimize

If nwa.Connected = False Then          ' Если приложение было только что запущено –
    Application.Wait (Now + TimeValue("0:00:07")) ' дать 7 секунд на загрузку прибора
    If nwa.Connected = False Then Exit Sub ' Прибор не включен, либо не подключен кабель
End If

nwa.ResetState                         ' Сбросить установки в начальное состояние
nwa.gStart = Лист1.Cells(1, 2)         ' Загрузить из ячеек Excel
nwa.gStop = Лист1.Cells(2, 2)         ' диапазон частот и
nwa.gPoints = Лист1.Cells(3, 2)       ' число точек
nwa.IFBandWith = 100                  ' Измерительный фильтр – 100 Гц
nwa.ReceiverConfig = 2                ' А – S11, В – S21
' Конфигурируем первый КИН
nwa.chTraceFormat(0) = 0              ' Формат измерений – лог. ампл., дБ
nwa.chPort(0) = 1                     ' вход В, S21
' Конфигурируем второй КИН
nwa.chTraceFormat(1) = 2              ' Формат измерений – ГВЗ, нс
nwa.chPort(1) = 1                     ' вход В, S21
nwa.chCutOff(1) = -80                 ' Отсечка шумов –80 дБ
nwa.chSmoothing(1) = True             ' Сглаживание включено

nwa.TakeCompleteSweep                 ' Сделать цикл измерения
f = nwa.gFrequencies                  ' Считать вектор частот
m = nwa.chValues(0)                   ' Считать вектор коэфф. передачи
d = nwa.chValues(1)                   ' Считать вектор ГВЗ
For i = LBound(f) To UBound(f)
    Лист1.Cells(4 + i, 1).Value = f(i) ' Перенести измерения в таблицу Excel
    Лист1.Cells(4 + i, 2).Value = m(i)
    Лист1.Cells(4 + i, 3).Value = d(i)
Next i
Лист1.Calculate                       ' Обновить график

Fmax = nwa.chFMaximum(0)              ' Считать частоту максимума
Лист1.Cells(1, 8) = Fmax               ' Перенести на график f макс
Лист1.Cells(1, 11) = nwa.chValue(0, Fmax) ' Перенести на график коэфф. передачи макс
Лист1.Cells(2, 8) = nwa.chBWLeft(0)   ' Перенести на график нижнюю и верхнюю
Лист1.Cells(3, 8) = nwa.chBWRight(0)  ' частоту полосы пропускания

Exit Sub

ErrHandler:
Msg = "Error # " & Str(Err.Number) & " was generated by " _
    & Err.Source & Chr(13) & Err.Description
MsgBox Msg, "Error", Err.HelpFile, Err.HelpContext
End Sub

' Обработка нажатия Click кнопки "Пуск"
Private Sub CommandButton1_Click()
Example
End Sub

```

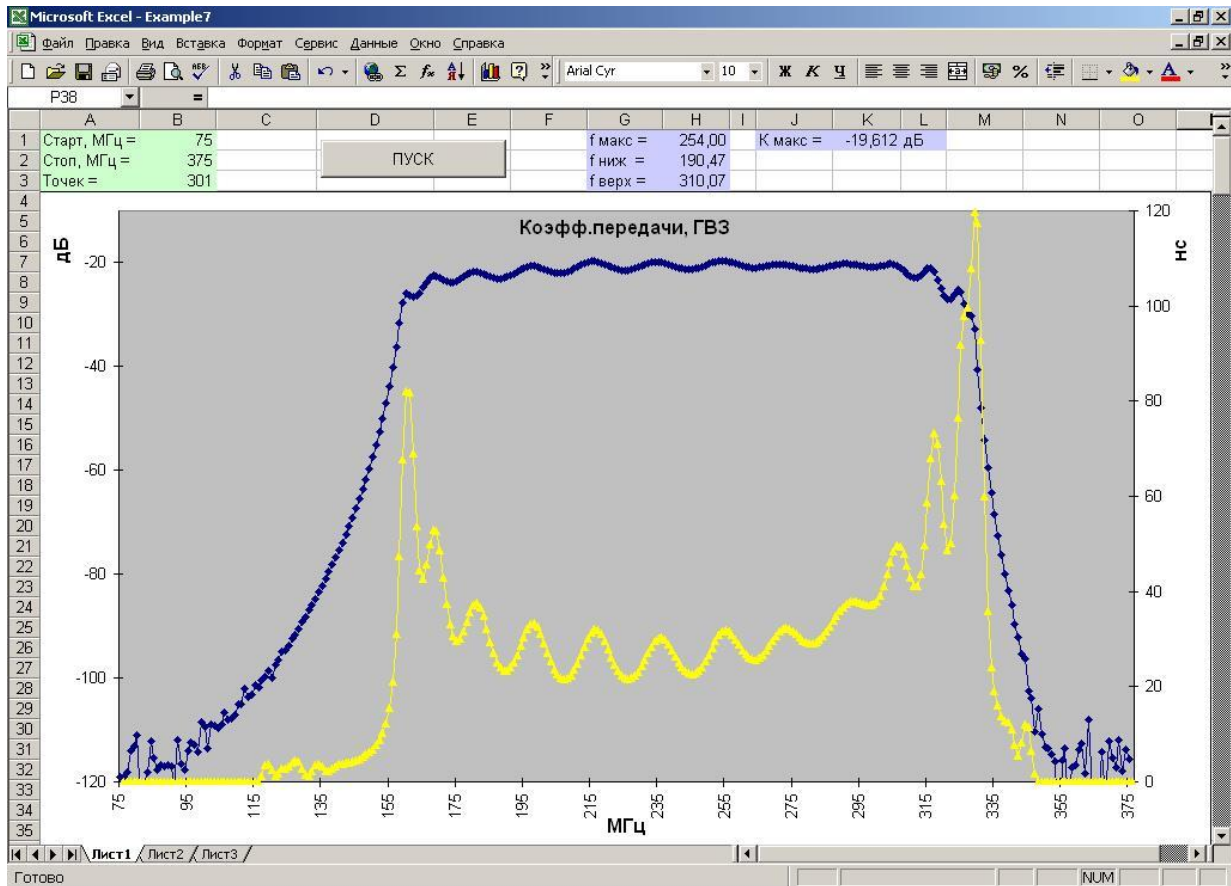


Рисунок 15.2. Результат выполнения программы VBA.