

Государственная система обеспечения единства измерений

Генераторы сигналов Г4-РНА2

Методика поверки

г. Москва
2024 г.

1 ОБЩИЕ ПОЛОЖЕНИЯ

1.1 Настоящая методика поверки распространяется на генераторы сигналов Г4-РНА2 (далее – генераторы), изготавливаемые Федеральным государственным унитарным предприятием «Научно-производственное предприятие «Гамма» (ФГУП «НПП «Гамма»), и устанавливает процедуры, проводимые при первичной и периодической поверке генераторов, по подтверждению соответствия генераторов метрологическим требованиям, установленным при утверждении типа.

1.2 При поверке генераторов должны быть подтверждены метрологические требования (характеристики), установленные при утверждении типа генераторов и указанные в таблицах А.1-А.2 Приложения А.

1.3 В целях обеспечения прослеживаемости поверяемого генератора к государственным первичным эталонам единиц величин поверку необходимо проводить в соответствии с процедурами и требованиями, установленными в настоящей методике поверки.

1.4 При проведении поверки обеспечивается прослеживаемость поверяемых генераторов к следующим государственным эталонам:

- ГЭТ 1-2022 согласно государственной поверочной схеме, утвержденной Приказом Федерального агентства по техническому регулированию и метрологии от 26 сентября 2022 года № 2360 «Об утверждении государственной поверочной схемы для средств измерений времени и частоты»;

- ГЭТ 26-2010 согласно государственной поверочной схеме, утвержденной Приказом Федерального агентства по техническому регулированию и метрологии от 30 декабря 2019 года № 3461 «Об утверждении государственной поверочной схемы для средств измерений мощности электромагнитных колебаний в диапазоне частот от 9 кГц до 37,5 ГГц».

1.5 Метод, обеспечивающий реализацию методики поверки, – прямой метод измерений.

1.6 Допускается проведение периодической поверки для меньшего числа воспроизводимых величин в соответствии с заявлением владельца средства измерений, с обязательным указанием в сведениях о поверке информации об объеме проведенной поверки.

2 ПЕРЕЧЕНЬ ОПЕРАЦИЙ ПОВЕРКИ СРЕДСТВА ИЗМЕРЕНИЙ

При проведении поверки выполняют операции, указанные в таблице 1.

Таблица 1 – Операции поверки

Наименование операции поверки	Обязательность выполнения операций поверки при		Номер раздела (пункта) методики поверки, в соответствии с которым выполняется операция поверки
	первичной поверке	периодической поверке	
Внешний осмотр средства измерений	да	да	7
Опробование (при подготовке к поверке и опробовании средства измерений)	да	да	8
Проверка программного обеспечения средства измерений	да	да	9
Определение метрологических характеристик средства измерений и подтверждение соответствия средства измерений метрологическим требованиям	да	да	10

Наименование операции поверки	Обязательность выполнения операций поверки при		Номер раздела (пункта) методики поверки, в соответствии с которым выполняется операция поверки
	первичной поверке	периодической поверке	
Определение относительной погрешности установки частоты сигнала при работе от внутреннего опорного генератора	да	да	10.2
Определение диапазона и абсолютной погрешности установки уровня мощности выходного сигнала в диапазоне рабочих частот	да	да	10.3
Определение уровня гармонических, негармонических и субгармонических составляющих спектра выходного сигнала в диапазоне рабочих частот относительно несущей	да	да	10.4
Определение спектральной плотности мощности фазовых шумов выходного сигнала	да	да	10.5
Оформление результатов поверки	да	да	11

3 ТРЕБОВАНИЯ К УСЛОВИЯМ ПРОВЕДЕНИЯ ПОВЕРКИ

3.1 При проведении поверки должны соблюдаться следующие условия окружающей среды:

- температура окружающей среды от +15 °С до +35 °С;
- относительная влажность окружающей среды от 30 % до 80 %.

4 ТРЕБОВАНИЯ К СПЕЦИАЛИСТАМ, ОСУЩЕСТВЛЯЮЩИМ ПОВЕРКУ

4.1 К проведению поверки допускаются лица:

- изучившие настоящую методику поверки;
- изучившие эксплуатационную документацию на поверяемые генераторы и средства поверки;
- имеющие необходимую квалификацию и опыт в соответствии с требованиями, изложенными в статье 41 Приказа Минэкономразвития России от 26.10.2020 года № 707 «Об утверждении критериев аккредитации и перечня документов, подтверждающих соответствие заявителя, аккредитованного лица критериям аккредитации».

5 МЕТРОЛОГИЧЕСКИЕ И ТЕХНИЧЕСКИЕ ТРЕБОВАНИЯ К СРЕДСТВАМ ПОВЕРКИ

Таблица 2 – Средства поверки

Операции поверки, требующие применение средств поверки	Метрологические и технические требования к средствам поверки, необходимые для проведения поверки	Перечень рекомендуемых средств поверки
п. 8.1 Контроль условий поверки (при подготовке к поверке и опробовании средства измерений)	Средство измерений температуры окружающей среды в диапазоне измерений от +15 °С до +35 °С с абсолютной погрешностью измерений не более ±1 °С; Средство измерений относительной влажности воздуха в диапазоне измерений от 30 % до 80 % с абсолютной погрешностью измерений не более ±3 %	Прибор комбинированный Testo 622, рег. № 53505-13.
р. 10 Определение метрологических характеристик	Рабочий эталон 3-го разряда и выше согласно Приказу № 2360; Средство измерений частоты в диапазоне измерений от 300 кГц до 12 ГГц	Стандарт частоты рубидиевый FS725, рег. № 31222-06. Анализатор сигналов N9030B, рег. № 69527-17
	Рабочий эталон 3-го разряда и выше согласно Приказу № 3461 в диапазоне измерений уровня мощности от -30 до +20 дБ в диапазоне частот от 9 кГц до 12 ГГц	Ваттметр поглощаемой мощности СВЧ NRP50T, рег. № 69958-17
	Средство измерений фазового шума в диапазоне отстроек от несущей от 100 Гц до 10 МГц с абсолютной погрешностью измерений фазового шума не более ±4 дБ	Анализатор источников сигналов E5052A с СВЧ преобразователем частоты E5053A, рег. № 37181-08
Примечание – Допускается использовать при поверке другие утвержденные и аттестованные эталоны единиц величин, поверенные средства измерений утвержденного типа, аттестованное испытательное оборудование, исправное вспомогательное оборудование, удовлетворяющие метрологическим и (или) техническим требованиям, указанным в таблице.		

6 ТРЕБОВАНИЯ (УСЛОВИЯ) ПО ОБЕСПЕЧЕНИЮ БЕЗОПАСНОСТИ ПРОВЕДЕНИЯ ПОВЕРКИ

При проведении поверки необходимо соблюдать требования безопасности, изложенные в эксплуатационных документах на поверяемые генераторы и применяемые средства поверки.

7 ВНЕШНИЙ ОСМОТР СРЕДСТВА ИЗМЕРЕНИЙ

Генератор допускается к дальнейшей поверке, если:

- внешний вид генератора соответствует описанию и изображению, приведенному в описании типа;
- отсутствуют видимые дефекты, способные оказать влияние на безопасность проведения поверки или результаты поверки.

Примечание – При выявлении дефектов, способных оказать влияние на безопасность проведения поверки или результаты поверки, устанавливается возможность их устранения до проведения поверки. При наличии возможности устранения дефектов, выявленные дефекты устраняются, и генератор допускается к дальнейшей поверке. При отсутствии возможности устранения дефектов, генератор к дальнейшей поверке не допускается.

8 ПОДГОТОВКА К ПОВЕРКЕ И ОПРОБОВАНИЕ СРЕДСТВА ИЗМЕРЕНИЙ

8.1 Перед проведением поверки необходимо выполнить следующие подготовительные работы:

- изучить эксплуатационную документацию (далее также – ЭД) на поверяемый генератор и на применяемые средства поверки;
- выдержать генератор в условиях окружающей среды, указанных в п. 3.1, не менее 2 ч, если он находился в климатических условиях, отличающихся от указанных в п. 3.1, и подготовить его к работе в соответствии с его эксплуатационной документацией;
- подготовить к работе средства поверки в соответствии с указаниями их эксплуатационной документации;
- провести контроль условий поверки на соответствие требованиям, указанным в разделе 3, с помощью оборудования, указанного в таблице 2.

8.2 Опробование

Опробование генератора проводить в следующей последовательности:

- 1) Включить генератор в соответствии с ЭД.
- 2) Убедиться, что при включении генератора на дисплее появляется сообщение «Self-test is successful» – проверка пройдена успешно.
- 3) Проверить возможность установки частоты и уровня сигнала по показаниям на дисплее генератора.
- 4) При появлении на дисплее сообщения «Self-test error» – при проверке работоспособности обнаружено наличие ошибок. Поверка генератора невозможна. Генератор допускается к дальнейшей поверке, если при опробовании процедура самопроверки проходит успешно.

9 ПРОВЕРКА ПРОГРАММНОГО ОБЕСПЕЧЕНИЯ СРЕДСТВА ИЗМЕРЕНИЙ

Проверку программного обеспечения (далее также – ПО) генератора проводить в следующей последовательности:

- 1) Включить генератор в соответствии с ЭД.
- 2) Убедиться, что на дисплее генератора появляется сообщение «Г4-РНА2 Calibration data verification is successful» – проверка пройдена успешно.
- 3) При появлении на дисплее сообщения «Г4-РНА2 Calibration data verification error» – при проверке метрологически значимого встроенного ПО обнаружено наличие ошибок. Поверка генератора невозможна.
- 4) Нажать клавишу «Settings», выбрать меню «INFO», проверить идентификационные данные ПО: идентификационное наименование ПО и номер версии (идентификационный номер ПО).

Генератор допускается к дальнейшей поверке, если программное обеспечение соответствует требованиям, указанным в описании типа.

10 ОПРЕДЕЛЕНИЕ МЕТРОЛОГИЧЕСКИХ ХАРАКТЕРИСТИК СРЕДСТВА ИЗМЕРЕНИЙ И ПОДТВЕРЖДЕНИЕ СООТВЕТСТВИЯ СРЕДСТВА ИЗМЕРЕНИЙ МЕТРОЛОГИЧЕСКИМ ТРЕБОВАНИЯМ

10.1 Основные формулы, используемые при расчетах

10.1.1 Относительная погрешность установки частоты сигнала при работе от внутреннего опорного генератора, определяется по формуле:

$$\delta_F = \frac{F_{\text{ИЗМ}} - F_{\text{НОМ}}}{F_{\text{НОМ}}}, \quad (1)$$

где $F_{\text{ИЗМ}}$ – значение частоты, измеренное анализатором сигналов N9030B (далее также – анализатор сигналов), Гц;

$F_{\text{НОМ}}$ – номинальное значение частоты опорного генератора, Гц.

10.1.2 Абсолютная погрешность установки уровня мощности выходного сигнала в диапазоне рабочих частот, дБ, определяется по формуле:

$$\Delta_P = P_{\text{изм}} - P_{\text{уст}}, \quad (2)$$

где $P_{\text{изм}}$ – значение уровня мощности, измеренное ваттметром поглощаемой мощности СВЧ NRP50T (далее также – ваттметр), дБ;

$P_{\text{уст}}$ – значение уровня мощности, установленное на поверяемом генераторе, дБ.

10.2 Определение относительной погрешности установки частоты сигнала при работе от внутреннего опорного генератора

Определение относительной погрешности установки частоты сигнала при работе от внутреннего опорного генератора проводить при помощи стандарта частоты рубидиевого FS725 (далее также – стандарт частоты), анализатора сигналов в следующей последовательности:

1) Подключить к генератору стандарт частоты и анализатор сигналов в соответствии с рисунком 1.

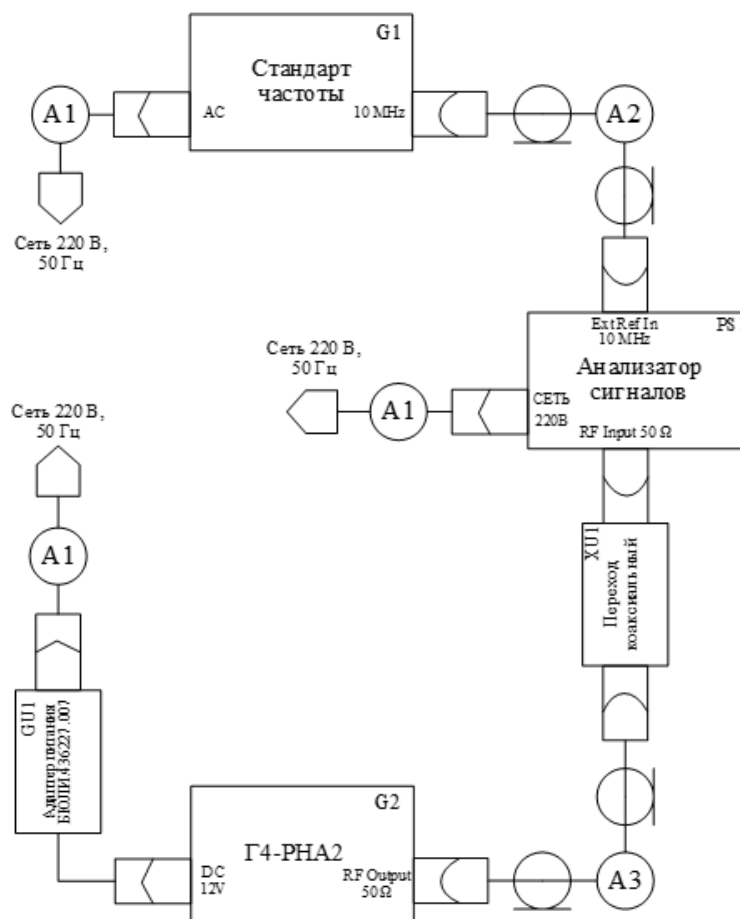


Рисунок 1 – Схема подключений для определения относительной погрешности установки частоты сигнала при работе от внутреннего опорного генератора

2) Установить следующие параметры работы генератора:

- режим работы: «CW mode»;
- частота выходного сигнала: 100 МГц (для исполнений БЮЛИ.467875.002-01, БЮЛИ.467875.002-03), 300 кГц (для исполнений БЮЛИ.467875.002, БЮЛИ.467875.002-02);
- амплитуда выходного сигнала: 0 дБ (1 мВт).

- 3) Выполнить сброс настроек анализатора сигналов в соответствии с руководством по эксплуатации на него.
- 4) Установить следующие параметры работы анализатора сигналов:
 - центральная частота: 100 МГц (для исполнений БЮЛИ.467875.002-01, БЮЛИ.467875.002-03), 300 кГц (для исполнений БЮЛИ.467875.002, БЮЛИ.467875.002-02);
 - Ref Level: 0 дБ (1 мВт);
 - Span: 5 кГц;
 - RBW: 100 Гц;
 - Marker Coun – On.
- 5) Включить генерацию на выходе генератора нажатием кнопки «RF On/Off».
- 6) Анализатором сигналов измерить установленное значение частоты генератора. Зафиксировать полученное значение.
- 7) Рассчитать значение относительной погрешности установки частоты сигнала при работе от внутреннего опорного генератора по формуле (1).
- 8) Повторить пп. 2) – 7) для частот, указанных в таблице 3.

Таблица 3 – Испытательные сигналы для определения относительной погрешности установки частоты сигнала при работе от внутреннего опорного генератора

Частота выходного сигнала генератора	Измеренная анализатором сигналов частота сигнала	Полученное значение относительной погрешности установки частоты сигнала при работе от внутреннего опорного генератора
для исполнения БЮЛИ.467875.002		
300 кГц		
100 МГц		
1 ГГц		
12 ГГц		
для исполнения БЮЛИ.467875.002-01		
100 МГц		
1 ГГц		
12 ГГц		
для исполнения БЮЛИ.467875.002-02		
300 кГц		
100 МГц		
1 ГГц		
7,5 ГГц		
для исполнения БЮЛИ.467875.002-03		
100 МГц		
1 ГГц		
7,5 ГГц		

Генератор подтверждает соответствие метрологическим требованиям по п. 10.2, установленным при утверждении типа, если полученные значения относительной погрешности установки частоты сигнала при работе от внутреннего опорного генератора не превышают пределов, указанных в таблице А.1 Приложения А.

При невыполнении любого из вышеперечисленных условий по п. 10.2 (когда генератор не подтверждает соответствие метрологическим требованиям по п. 10.2), поверку генератора прекращают, результаты поверки по п. 10.2 признают отрицательными.

10.3 Определение диапазона и абсолютной погрешности установки уровня мощности выходного сигнала в диапазоне рабочих частот

Определение диапазона и абсолютной погрешности установки уровня мощности выходного сигнала в диапазоне рабочих частот проводить при помощи ваттметра в следующей последовательности:

1) Подключить к генератору ваттметр в соответствии с рисунком 2.

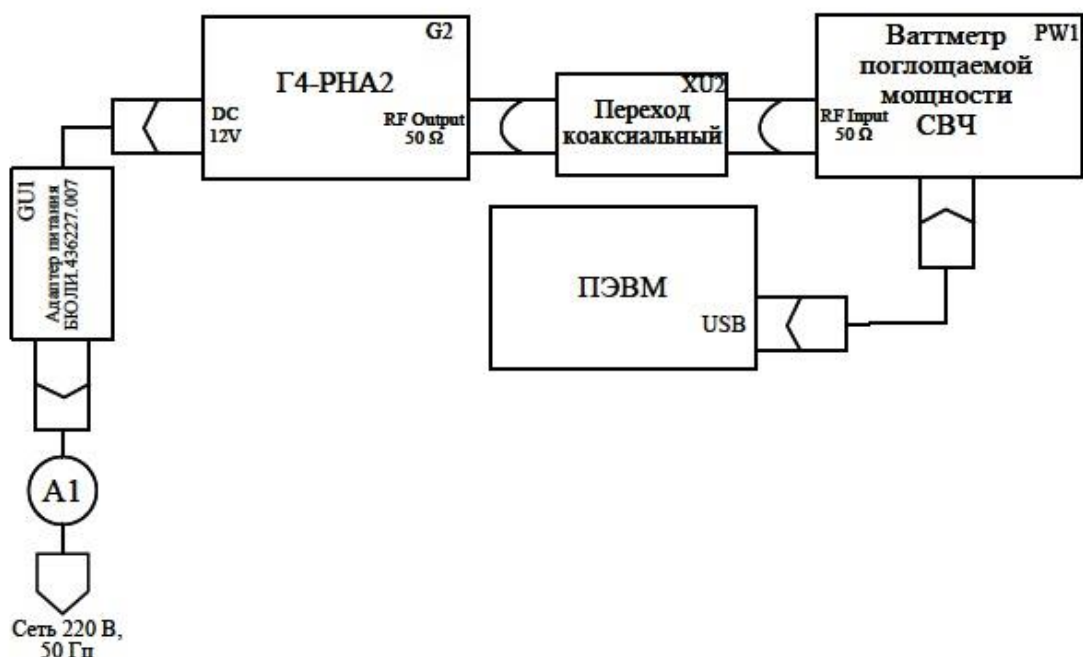


Рисунок 2 – Схема подключений для определения диапазона и абсолютной погрешности установки уровня мощности выходного сигнала в диапазоне рабочих частот

2) Включить и откалибровать ваттметр в соответствии с руководством по эксплуатации на него.

3) Установить следующие параметры работы генератора:

– режим работы: «CW mode»;

– частота выходного сигнала: 9 кГц (для исполнений БЮЛИ.467875.002, БЮЛИ.467875.002-02), 100 МГц (для исполнений БЮЛИ.467875.002-01, БЮЛИ.467875.002-03);

– амплитуда выходного сигнала: 0 дБ (1 мВт).

4) Ваттметром измерить уровень мощности генерируемого сигнала на установленной частоте. Занести полученное значение во 2-ую колонку таблицы 4.

Таблица 4 – Проверка погрешности установки уровня мощности выходного сигнала в диапазоне рабочих частот

Установленное значение частоты сигнала	Установленное значение уровня мощности сигнала, дБ (1 мВт)	Измеренное значение уровня мощности сигнала, дБ (1 мВт)	Вычисленное значение погрешности установки уровня мощности сигнала, дБ (1 мВт)
для исполнения БЮЛИ.467875.002			
9 кГц	0		
	20		
	минус 30		
100 кГц	0		

Установленное значение частоты сигнала	Установленное значение уровня мощности сигнала, дБ (1 мВт)	Измеренное значение уровня мощности сигнала, дБ (1 мВт)	Вычисленное значение погрешности установки уровня мощности сигнала, дБ (1 мВт)
	20		
	минус 30		
500 кГц	0		
	20		
	минус 30		
1 МГц	0		
	20		
	минус 30		
10 МГц	0		
	20		
	минус 30		
100 МГц	0		
	20		
	минус 30		
200 МГц	0		
	20		
	минус 30		
500 МГц	0		
	20		
	минус 30		
1 ГГц	0		
	20		
	минус 30		
2 ГГц	0		
	20		
	минус 30		
3 ГГц	0		
	20		
	минус 30		
4 ГГц	0		
	20		
	минус 30		
5 ГГц	0		
	20		
	минус 30		
6 ГГц	0		
	20		
	минус 30		
7 ГГц	0		
	20		
	минус 30		
8 ГГц	0		
	20		
	минус 30		
9 ГГц	0		
	20		

Установленное значение частоты сигнала	Установленное значение уровня мощности сигнала, дБ (1 мВт)	Измеренное значение уровня мощности сигнала, дБ (1 мВт)	Вычисленное значение погрешности установки уровня мощности сигнала, дБ (1 мВт)
	минус 30		
10 ГГц	0		
	20		
	минус 30		
11 ГГц	0		
	20		
	минус 30		
12 ГГц	0		
	20		
	минус 30		
для исполнения БЮЛИ.467875.002-01			
100 МГц	0		
	20		
	минус 30		
200 МГц	0		
	20		
	минус 30		
500 МГц	0		
	20		
	минус 30		
1 ГГц	0		
	20		
	минус 30		
2 ГГц	0		
	20		
	минус 30		
3 ГГц	0		
	20		
	минус 30		
4 ГГц	0		
	20		
	минус 30		
5 ГГц	0		
	20		
	минус 30		
6 ГГц	0		
	20		
	минус 30		
7 ГГц	0		
	20		
	минус 30		
8 ГГц	0		
	20		
	минус 30		
9 ГГц	0		
	20		

Установленное значение частоты сигнала	Установленное значение уровня мощности сигнала, дБ (1 мВт)	Измеренное значение уровня мощности сигнала, дБ (1 мВт)	Вычисленное значение погрешности установки уровня мощности сигнала, дБ (1 мВт)
	минус 30		
10 ГГц	0		
	20		
	минус 30		
11 ГГц	0		
	20		
	минус 30		
12 ГГц	0		
	20		
	минус 30		
для исполнения БЮЛИ.467875.002-02			
9 кГц	0		
	20		
	минус 30		
100 кГц	0		
	20		
	минус 30		
500 кГц	0		
	20		
	минус 30		
1 МГц	0		
	20		
	минус 30		
10 МГц	0		
	20		
	минус 30		
100 МГц	0		
	20		
	минус 30		
200 МГц	0		
	20		
	минус 30		
500 МГц	0		
	20		
	минус 30		
1 ГГц	0		
	20		
	минус 30		
2 ГГц	0		
	20		
	минус 30		
3 ГГц	0		
	20		
	минус 30		
4 ГГц	0		
	20		

Установленное значение частоты сигнала	Установленное значение уровня мощности сигнала, дБ (1 мВт)	Измеренное значение уровня мощности сигнала, дБ (1 мВт)	Вычисленное значение погрешности установки уровня мощности сигнала, дБ (1 мВт)
	минус 30		
5 ГГц	0		
	20		
	минус 30		
6 ГГц	0		
	20		
	минус 30		
7 ГГц	0		
	20		
	минус 30		
7,5 ГГц	0		
	20		
	минус 30		
для исполнения БЮЛИ.467875.002-03			
100 МГц	0		
	20		
	минус 30		
200 МГц	0		
	20		
	минус 30		
500 МГц	0		
	20		
	минус 30		
1 ГГц	0		
	20		
	минус 30		
2 ГГц	0		
	20		
	минус 30		
3 ГГц	0		
	20		
	минус 30		
4 ГГц	0		
	20		
	минус 30		
5 ГГц	0		
	20		
	минус 30		
6 ГГц	0		
	20		
	минус 30		
7 ГГц	0		
	20		
	минус 30		
7,5 ГГц	0		
	20		

Установленное значение частоты сигнала	Установленное значение уровня мощности сигнала, дБ (1 мВт)	Измеренное значение уровня мощности сигнала, дБ (1 мВт)	Вычисленное значение погрешности установки уровня мощности сигнала, дБ (1 мВт)
	минус 30		

5) Рассчитать значение абсолютной погрешности установки уровня мощности выходного сигнала в диапазоне рабочих частот по формуле (2) для всех поверяемых точек. Занести полученное значение в 3-ую колонку таблицы 4.

б) Повторить пп. 3) – 5) для частот и уровней (минус 30 дБ (1 мВт) только при наличии опции РНА-А3), указанных в таблице 4.

Генератор подтверждает соответствие метрологическим требованиям по п. 10.3, установленным при утверждении типа, если полученные значения абсолютной погрешности установки уровня мощности выходного сигнала в диапазоне рабочих частот не превышают пределов, указанных в таблице А.1 Приложения А.

При невыполнении любого из вышеперечисленных условий по п. 10.3 (когда генератор не подтверждает соответствие метрологическим требованиям по п. 10.3), поверку генератора прекращают, результаты поверки по п. 10.3 признают отрицательными.

10.4 Определение уровня гармонических, негармонических и субгармонических составляющих спектра выходного сигнала в диапазоне рабочих частот относительно несущей

Определение уровня гармонических, негармонических и субгармонических составляющих спектра выходного сигнала в диапазоне рабочих частот относительно несущей проводить при помощи анализатора сигналов в следующей последовательности:

1) Подключить к генератору анализатор сигналов в соответствии с рисунком 3.

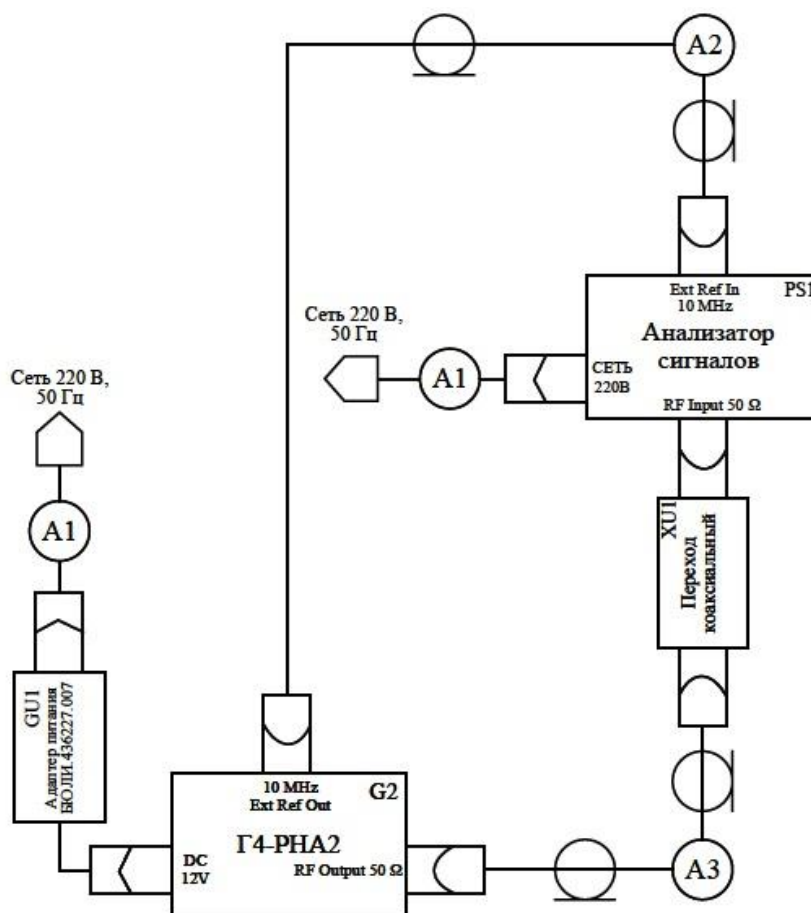


Рисунок 3 – Схема подключений для определения уровня гармонических, негармонических и субгармонических составляющих спектра выходного сигнала в диапазоне рабочих частот относительно несущей

2) Для определения относительного уровня гармонических составляющих в спектре выходного сигнала установить следующие параметры работы генератора:

- режим работы: «CW mode»;
- частота выходного сигнала: 9 кГц (для исполнений БЮЛИ.467875.002, БЮЛИ.467875.002-02), 100 МГц (для исполнений БЮЛИ.467875.002-01, БЮЛИ.467875.002-03);

- амплитуда выходного сигнала: 10 дБ (1 мВт).

3) Установить следующие параметры работы анализатора сигналов:

- синхронизация: внешняя;
- начальная частота: 9 кГц (для исполнений БЮЛИ.467875.002, БЮЛИ.467875.002-02), 100 МГц (для исполнений БЮЛИ.467875.002-01, БЮЛИ.467875.002-03);
- конечная частота: 40 кГц (для исполнений БЮЛИ.467875.002, БЮЛИ.467875.002-02), 400 МГц (для исполнений БЮЛИ.467875.002-01, БЮЛИ.467875.002-03);
- RBW: 100 Гц;
- остальные параметры по умолчанию.

4) На частотах в целое число раз больше основной частоты измерить относительный уровень гармонических составляющих в спектре выходного сигнала. Занести полученные значения в колонки 4 и 5 таблицы 5.

5) Повторить операции пп. 2) – 4) для частот выходного сигнала генератора, указанных в таблице 5 (на частотах основного сигнала 1 ГГц и выше устанавливать RBW: 1 кГц).

Таблица 5 – Определение относительного уровня гармонических составляющих в спектре выходного сигнала

Установленное значение частоты основного сигнала	Начальная частота АС	Конечная частота АС	Измеренное значение относительного уровня 2 гармоники, дБ	Измеренное значение относительного уровня 3 гармоники, дБ
для исполнения БЮЛИ.467875.002				
9 кГц	9 кГц	40 кГц		
100 кГц	100 кГц	400 кГц		
1 МГц	1 МГц	4 МГц		
100 МГц	100 МГц	400 МГц		
500 МГц	500 МГц	2 ГГц		
1 ГГц	1 ГГц	4 ГГц		
3 ГГц	3 ГГц	10 ГГц		
5 ГГц	5 ГГц	16 ГГц		
10 ГГц	10 ГГц	32 ГГц		
12 ГГц	12 ГГц	40 ГГц		
для исполнения БЮЛИ.467875.002-01				
100 МГц	100 МГц	400 МГц		
500 МГц	500 МГц	2 ГГц		
1 ГГц	1 ГГц	4 ГГц		
3 ГГц	3 ГГц	10 ГГц		
5 ГГц	5 ГГц	16 ГГц		
10 ГГц	10 ГГц	32 ГГц		
12 ГГц	12 ГГц	40 ГГц		

Установленное значение частоты основного сигнала	Начальная частота АС	Конечная частота АС	Измеренное значение относительного уровня 2 гармоники, дБ	Измеренное значение относительного уровня 3 гармоники, дБ
для исполнения БЮЛИ.467875.002-02				
9 кГц	9 кГц	40 кГц		
100 кГц	100 кГц	400 кГц		
1 МГц	1 МГц	4 МГц		
100 МГц	100 МГц	400 МГц		
500 МГц	500 МГц	2 ГГц		
1 ГГц	1 ГГц	4 ГГц		
3 ГГц	3 ГГц	10 ГГц		
5 ГГц	5 ГГц	16 ГГц		
7,5 ГГц	7,5 ГГц	25 ГГц		
для исполнения БЮЛИ.467875.002-03				
100 МГц	100 МГц	400 МГц		
500 МГц	500 МГц	2 ГГц		
1 ГГц	1 ГГц	4 ГГц		
3 ГГц	3 ГГц	10 ГГц		
5 ГГц	5 ГГц	16 ГГц		
7,5 ГГц	7,5 ГГц	25 ГГц		

б) Для определения относительного уровня негармонических и субгармонических составляющих в спектре выходного сигнала установить следующие параметры работы генератора:

- режим работы: «CW mode»;
- частота выходного сигнала: 9 кГц (для исполнений БЮЛИ.467875.002, БЮЛИ.467875.002-02), 100 МГц (для исполнений БЮЛИ.467875.002-01, БЮЛИ.467875.002-03);

- амплитуда выходного сигнала: 10 дБ (1 мВт).

7) Установить следующие параметры работы анализатора сигналов:

- синхронизация: внешняя;
- начальная частота: 3 кГц (для исполнений БЮЛИ.467875.002, БЮЛИ.467875.002-02), 30 МГц (для исполнений БЮЛИ.467875.002-01, БЮЛИ.467875.002-03);

- конечная частота: 12 кГц (для исполнений БЮЛИ.467875.002, БЮЛИ.467875.002-02), 120 МГц (для исполнений БЮЛИ.467875.002-01, БЮЛИ.467875.002-03);

- RBW: 100 Гц;

- остальные параметры по умолчанию.

8) На частотах в целое число раз меньше основной частоты измерить относительный уровень субгармонических составляющих в спектре выходного сигнала. Занести полученные значения в 4-ую колонку таблицы 6.

9) На частотах некратных частоте основного сигнала измерить относительный уровень негармонических составляющих в спектре выходного сигнала. Занести полученные значения в 5-ую колонку таблицы 6.

10) Повторить операции пп. 6) – 9) для частот выходного сигнала генератора, указанных в таблице 6 (на частотах основного сигнала 1 ГГц и выше устанавливать RBW: 1 кГц).

Таблица 6 – Определение относительного уровня субгармонических и негармонических составляющих в спектре выходного сигнала

Установленное значение частоты основного сигнала	Начальная частота АС	Конечная частота АС	Измеренное значение относительного уровня субгармонических составляющих, дБ	Измеренное значение относительного уровня негармонических составляющих, дБ
для исполнения БЮЛИ.467875.002				
9 кГц	3 кГц	12 кГц		
100 кГц	30 кГц	120 кГц		
1 МГц	300 кГц	1200 кГц		
100 МГц	30 МГц	120 МГц		
500 МГц	160 МГц	640 МГц		
1 ГГц	300 МГц	1200 МГц		
3 ГГц	1 ГГц	4 ГГц		
5 ГГц	1,6 ГГц	6,4 ГГц		
10 ГГц	3 ГГц	12 ГГц		
12 ГГц	4 ГГц	16 ГГц		
для исполнения БЮЛИ.467875.002-01				
100 МГц	30 МГц	120 МГц		
500 МГц	160 МГц	640 МГц		
1 ГГц	300 МГц	1200 МГц		
3 ГГц	1 ГГц	4 ГГц		
5 ГГц	1,6 ГГц	6,4 ГГц		
10 ГГц	3 ГГц	12 ГГц		
12 ГГц	4 ГГц	16 ГГц		
для исполнения БЮЛИ.467875.002-02				
9 кГц	3 кГц	12 кГц		
100 кГц	30 кГц	120 кГц		
1 МГц	300 кГц	1200 кГц		
100 МГц	30 МГц	120 МГц		
500 МГц	160 МГц	640 МГц		
1 ГГц	300 МГц	1200 МГц		
3 ГГц	1 ГГц	4 ГГц		
5 ГГц	1,6 ГГц	6,4 ГГц		
7,5 ГГц	2,5 ГГц	10 ГГц		
для исполнения БЮЛИ.467875.002-03				
100 МГц	30 МГц	120 МГц		
500 МГц	160 МГц	640 МГц		
1 ГГц	300 МГц	1200 МГц		
3 ГГц	1 ГГц	4 ГГц		
5 ГГц	1,6 ГГц	6,4 ГГц		
7,5 ГГц	2,5 ГГц	10 ГГц		

Генератор подтверждает соответствие метрологическим требованиям по п. 10.4, установленным при утверждении типа, если полученные значения уровня гармонических, субгармонических, негармонических составляющих спектра выходного сигнала в диапазоне рабочих частот относительно несущей не превышают пределов, указанных в таблице А.1 Приложения А.

При невыполнении любого из вышеперечисленных условий по п. 10.4 (когда

генератор не подтверждает соответствие метрологическим требованиям по п. 10.4), поверку генератора прекращают, результаты поверки по п. 10.4 признают отрицательными.

10.5 Определение спектральной плотности мощности фазовых шумов выходного сигнала

Определение спектральной плотности мощности фазовых шумов выходного сигнала проводить при помощи анализатора источников сигналов E5052A с СВЧ преобразователем частоты E5053A (далее также – анализатора источников сигналов) в следующей последовательности:

1) Подключить к генератору анализатор источников сигналов в соответствии с рисунком 4.

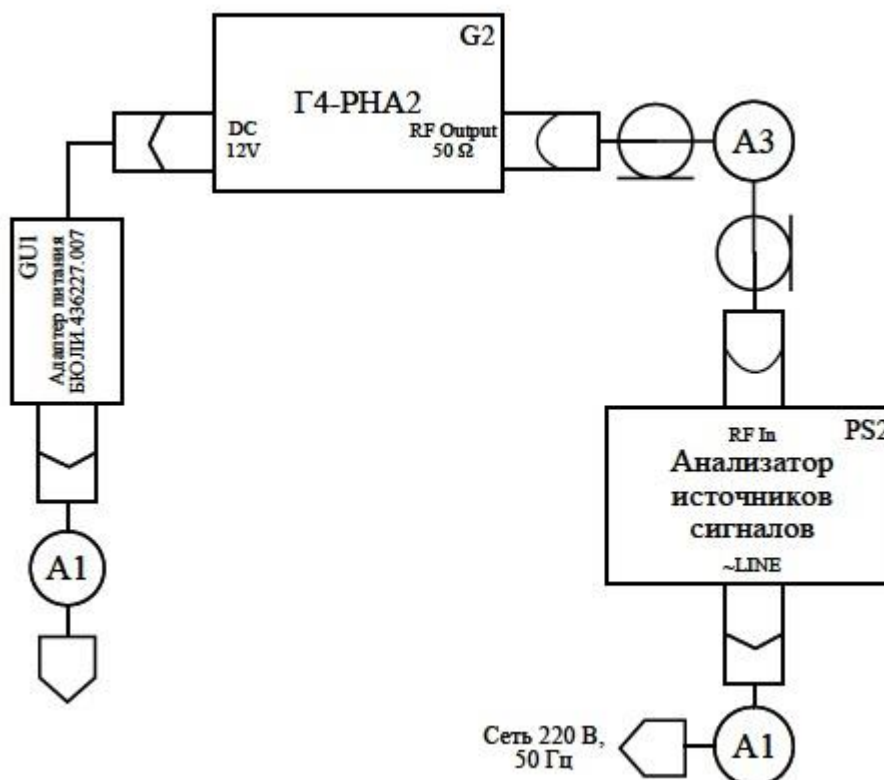


Рисунок 4 – Схема подключений для определения спектральной плотности мощности фазовых шумов выходного сигнала

- 2) Установить следующие параметры работы генератора:
 - режим работы: «CW mode»;
 - частота выходного сигнала: 100 МГц;
 - амплитуда выходного сигнала: 10 дБ (1 мВт).
- 3) В настройках анализатора источников сигналов выбрать соответствующее значение измеряемой полосы частот, затем произвести установки:
 - значение начальной частоты отстройки: 10 Гц;
 - значение конечной частоты отстройки: 10 МГц;
 - усреднение включено;
 - корреляция – 10.
- 4) Установить маркеры на частоты отстройки в соответствии с таблицей 7.
- 5) Зафиксировать значения уровней маркеров.
- 6) Повторить операции пп. 2) – 4) для частот выходного сигнала генератора,

указанных в таблице 7.

Таблица 7 – Спектральная плотность мощности фазовых шумов

Частота, МГц	Спектральная плотность мощности фазовых шумов, дБ относительно несущей в полосе 1 Гц, не более, при отстройке от несущей частоты					
	100 Гц	1 кГц	10 кГц	100кГц	1 МГц	10 МГц
для всех исполнений						
100	-84	-128	-130	-135	-147	-147
1000	-63	-108	-111	-118	-141	-150
3000	-50	-93	-98	-105	-129	-150
6000	-48	-88	-92	-99	-123	-146
только для исполнений БЮЛИ.467875.002 и БЮЛИ.467875.002-01						
12000	-40	-82	-85	-92	-117	-141

Генератор подтверждает соответствие метрологическим требованиям по п. 10.5, установленным при утверждении типа, если полученные значения спектральной плотности мощности фазовых шумов выходного сигнала не превышают пределов, указанных в таблице А.2 Приложения А.

При невыполнении любого из вышеперечисленных условий по п. 10.5 (когда генератор не подтверждает соответствие метрологическим требованиям по п. 10.5), поверку генератора прекращают, результаты поверки по п. 10.5 признают отрицательными.

Критериями принятия поверителем решения по подтверждению соответствия генератора метрологическим требованиям, установленным при утверждении типа, являются: обязательное выполнение всех процедур, перечисленных в разделах 7 – 10, и соответствие полученных значений метрологических характеристик генераторов требованиям, указанным в пп. 10.2 – 10.5 данной методики поверки.

При невыполнении любой из процедур, перечисленных в разделах 7 – 10, и несоответствии любого из полученных значений метрологических характеристик генераторов требованиям, указанным в пп. 10.2 – 10.5 данной методики поверки, принимается решение о несоответствии генератора метрологическим требованиям, установленным при утверждении типа.

11 ОФОРМЛЕНИЕ РЕЗУЛЬТАТОВ ПОВЕРКИ

11.1 Результаты поверки генератора подтверждаются сведениями, включенными в Федеральный информационный фонд по обеспечению единства измерений в соответствии с порядком, установленным действующим законодательством.

11.2 При проведении поверки в сокращенном объеме (в соответствии с заявлением владельца средства измерений) в сведениях о поверке указывается информация, для каких воспроизводимых величин выполнена поверка.

11.3 По заявлению владельца генератора или лица, представившего его на поверку, положительные результаты поверки (когда генератор подтверждает соответствие метрологическим требованиям) оформляют свидетельством о поверке по форме, установленной в соответствии с действующим законодательством, и (или) нанесением на генератор знака поверки, и (или) внесением в формуляр генератора записи о проведенной поверке, заверяемой подписью поверителя и знаком поверки, с указанием даты поверки.

11.4 По заявлению владельца генератора или лица, представившего его на поверку, отрицательные результаты поверки (когда генератор не подтверждает соответствие метрологическим требованиям) оформляют извещением о непригодности к применению средства измерений по форме, установленной в соответствии с действующим законодательством.

11.5 Протоколы поверки генератора оформляются в произвольной форме.

Приложение А

(обязательное)

Метрологические характеристики генераторов сигналов Г4-РНА2

Таблица А.1 – Метрологические характеристики

Наименование характеристики	Значение
Диапазон рабочих частот: – для исполнения БЮЛИ.467875.002 – для исполнения БЮЛИ.467875.002-01 – для исполнения БЮЛИ.467875.002-02 – для исполнения БЮЛИ.467875.002-03	от 9 кГц до 12 ГГц от 100 МГц до 12 ГГц от 9 кГц до 7,5 ГГц от 100 МГц до 7,5 ГГц
Пределы допускаемой относительной погрешности установки частоты сигнала (в диапазоне частот от 300 кГц до 12 ГГц) при работе от внутреннего опорного генератора: – без опции РНА-А2 – при наличии опции РНА-А2	$\pm 1,0 \cdot 10^{-6}$ $\pm 2,0 \cdot 10^{-7}$
Диапазон установки уровня мощности выходного сигнала, дБ (1 мВт): – без опции РНА-А3 – при наличии опции РНА-А3	от 0 до +20 от -30 до +20
Пределы допускаемой абсолютной погрешности установки уровня мощности выходного сигнала в диапазоне рабочих частот, дБ	$\pm 1,0$
Уровень гармонических составляющих спектра выходного сигнала в диапазоне рабочих частот, дБ, относительно несущей, не более (при уровне выходной мощности 10 дБ (1 мВт))	-30
Уровень субгармонических составляющих спектра выходного сигнала в диапазоне рабочих частот, дБ, относительно несущей, не более (при уровне выходной мощности 10 дБ (1 мВт))	-55
Уровень негармонических составляющих спектра выходного сигнала в диапазоне рабочих частот, дБ, относительно несущей, не более (при уровне выходной мощности 10 дБ (1 мВт))	-58
Спектральная плотность мощности фазовых шумов выходного сигнала при уровне мощности на выходе СВЧ 10 дБ (1 мВт) в зависимости от частоты несущей, дБ относительно несущей в полосе 1 Гц, не более	приведены в таблице А.2

Таблица А.2 – Спектральная плотность мощности фазовых шумов

Частота, МГц	Спектральная плотность мощности фазовых шумов, дБ относительно несущей в полосе 1 Гц, не более, при отстройке от несущей частоты					
	100 Гц	1 кГц	10 кГц	100 кГц	1 МГц	10 МГц
100	-84	-128	-130	-135	-147	-147
1000	-63	-108	-111	-118	-141	-150
3000	-50	-93	-98	-105	-129	-150
6000	-48	-88	-92	-99	-123	-146
12000 ¹⁾	-40	-82	-85	-92	-117	-141

¹⁾ Для исполнений БЮЛИ.467875.002 и БЮЛИ.467875.002-01

**Приложение Б
(обязательное)**

Условные обозначения применяемых средств поверки и вспомогательного оборудования для генераторов сигналов Г4-РНА2

Таблица Б.1 – Условные обозначения применяемых средств поверки и вспомогательного оборудования

Условное обозначение	Наименование, тип СП, ВО
G1	Стандарт частоты рубидиевый FS725
G2	Генератор сигналов Г4-РНА2
PS1	Анализатор сигналов N9030B
PS2	Анализатор источников сигналов E5052A
PW1	Ваттметр поглощаемой мощности СВЧ NRP50T
A1	Кабель сетевой, тип С4 IEC14 (p), 3 м
A2	Сборка высокочастотная кабельная, тип BNC (m) – тип BNC (m), 50 Ом, 2 м
A3	Сборка высокочастотная кабельная, тип N(m) – тип N(m), 50 Ом, 2 м
GU1	Адаптер питания БЮЛИ.436227.007
XU1	Переход коаксиальный тип 2,4 мм (f) – тип N(f)
XU2	Переход коаксиальный 2,4 мм (f) – тип N(m)